

Rollo/Lamellenvorhang Flächenvorhang

Technik und Preise 01/2024



Allen Verkäufen liegen unsere Verkaufs-, Lieferungs- und Zahlungsbedingungen zugrunde. Es gelten unsere zum Zeitpunkt des Vertragsschlusses gültigen AGBs, die jederzeit unter www.jordanshop.de/AGB-3 eingesehen werden können.

Unsere Abgabepreise verstehen sich zzgl. der jeweils gültigen gesetzlichen Mehrwertsteuer.

Alle bisherigen Preise und Preislisten verlieren hiermit ihre Gültigkeit.

Die Preise gelten bis auf weiteres, zwischenzeitliche Preisänderungen sowie Irrtum vorbehalten.
Für Druckfehler übernehmen wir keine Haftung.

VK = unverbindliche Preisempfehlung in Euro inklusive Mehrwertsteuer (versteht sich nur als Kalkulationshilfe)

Falls keine besonderen Angaben in der Preisliste enthalten sind, verstehen sich alle Preise per lfm bzw. Stk. ohne gesetzliche Mehrwertsteuer.

Versandkosten, Frachtfreigrenze, Mindermengenzuschlag:

Ab einem Auftragswert von 300,- € erfolgt die Lieferung versandkostenfrei.

Bei einem Netto-Auftragswert von < 300,- € berechnen wir eine Versandkostenpauschale von 9,50 € (paketdienstfähige Sendungen).








Erfolgt die Lieferung mit LKW (z.B. Schienen, Stangen) berechnen wir zusätzlich Logistikkosten von 18,- €.

Unter einem Warenwert von 75,- € erheben wir einen Mindermengenzuschlag von 7,50 €.

Bei Kulanzrücknahmen wird ein Abschlag in Höhe von 20%, mindestens aber 25,- €, vom Warenwert abgezogen.

Bitte beachten Sie, dass wir nur Lagerware zurücknehmen können.

Farblegende Nizza-Produktgruppen

Farbe	Produktgruppe	Farbe	Produktgruppe
	DUETTE[®]		Rollo
	Plissee		Flächenvorhang
	Aluminium-Jalousie		Lamellenvorhang
	Holz-Jalousie		

Rollo/Lamellenvorhang/Flächenvorhang – Technik und Preise 01/2024

Seite

EINLEITUNG	Lieferbare Profil-Farben/Farbkoordination	4
	Hinweise	4
	Preisstellung und Preise	4
	Informationen zur Kindersicherheit gemäß EN 13120	4



ROLLO	Modellgruppen		5–6	
	Max. Baugrößen nach Stoffgruppe		7	
		max. Abmessungen		
	■ ROLLO MAGNUM	280 × 280 (B × H)	Modellübersicht/Preise/Zubehör/Aufmaß	8–19
	■ ROLLO MAGNUM plus	320 × 340 (B × H)	Modellübersicht/Preise/Zubehör/Aufmaß	20–31
	■ ROLLO ULTIMA	400 × 400 (B × H)	Modellübersicht/Preise/Zubehör/Aufmaß	32–43
	■ ROLLO PREMIUM	280 × 280 (B × H)	Modellübersicht/Preise/Zubehör/Aufmaß	44–53
■ DACHFLÄCHENROLLO PREMIUM	120 × 140 (B × H)	Modellübersicht/Preise/Zubehör/Aufmaß	54–61	



FLÄCHENVORHANG	■ FLÄCHENVORHANG OPTIMA	Modellübersicht/Preise/Zubehör/Aufmaß	62–69
----------------	--------------------------------	---------------------------------------	-------



LAMELLENVORHANG	■ LAMELLENVORHANG ULTIMA	Modellübersicht/Preise/Zubehör/Aufmaß	70–85
		Preise für Oberschienen/Einzellamellen	78
		Elektro-/Motorinformationen	82–83

INFORMATIONEN	Piktogrammläuterung/ Bildschirmarbeitsplätze	86
---------------	--	----




ROLLO/LAMELLENVORHANG/FLÄCHENVORHANG

EINLEITUNG

Farbleitsystem

In dieser Preis- und Technikliste sind alle wichtigen Informationen für die Produktgruppen **Rollo, Lamellen- und Flächenvorhänge** (Flachstoff-Produkte) enthalten.

Die verwendeten Piktogramme und Farben kennzeichnen die Produktgruppe:

Piktogramm	Produktgruppe	Untergruppe	Modellgruppe			
			Anthrazit	Bronze	Silber	Gold
	Rollo	Rollo	-	MAGNUM MAGNUM plus	ULTIMA	PREMIUM
		Dachflächen-Rollo	-	-	-	PREMIUM
	Flächenvorhang	-	OPTIMA	-	-	-
	Lamellenvorhang	-	-	-	ULTIMA	-

Lieferbare Profil-Farben/Farbkoordination

	Laufschiene	Profile	Endkappen	Unterstäbe	Beschwerung
Rollo	-	01 weiß 99 silbermatt	weiß grau	01 weiß 99 silbermatt	-
	-	zusätzlich für MAGNUM, MAGNUM plus und ULTIMA-Rollo Nr. 21-25/31-35/61/71: 18 schwarz RAL 9005		18 schwarz RAL 9005	-
Dachflächen-Rollo	-	01 weiß 99 silbermatt	weiß grau	01 weiß 99 silbermatt	-
Flächenvorhänge	01 weiß 99 silbermatt	-	weiß grau	-	weiß silbermatt
Lamellenvorhänge	01 weiß 99 silbermatt 18 schwarz RAL 9005	-	weiß grau schwarz	-	weiß weiß schwarz

Informationen zur Kindersicherheit gemäß EN 13120



Kindersicherheit ist ein hohes Gut. Auf Wunsch mit dem Hinweis „KISI“ liefern wir unsere Produkte kindersicher gem. EN. Standardmäßig, d.h. ohne den Hinweis, liefern wir die Produkte mit Ketten-/Schnurbescherer aus.

Modelle mit Elektro-Motoren sind die Modelle mit der höchsten Kindersicherheit (Somfy-Motore oder die Akku-Elektrotechniken Bliss und Homematic IP) sind die beste Lösung. Schnur- und Kettenzugmodelle können bei richtiger Montage aber auch Kindersicherheit erlangen.

Lieferzustand	bekannte(s) Maß(e)	Rollo	Flächen vorhang	Lamellenvorhang		
		Kettenlänge	Schnurlänge	Modelle mit Kette/Schnur	Modelle mit Mono-Kette	
				Kettenlänge	Schnurlänge	Kettenlänge (Endlos-)
nicht kindersicher		siehe Preistabelle	nach Wunsch	2/3 der AH oder nach Wunsch	2/3 der AH oder nach Wunsch	2/3 der AH*
Kindersicher mit Kettenspanner (ohne Mehrpreis)	Montagehöhe (MH)	MH -150 cm	MH -150 cm	MH -150 cm	MH -150 cm	MH -150 cm*
	nur Anlagenhöhe (AH)	AH -150 cm	AH -150 cm	AH -150 cm	AH -150 cm	AH -150 cm*
Kindersicher mit Kettensicherung (Mehrpreis)	Montagehöhe (MH)	MH -60 cm	-	-	-	MH -60 cm*
	nur Anlagenhöhe (AH)	2/3 der AH	-	-	-	2/3 der AH*

* in 25 cm Schritten

Modellgruppe ROLLO MAGNUM / MAGNUM plus

Seite 8 / 20

Das vielseitige und formschöne Rollosystem MAGNUM / MAGNUM plus für mittlere und große Fenster in Wohnungen und Büros.

MAGNUM: Max. Baugrößen: 280 x 280 cm (B x H), max. Fläche 7,5 m²

MAGNUM plus: Max. Baugrößen: 320 x 340 cm (B x H), max. Fläche 9,8 m² – siehe auch Stoff-/Techniktabelle Seite 7



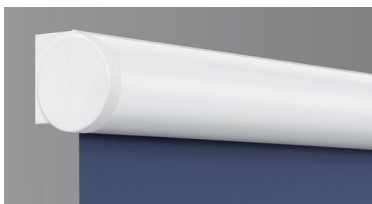
Modell MAGNUM RM
Rollo mit Montageschiene

Zusätzlich zur komfortablen Version mit Montageschiene und der Ausführung mit Decken-/Wandträgern stehen formschöne Kassetten in rund oder eckig zur Auswahl. Die vorhandenen Kassetten (RKR /RKE), Seitenverspannung/Pendelsicherung und Seitenführungsschienen erlauben einen vielfältigen Einsatz z. B. für Abdunkelungsanwendungen.

Lieferbar mit Universal-Kettenzugtriebe (Kunststoffkette oder Metallkette mit Geräuschreduzierung bei Kassettenrollos und vielseitiger Elektromotor-Palette (12 Volt, 24 Volt oder 230 Volt, auf Anfrage). Metallketten werden mit einem Spezial-Getriebeeinsatz geliefert, der die Erzeugung lauter Geräusche verhindert. Motoren für Schalterbedienung oder Funksteuerung mit vielen praktischen Optionen. Gegenlager mit Hebel (Standard), Federgegenlager (Option) oder höhenverstellbares Gegenlager zum einfachen Ausrichten) der Welle.

Als Abschluss ist der halbovale Unterstab passend zu jedem Rollo Typ Verwendbar. Eine Seitenführungsschiene schafft eine sehr gute Abdunkelungssituation.

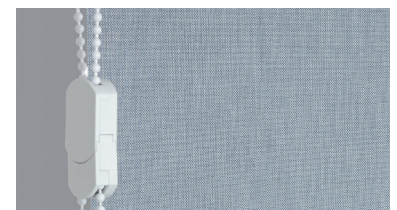
MAGNUM plus ist ein formgleiches Schwestersystem der Serie MAGNUM mit größeren Bauteilabmessungen (siehe S. 20ff.).



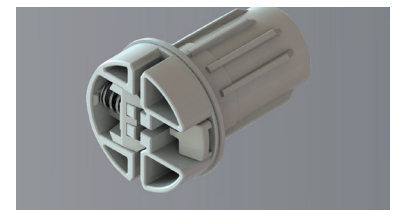
Modell MAGNUM RKR
Rollo Kasette rund



Modell MAGNUM RKE
Rollo Kasette eckig
und Seitenführungsschienen



Kettensicherung für Kindersicherheit
(Mehrpreis)



Gegenlager mit Hebel, eine sichere und einfache Installationsvariante.
(Lieferstandard)

Modellgruppe ROLLO ULTIMA

Seite 20

Das ULTIMA-Rollosystem ist die elegante und komfortable Lösung für alle großflächigen Rollos bis 14 Quadratmeter.

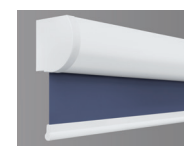
Max. Baugrößen: 400 x 400 cm (B x H), max. Fläche 9 m² (> 9 m² in Abhängigkeit von Breite, Höhe und Stoff möglich.) – siehe auch Stoff-/Techniktabelle Seite 7.



Modell ULTIMA RM
Rollo mit Montageschiene

Das Rollo ULTIMA kann mit schweren Behängen ausgestattet werden und bietet ideale Gestaltungsmöglichkeiten für die moderne Architektur mit raumhohen Glasflächen. Das System schließt ein Montageprofil, flexible Kassettenvarianten sowie Seitenführungen ein, die allen Anforderungen gerecht werden. Ein leichtgängiger Kettenzugantrieb kann mit einer Kunststoffkugelkette oder alternativ mit Metallkugelkette (mit Geräuschreduzierung bei Kassettenrollos) bedient werden. Hilfsfedern oder Planetengetriebe sorgen für die mühelose Bedienung von schweren Behängen.

Auch stehen auf Anfrage vielseitige Elektromotoren (24Volt/230 Volt) für Schalterbedienung oder Funksteuerung mit vielen praktischen Optionen zur Verfügung. Die stabilen Träger können durch die um 360° drehbaren Trägereinsätze genau ausgerichtet und positioniert werden. Die Montage der Trägerprofile und Kassettenprofile erfolgt mit Befestigungs-Haltern und ermöglicht eine sichere und verdeckte Befestigung an Wand oder Decke. Ein Einbauprofil-System für Typen mit Haltermontage ist auf Anfrage erhältlich.



Rollo ULTIMA RKR
Kasette rund



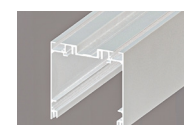
Rollo ULTIMA RKE
Kasette eckig und
Seitenführungsschienen



Träger können durch um 360° drehbare Einsätze genau ausgerichtet und positioniert werden



Befestigungs-Halter für eine sichere und verdeckte Befestigung

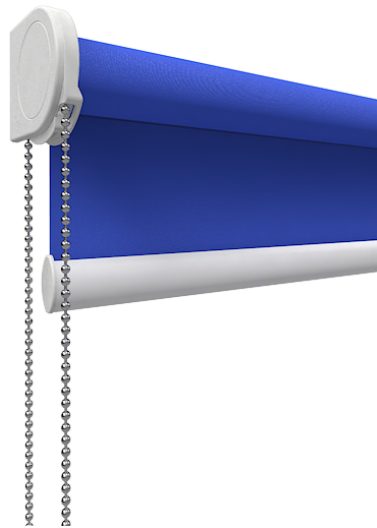


Einbauprofil-System (auf Anfrage)

Modellgruppe ROLLO PREMIUM

Das elegante Rollosystem – das richtige System für moderne Menschen.

Max. Baugrößen: 280 x 280 cm (B x H), max. Fläche 6,5 m² – siehe auch Stoff-/Techniktabelle Seite 7

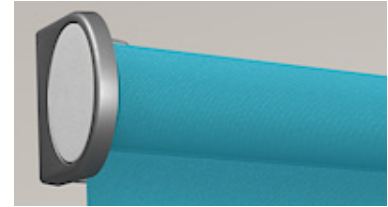


Modell PREMIUM RS
Rollo mit Trägermontage
(Metallkette gegen Mehrpreis)

Im Mittelpunkt der neuen Rollotechnik mit Trägermontage (Stahl), Montageprofil und einer formschönen, eckigen Kassette stehen die besonders komfortablen Bedienungsarten. Selbstverständlich ist die Basis, ein leichtgängiger Kettenzug, erhältlich (Kunststoff- oder Metallkette (Mehrpreis)). Zudem gibt es die beiden neu entwickelten Akku-Elektro-Motor-Bedienungen **BLISS** (7,4 Volt Motor mit SmartPhone-App-Bedienung per Bluetooth oder Funk-Fernbedienung) und **Homematic IP** (11,1 Volt Motor mit SmartPhone-App-Bedienung über die HMiP-Haussteuerungs-zentrale oder Funk-Fernbedienung) auf Anfrage.

Selbstverständlich stehen Seitenführungen zur Verfügung. Für die Träger- und Montageprofil-Modelle bietet sich die Pendelsicherung an, für die Kassetten-Modelle nur die praktische Schienenführung.

Upgrade oder downgrade? Die exklusive Design-Trägervariante bietet eine besonders wertvolle Optik, einen preislichen Vorteil für das Objekt bringt die Linie PREMIUM Light mit Glasfaser-verstärkten Kunststoff-Trägern.



Modell PREMIUM RS
Rollo mit Designträgern (Mehrpreis)



Modell PREMIUM RKM
Rollo mit Kassette



Modell PREMIUM RS Light
Rollo mit Kunststoffträgern (Minderpreis)

Modellgruppe DACHFLÄCHEN-ROLLO PREMIUM

Das Produkt für Velux-, Roto- und Fakro-Wohndachfenster mit einfacher Montage.

Max. Baugrößen: 120 x 140 cm (B x H), max. Fläche 1,6 m² – siehe auch Stoff-/Techniktabelle Seite 7.



Modell PREMIUM RK 47
Rollo mit Bedienschiene

Die Bedienung des Dachflächenfenster-Rollos erfolgt über eine Aluminiumgriffleiste. Der Stoff und die Griffleiste werden sicher in den Seitenschienen geführt. Das Rollo hält nach der Bedienung in jeder beliebigen Höhe.

Die Kassette und alle anderen Profile bestehen aus hochwertigem Aluminium. Das Produkt passt sich direkt dem Fensterflügel an. Somit wird ein Lichteinfall im geschlossenen Zustand weitestgehend vermieden.

Für Velux Pick&Click Fenster werden Adapter im Zubehör mitgeliefert.

Maximale Baugrößen nach Stoffgruppe ROLLO MAGNUM/ULTIMA/PREMIUM

Max. Anlagenhöhen in cm nach Modellgruppe und bei Einsatz von Träger #XX.

Ermittelte Werte basieren auf freihängenden Rollos. Durch den Einsatz einer Pendelsicherung muss der Wickeldurchmesser verkleinert werden und niedrigere Rollohöhen ergeben sich. Nach Ihrer Bestellung wird der kleinste, passende Träger ausgewählt.

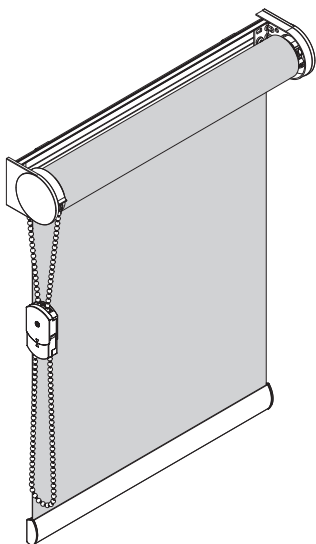
Stoffname Kollektion	Artikel- nummernkreis	MAGNUM					MAGNUM plus					ULTIMA				PREMIUM				
		RM		RS		RKE	RM		RS		RKE	RM/RS		RKR/RKE		RM		RS		RKM
		#36	#41	#36	#60	RKR	#51	#59	#51	#59	RKR	#51	#59	#51	#59	#38	#46	#38	#46	RKM
HOME Start	03 50 00 - 03 50 29	280	280	280	280	250	340	340	340	340	340	400	400	400	400	280	280	280	280	280
OFFICE	19 01 01 - 19 01 34	280	280	280	280	260	340	340	340	340	340	400	400	400	400	280	280	280	280	280
HOME Metallic	23 05 50 - 23 05 61	280	280	280	280	250	340	340	340	340	340	400	400	400	400	280	280	280	280	280
OFFICE Perlex	29 01 13 - 29 01 39	280	280	280	280	220	340	340	340	340	340	400	400	400	400	280	280	280	280	280
HOME ABDUNKELND HOME Metallic	33 06 10 - 33 06 14	280	280	280	280	180	340	340	340	340	340	400	400	400	400	230	280	230	280	280
HOME ABDUNKELND Start	33 06 16 - 33 08 34	280	280	280	280	180	340	340	340	340	340	400	400	400	400	230	280	230	280	280
Exception	33 20 10 - 33 20 11	220	280	280	280	160	340	340	340	340	340	400	400	400	400	200	280	200	280	280
OFFICE Akustik pur	33 31 00 - 33 31 04	280	280	280	280	250	340	340	340	340	340	400	400	400	400	280	280	280	280	280
OFFICE Medium Metallic	38 70 01 - 38 70 04	280	280	280	280	280	340	340	340	340	340	400	400	400	400	280	280	280	280	280
Trevira CS 200	39 03 01 - 39 03 43	280	280	280	280	220	340	340	340	340	340	400	400	400	400	280	280	280	280	280
OFFICE ABDUNKELND	39 05 01 - 39 05 29	220	280	280	280	160	340	340	340	340	340	400	400	400	400	200	280	200	280	280
HOME Struktur	39 32 03 - 39 35 05	280	280	280	280	260	340	340	340	340	340	400	400	400	400	280	280	280	280	280
HOME Tendence	39 38 02 - 39 41 04	280	280	280	280	280	340	340	340	340	340	400	400	400	400	280	280	280	280	280
HOME ABDUNKELND Start Alu	43 08 01 - 43 08 11	250	280	280	280	250	340	340	340	340	340	400	400	400	400	260	280	280	280	280
Fancy	43 20 01	250	280	280	280	250	340	340	340	340	340	400	400	400	400	260	280	280	280	280
Sahara	43 20 02 - 04	220	280	280	280	160	340	340	340	340	340	400	400	400	400	200	280	200	280	280
OFFICE Metallic sound	48 71 01 - 48 71 06	250	280	280	280	250	340	340	340	340	340	400	400	400	400	260	280	280	280	280
Trevira CS 280	48 71 20 - 48 71 31	220	280	280	280	160	340	340	340	340	340	400	400	400	400	200	280	200	280	280
OFFICE Metallic Nova	48 71 40 - 48 71 43	250	280	280	280	250	340	340	340	340	340	400	400	400	400	280	280	280	280	280
OFFICE Metallic struktur	48 71 50 - 48 71 55	280	280	280	280	180	340	340	340	340	340	400	400	400	400	230	280	230	280	280
HOME ABDUNKELND Struktur	49 09 01 - 49 09 13	180	280	180	280	170	340	340	340	340	340	400	400	400	400	180	280	180	280	280
LIGHTSCREEN OF 3%	54 02 20 - 54 02 26	250	280	280	280	250	340	340	340	340	340	400	400	400	400	260	280	280	280	280
ALUSCREEN	64 02 17 - 64 02 23	280	280	280	280	180	340	340	340	340	340	400	400	400	400	230	280	230	280	280

Für die Ermittlung der maximalen Breite siehe bitte die max. Baugröße des Modells und die Breite des Stoffes. Einige Stoffe sind nicht um 90 Grad gedreht einsetzbar. Dann ist die Stoffbreite ca. die maximale Rollobreite. Wenn Stoffe gedreht werden können. Ist die Stoffbreite die maximale Höhe.

Bitte beachten, dass es durch das Drehen zu Schüsseln der Stoffkanten kommen kann. Viele Stoffe können dann auch in der Höhe durch Ansetzen eines Coupons in der Höhe verlängert werden.

MAGNUM RM – mit Montageschiene

- Wand- und Deckenmontage mittels Metall-Clips, gekröpft
- Montageschiene und Unterstab in den Farben weiß lackiert 01, schwarz 18 und silbermatt eloxiert 99
- Metallträger mit Abdeckkappen, Farbe weiß, grau oder schwarz
- Sonderfarben gegen Mehrpreis lieferbar



MAGNUM RM 21

Kettzug-Bedienung rechts/links

- Kunststoff-Bedienkette, weiß, grau oder schwarz
- Metall-Bedienkette, gegen Mehrpreis
- mit Kettengewicht (Kettenspanner auf Wunsch)
- Montageschiene 9 x 47 mm, div. Alu-Wellen
- Standardträger 36 mm Achsmaß, 68 mm Länge
- Unterstab, halboval, ohne Stoffumwicklung
- höhenverstellbares Gegenlager, +/-4 mm (Mehrpreis)

Breite in cm		Höhe in cm	Fläche
min.	max.	max.	max. m ²
30	280	300	7,5

Späterer Wechsel der Bedienseite möglich!

MAGNUM RM 20

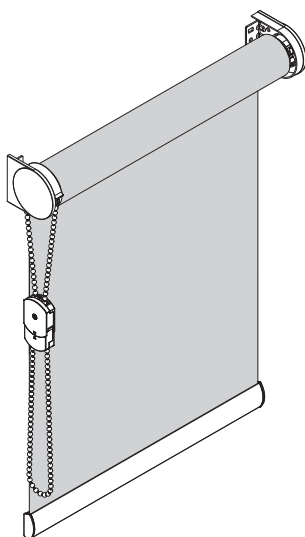
12V-Motor SONESSE 28 WF RTS

Wie RM21 nur mit Akku-Motor und Funkempfänger

Breite in cm		Höhe in cm	Fläche
min.	max.	max.	max. m ²
65	280	300	7,5

MAGNUM RS – mit Trägermontage

- Wand-, Decken- und Nischenmontage
- Metallträger mit Abdeckkappen, Farbe weiß lackiert 01, schwarz 18 und silbermatt eloxiert 99
- Unterstab, weiß 01, silbermatt 99 oder schwarz 18
- Sonderfarben gegen Mehrpreis lieferbar



MAGNUM RS 21

Kettzug-Bedienung rechts/links

- Kunststoff-Bedienkette, weiß, grau oder schwarz
- Metall-Bedienkette, gegen Mehrpreis
- mit Kettengewicht (Kettenspanner auf Wunsch)
- Standardträger 36 mm Achsmaß, 64 mm Länge
- Unterstab, halboval, ohne Stoffumwicklung
- höhenverstellbares Gegenlager, +/-4 mm (Mehrpreis)

Breite in cm		Höhe in cm	Fläche
min.	max.	max.	max. m ²
30	280	300	7,5

Späterer Wechsel der Bedienseite möglich!

MAGNUM RS 20

12V-Motor SONESSE 28 WF RTS

Wie RS21 nur mit Akku-Motor und Funkempfänger

Breite in cm		Höhe in cm	Fläche
min.	max.	max.	max. m ²
65	280	300	7,5

MAGNUM RM/RS – Optionen gegen Mehrpreis:

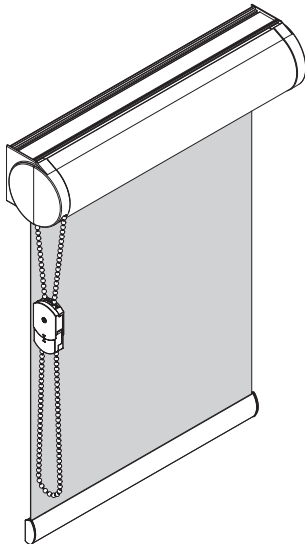
Seitenverspannung: Wandmontage SV2-W | Bodenmontage SV2-B | Nischenmontage SV2-N

Elektrozubehöre: Funkhandsender und Ladeadapter gegen Mehrpreis, Seite 15.

Alle Modelle zeigen die Kettensicherung (Mehrpreis), Standard: Lieferung mit Kettengewicht.

**MAGNUM RKR – mit Kassette
Form RUND**

- Wand- und Deckenmontage mittels Metall-Clips, gekröpft
- Kassettenprofile und Unterstab in den Farben weiß lackiert 01, silbermatt eloxiert 99 und schwarz 18



MAGNUM RKR 21
Kettenzug-Bedienung rechts/links

- Kunststoff-Bedienkette, weiß, grau oder schwarz
- Metall-Bedienkette, gegen Mehrpreis
- mit Kettengewicht (Kettenspanner auf Wunsch)
- Kassette 78 x 80 mm, div. Alu-Wellen
- höhenverstellbares Gegenlager, +/-4 mm (Mehrpreis)

Breite in cm		Höhe in cm	Fläche
min.	max.	max.	max. m ²
30	280	280	7,5

Späterer Wechsel der Bedienseite möglich!

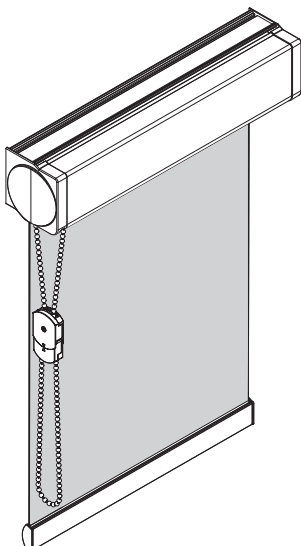
MAGNUM RKR 20
12V-Motor SONESSE 28 WF RTS

Wie RKR 21 nur mit Akku-Motor und Funkempfänger

Breite in cm		Höhe in cm	Fläche
min.	max.	max.	max. m ²
65	280	280	7,5

**MAGNUM RKE – mit Kassette
Form ECKIG**

- Wand- und Deckenmontage mittels Metall-Clips, flach
- Kassettenprofile und Unterstab in den Farben weiß lackiert 01, silbermatt eloxiert 99 und schwarz 18



MAGNUM RKE 21
Kettenzug-Bedienung rechts/links

- Kunststoff-Bedienkette, weiß, grau oder schwarz
- Metall-Bedienkette, gegen Mehrpreis
- mit Kettengewicht (Kettenspanner auf Wunsch)
- Kassette 78 x 80 mm, div. Alu-Wellen
- höhenverstellbares Gegenlager, +/-4 mm (Mehrpreis)

Breite in cm		Höhe in cm	Fläche
min.	max.	max.	max. m ²
30	280	280	7,5

Späterer Wechsel der Bedienseite möglich!

MAGNUM RKE 20
12V-Motor SONESSE 28 WF RTS

Wie RKE 21 nur mit Akku-Motor und Funkempfänger

Breite in cm		Höhe in cm	Fläche
min.	max.	max.	max. m ²
65	280	280	7,5

MAGNUM RKR/RKE – Optionen gegen Mehrpreis:

Seitenverspannung: Wandmontage SV2-W | Bodenmontage SV2-B | Nischenmontage SV2-N

Seitenführungsschienen: Wandmontage FS2-W | Nischenmontage FS2-N – Schienen werden vorgebohrt geliefert!

Elektrozubehöre: Funkhandsender und Ladeadapter gegen Mehrpreis, Seite 15.

Alle Modelle zeigen die Kettensicherung (Mehrpreis), Standard: Lieferung mit Kettengewicht.

MAGNUM RM 21 – Rollo mit Montageschiene

Höhe in cm	PG	Breite in cm																			Mehrpreise					
		80	90	100	110	120	130	140	150	160	170	180	190	200	210	220	230	240	250	260	270	280	Seitenverspannung SV2	Seitenführungsschienen FS2	Kettenlänge in cm	
280	0	173	185	196	211	227	242	253	270	284	303	313	328	342	356	369	384	402	419	439	453	466	39	88	190	
	1	183	195	206	221	240	254	266	283	299	318	330	345	361	375	390	403	424	442	462	476	490				
	2	195	212	229	249	267	288	304	321	339	355	370	390	410	433	457	480	505	518	535	554	574				
	3	254	271	288	312	334	357	376	402	426	449	492	524	546	574	601	627	645	673	704	720	737				
	4	294	318	342	370	396	425	453	479	512	545	570	607	644	680	716	753	782	805	837	874	911				
300	0	177	192	208	223	237	252	266	281	293	312	325	340	355	369	381	393	417	436	456	471	484	40	91	200	
	1	186	203	219	234	249	265	281	295	309	329	342	357	373	390	402	414	439	459	480	495	509				
	2	214	230	246	263	281	303	319	335	358	378	393	417	438	453	477	501	523	541	557	578	599				
	3	261	283	304	329	351	374	397	424	446	474	517	548	574	601	632	659	675	704	739	754	768				
	4	307	335	362	387	419	448	478	505	541	571	621	651	685	714	756	799	824	846	880	920	961				
5	380	411	443	482	519	552	590	626	666	698	719	759	797	834	864	897	943	985	1029	1066	1102					
Clips / Montageschiene		2	2	2	3	3	3	3	3	3	3	3	3	4	4	4	4	4	4	4	4	4	Stück			

ROLLO
Modell **MAGNUM**

Mehrpreis MAGNUM RKR 21/RKE 21 – Rollo mit Kassette

Der Mehrpreis bezieht sich auf die Anlagenbreite. Mehrpreise für Seitenverspannung oder Seitenführungsschienen (jeweils beidseitig) entnehmen Sie den obenstehenden Preisspalten. Für Rollos mit Kassette und Seitenführungsschienen ist der Grundpreis und die Mehrpreise für die Kassette und die Führungsschienen zu addieren.

	Breite in cm																				
Mehrpreis	80	90	100	110	120	130	140	150	160	170	180	190	200	210	220	230	240	250	260	270	280
RKR/RKE	81	87	96	103	111	120	128	135	146	155	164	171	179	186	196	204	213	220	229	238	244

Mehrpreise MAGNUM Motoranlagen

Der Mehrpreis gilt pro Anlage*.

Modell	Motor/Spannung	Stromversorgung/Bedienung	Preis (nur Motor)
RM/RKR/RKE 20	12 Volt-Motor SONESSE 28 WF RTS	Akku/Funk	169,00 pro Anlage

Elektrozubehör MAGNUM Motoranlagen

1-Kanal-Funk-Handsender Situo 1 Pure*	1870402	weiß	61,00 Stück
Ladeadapter WF LI-ION für Sonesse 28*	9021028	weiß	14,00 Stück

* Bitte beachten Sie den abweichenden Elektro-Zubehör-Rabatt.

Zubehör RM/RKR/RKE

Metall-Bedienkette (Mehrpreis höhenunabhängig)	54112	silber	16,50 Stück
Kettensicherung für Kunststoff-Kette	61521	weiß	14,50 Stück
	61522	grau	14,50 Stück
	61524	schwarz	14,50 Stück
Klemmträger mit Clip für MAGNUM RM	54221	weiß	7,25 Stück
	54222	silber	7,25 Stück
Klemmträger mit Träger für Seitenverspannung	54201	weiß	15,40 Paar
	54202	silber	15,40 Paar
Feder-Gegenlager für 29 mm-Welle (Mehrpreis zur Standardversion)	54033	weiß	5,10 Stück
Feder-Gegenlager für 38 mm-Welle (Mehrpreis zur Standardversion)	54034	weiß	6,00 Stück

Digitaldruck auf Rollos

Preise für individuellen Digitaldruck (Fotos, Schriftzüge, etc.), Sonder-Großmotive oder auch Farbdrucke nach RAL/NCS auf Anfrage.

Berechnungsmodell RKR/RKE mit Motor

- Basispreis RM 21
- + Mehrpreis RKR/RKE
- + Mehrpreis Seitenverspannung/Seitenführungsschiene (Option)
- + Mehrpreis für Motorvariante plus Ladeadapter
- = Gesamtpreis

Stoff-Preisgruppe 6

Preise für Rollos mit Stoffen der Preisgruppe 6 ergeben sich aus dem Grundpreis der Preisgruppe 5 plus 30 % Zuschlag. Der Zuschlag betrifft nur den Anlagengrundpreis.

MAGNUM RS 21 – Rollo mit Trägermontage

Höhe in cm	PG	Breite in cm																				Mehrpreise Seitenverspannung SV2	Kettenlänge in cm	
		80	90	100	110	120	130	140	150	160	170	180	190	200	210	220	230	240	250	260	270			280
280	0	148	159	168	181	197	210	220	235	248	264	272	285	297	309	321	334	351	367	386	398	410	39	190
	1	157	168	178	192	209	222	233	249	263	280	289	302	315	329	342	354	373	390	409	421	434		
	2	170	185	201	220	237	256	270	286	303	316	329	347	365	387	409	431	454	466	482	500	518		
	3	229	244	260	283	303	325	343	367	390	410	451	481	500	527	553	578	594	621	651	665	681		
	4	269	292	314	341	365	393	419	445	476	506	529	565	598	633	668	703	731	753	784	819	855		
300	5	330	361	391	428	461	492	526	558	593	622	641	679	713	746	777	809	850	885	923	957	991	40	200
	0	151	166	180	193	207	220	233	246	257	274	284	297	309	322	333	344	367	384	403	416	428		
	1	161	177	191	204	219	233	247	261	273	291	301	314	327	343	354	365	389	407	427	440	454		
	2	189	203	218	233	250	271	286	301	322	339	352	375	393	406	429	452	472	489	503	524	543		
	3	236	257	276	300	320	342	364	389	411	436	475	506	528	555	584	610	625	652	686	699	712		
	4	282	309	334	358	388	416	445	470	505	533	579	608	640	667	708	749	773	794	826	865	905		
	5	355	385	415	452	488	520	557	591	630	660	677	716	752	787	816	847	892	933	975	1011	1046		

ROLLO
Modell **MAGNUM**

Mehrpreise MAGNUM Motoranlagen

Der Mehrpreis gilt pro Anlage*.

Modell	Motor/Spannung	Stromversorgung/Bedienung	Preis (nur Motor)
RS 20	12 Volt-Motor SONESSE 28 WF RTS	Akku/Funk	169,00 pro Anlage

Elektrozubehör MAGNUM Motoranlagen

1-Kanal-Funk-Handsender Situo 1 Pure*	1870402	weiß	61,00 Stück
Ladeadapter WF LI-ION für Sonesse 28*	9021028	weiß	14,00 Stück

* Bitte beachten Sie den abweichenden Elektro-Zubehör-Rabatt.

Zubehör RS

Metall-Bedienkette (Mehrpreis höhenunabhängig)	54112	silber	16,50 Stück
Kettensicherung für Kunststoff-Kette	61521	weiß	14,50 Stück
	61522	grau	14,50 Stück
	61524	schwarz	14,50 Stück
Klemmträger mit Träger für MAGNUM RS	54211	weiß	7,25 Paar
	54212	silber	7,25 Paar
Klemmträger mit Träger für Seitenverspannung	54201	weiß	15,40 Paar
	54202	silber	15,40 Paar
Feder-Gegenlager für 29 mm-Welle (Mehrpreis zur Standardversion)	54033	weiß	5,10 Stück
Feder-Gegenlager für 38 mm-Welle (Mehrpreis zur Standardversion)	54034	weiß	6,00 Stück
Gegenlager, höhenverstellbar, +/- 4 mm Verstellbereich (Mehrpreis zur Standardversion)	55030	grau	14,00 Stück
	55069	schwarz	14,00 Stück

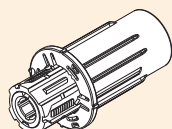
Digitaldruck auf Rollos

Preise für individuellen Digitaldruck (Fotos, Schriftzüge, etc.), Sonder-Großmotive oder auch Farbdrucke nach RAL/NCS auf Anfrage.

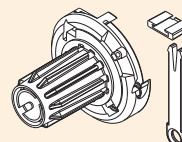
Stoff-Preisgruppe 6

Preise für Rollos mit Stoffen der Preisgruppe 6 ergeben sich aus dem **Grundpreis der Preisgruppe 5 plus 30 % Zuschlag**. Der Zuschlag betrifft nur den Anlagengrundpreis.

Hinweise:



Feder-Gegenlager helfen, gerade bei Ein-Mann-Montagen, leicht zu montieren.



Höhenverstellbare Gegenlager erlauben bei nicht planen Decken eine Justierung mit einem Ausgleich von bis zu +/- 4 mm.

MAGNUM Baugrößen

Rollos mit einer sehr schmalen Breite und großen Höhe sind oft nicht einwandfrei baubar und bedienbar. Hierfür ist der Faktor 1:3 (Breite zu Höhe) eine wichtige Orientierung.

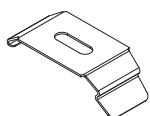
Rollos, bei denen das Verhältnis größer ist, können zwar produziert werden, sie kommen jedoch ohne Garantie auf einen einwandfreien Stofflauf zur Auslieferung.

Breite 80 cm, Höhe 300 cm, Faktor 1:3,75 – ungünstiges Verhältnis!
Breite 150 cm, Höhe 300 cm, Faktor 1:2 – gutes Verhältnis!

Modell	min. Breite	max. Breite	max. Höhe	max. Fläche
RM RS / RKR RKE 21	30 cm	280 cm	280 cm	7,5 qm
RM RS / RKR RKE 20	65 cm	280 cm	280 cm	7,5 qm

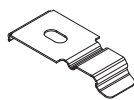
Bei einigen dünnen Stoffen sind größere Breiten/Höhen auf Anfrage möglich.

MAGNUM Zubehör im Lieferumfang enthalten



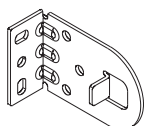
Metall-Clip, gekröpft
für MAGNUM RM/RKR/RKE
V2A, für unebene Decken, 20 mm (B)
(Lieferumfang)

54009 silber 1,30 Stück



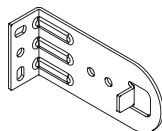
Metall-Clip, flach
für MAGNUM RM/RKR/RKE und FS
inkl. 1 Distanzplatte, 37 x 19 mm (L x B)
(auf Wunsch ohne Mehrpreis)

54007 silber 1,30 Stück



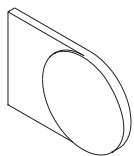
Standard-Träger 36
für MAGNUM RS/RM
35,5 x 19 x 53,75 mm (H x B x T)

54002 weiß 1,90 Stück
54001 silber 1,90 Stück



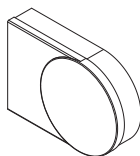
Träger 60, lang
für MAGNUM RS
35,5 x 19 x 77,75 mm (H x B x T)

54004 weiß 2,30 Stück
54003 silber 2,30 Stück



Abdeckkappe, flach
für MAGNUM RM, Träger 54002/54001

54039 weiß 1,20 Stück
54038 grau 1,20 Stück
54040 schwarz 1,20 Stück



Abdeckkappe, breit
für MAGNUM RM, Träger 54002/54001

54019 weiß 1,75 Stück
54018 grau 1,75 Stück
54020 schwarz 1,75 Stück

für MAGNUM RS, Träger 54002/54001

54030 weiß 1,20 Stück
54029 grau 1,20 Stück
54023 schwarz 1,20 Stück

für MAGNUM RS, Träger 54002/54001

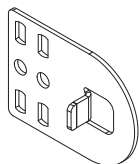
54014 weiß 1,75 Stück
54013 grau 1,75 Stück
54021 schwarz 1,75 Stück

für MAGNUM RS, Träger 54004/54003

54032 weiß 2,40 Stück
54031 grau 2,40 Stück
54024 schwarz 2,40 Stück

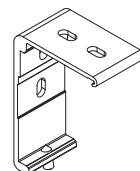
für MAGNUM RS, Träger 54004/54003

54016 weiß 2,75 Stück
54015 grau 2,75 Stück
54022 schwarz 2,75 Stück



Nischenträger
für MAGNUM RS
galv., 40 x 44 mm (H x B)

54028 silber 2,80 Stück



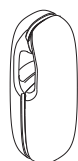
Montagehalter Kassette
für MAGNUM RKR/RKE
64,4 x 26 x 45,7 mm (H x B x T)

54026 weiß 7,40 Stück
54025 silber 7,40 Stück
54027 schwarz 7,40 Stück



Kettenstopper/-verbinder

53440 glasklar 0,55 Stück
53572 Metall 0,65 Stück



Kettengewicht

für nicht kindersichere Rollos
Gewicht 25 Gramm, 60 x 20 x 21 mm (H x B x T)

53191 weiß 3,30 Stück
53192 grau 3,30 Stück
53193 schwarz 3,30 Stück

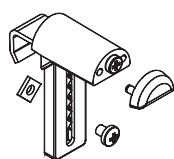


Kettenspanner, klar
für kindersichere Rollos
51 x 16 x 20 mm (H x B x T)

61520 glasklar 1,60 Stück

Andere Träger und Wandhalter auf Anfrage.

MAGNUM Zubehör gegen Mehrpreis

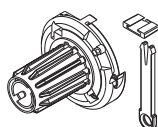


Klemmträger, ohne Clip
für MAGNUM, verstellbar 3 – 24 mm
19×37,5 mm (B×T)

54011	weiß	6,00 Stück
54017	grau	6,00 Stück

Klemmträger, mit Träger 36
für MAGNUM RS

54211	weiß	14,50 Paar
54212	grau	14,50 Paar

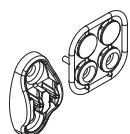


Feder-Gegenlager (ohne Abbildung)

54033	f. 29 mm Welle	weiß	5,10 Stück
54034	f. 38 mm Welle	weiß	6,00 Stück

Höhenverstellbares Gegenlager
+/- 4 mm Verstellbereich, für 38/43 mm

55030	grau	14,00 Stück
55069	schwarz	14,00 Stück



Kettenhaltersatz

54115	transparent	1,75 Stück
-------	-------------	------------



Bedienkette, Kunststoff
4,5×6 mm, Meterware

51341	weiß	3,00 Meter
51342	grau	3,00 Meter
51343	schwarz	3,00 Meter

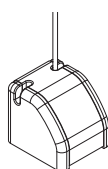
Metall-Bedienkette, höhenunabhängig

54112	silber	16,50 Stück
-------	--------	-------------



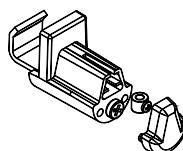
Kettenstopper

51340	transparent	0,80 Stück
-------	-------------	------------



Universal-Spannfuß Seitenverspannung
15×12×17 mm (H×B×T)

54037	weiß	5,00 Stück
54036	grau	5,00 Stück
54041	schwarz	5,00 Stück

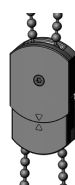


Klemmträger, mit Clip
für MAGNUM RM

54221	weiß	7,25 Stück
54222	grau	7,25 Stück

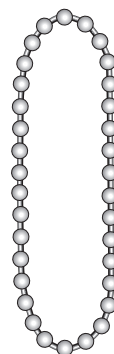
Klemmträger für Pendelsicherung
für MAGNUM, verstellbar 4 – 25 mm
19×37,5 mm (B×T)

54201	weiß	15,40 Paar
54202	grau	15,40 Paar



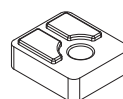
Kettensicherung
remontierbare Überlastsicherung,
58×32 mm (H×B)

61521	weiß	14,50 Stück
61522	grau	14,50 Stück
61524	schwarz	14,50 Stück



Endlos-Bedienkette, Kunststoff
4,5×6 mm (Preise für den Einzelbezug)

Länge	weiß	grau	
40 cm	51350	51370	3,10 Stück
50 cm	51351	51371	3,30 Stück
70 cm	51352	51372	3,65 Stück
80 cm	51353	51373	4,20 Stück
90 cm	51354	51374	4,40 Stück
100 cm	51355	51375	4,60 Stück
110 cm	51356	51376	4,90 Stück
125 cm	51357	51377	5,80 Stück
150 cm	51358	51378	6,80 Stück
175 cm	51359	51379	7,00 Stück
200 cm	51360	51380	7,60 Stück
250 cm	51361	51381	9,40 Stück
300 cm	51362	51382	13,20 Stück



Distanzplatte für Spannfuß
5×15×17 mm (H×B×T)

54050	weiß	1,30 Stück
54049	grau	1,30 Stück
54051	schwarz	1,30 Stück

MAGNUM Elektro-Zubehör gegen Mehrpreis



1-Kanal-Funk-Handsender Situo 1 Pure*
für SONESSE 28 WF RTS. Manuelle Steuerung
eines oder mehrerer Funkempfänger gleichzeitig.
Inkl. Wandhalter und Batterie.

1870402	weiß	51,00 Stück
---------	------	-------------



Ladeadapter WF LI-ION
für SONESSE 28 WF RTS
Zum Anschluß an Schuko-Steckdosen.
Kabellänge: 4,0 m , IP 20
Keine Arbeiten am 230 V-Netz notwendig.

9021028	weiß	14,00 Stück
---------	------	-------------

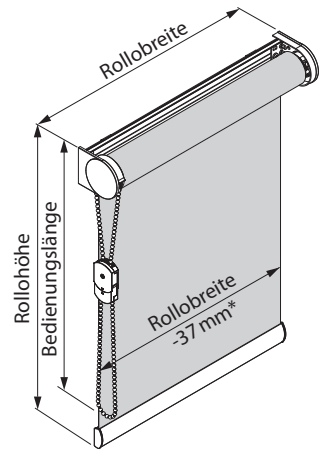
* Bitte beachten Sie den abweichenden Elektro-Zubehör-Rabatt.

ROLLO – FÜR STANDARD-FENSTER

AUFMASS & BESTELLEN MODELL **MAGNUM**

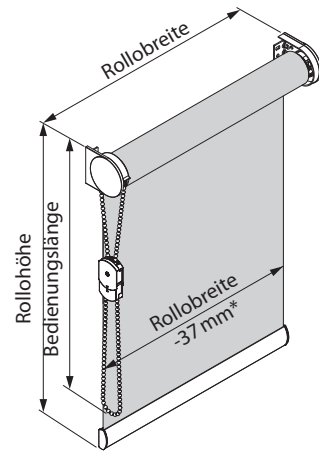
Aufmaß **MAGNUM RM & RS-Modelle**

MAGNUM RM



Bei Verspannung -41 mm

MAGNUM RS



Bei Verspannung -41 mm

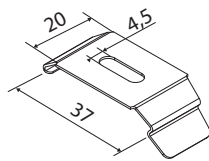
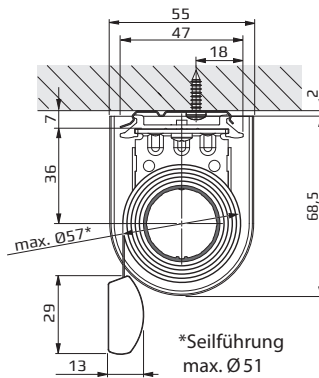
- Die Rollobreite ist die Bestell- und Preisbreite. Der Stoff ist pro Seite 18,5 mm schmaler als die Rollobreite.
- Bei Modellen mit Verspannung (SV) beträgt der Unterschied 20,5 mm pro Seite.
- Standardabrollrichtung: Der Stoff rollt zur Wand hin ab.

Bestellbreite = Rollobreite = Trägeraußenmaß

Abb. mit Kettensicherung (Mehrpreis), Standard: Lieferung mit Kettengewicht.

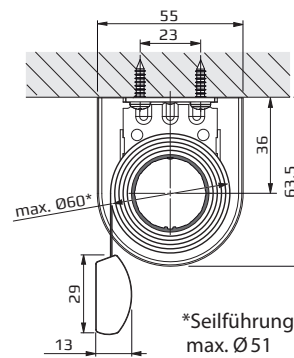
Deckenmontage

MAGNUM RM



Metall-Clip, gekröpft, für Montageschiene (Lieferumfang)

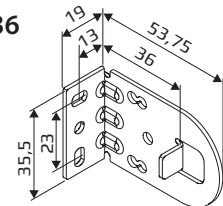
MAGNUM RS



*Seilführung max. Ø51

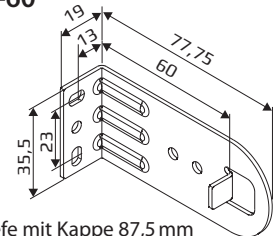
Abmessungen Träger

RS-36



*Tiefe mit Kappe 63,5 mm

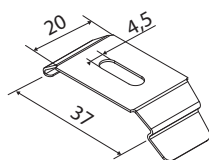
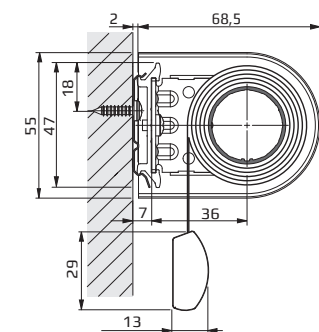
RS-60



*Tiefe mit Kappe 87,5 mm

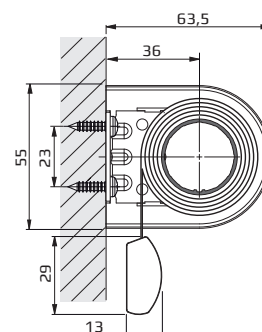
Wandmontage

MAGNUM RM



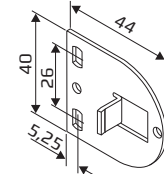
Metall-Clip, gekröpft, für Montageschiene (Lieferumfang)

MAGNUM RS



Achsmaß = halber Wickeldurchmesser

RS-Nischenträger

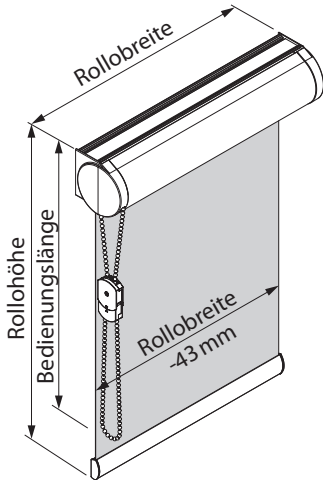


Bestellhinweise/-angaben **MAGNUM RM & RS-Modelle – Beispiel**

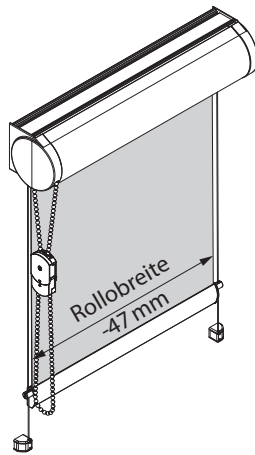
- | | | | |
|--|---------------|---|------------|
| 1. Rollo-Anzahl | 1 | 6. Farbe der Profile | weiß |
| 2. Magnum-Modell | RM 21 | 7. Montageart (Voreinstellung Getriebe) | Wand |
| 3. Bestellbreite und Bestellhöhe in cm | 120 x 100 cm | 8. Sonderzubehör (Montage-/Elektrozub.) | |
| 4. Stoff-Farbnummer | 390301 | 9. Montagehöhe für kindersichere Rollos | 250 cm |
| 5. Bedienungsseite/Bedienlänge | rechts/100 cm | 10. Kommission | Mustermann |

Aufmaß MAGNUM RKR-Modelle

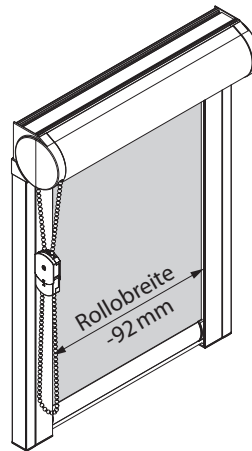
MAGNUM RKR



mit Seitenverspannung



mit Führungsschienen



- Die Rollobreite ist die Bestell- und Preisbreite. Der Stoff ist pro Seite 21,5 mm schmaler als die Rollobreite.
- Bei Modellen mit Verspannung (SV) beträgt der Unterschied 23,5 mm pro Seite.
- Bei Modellen mit Führungsschienen (FS) beträgt der Unterschied 46 mm pro Seite.

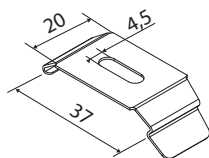
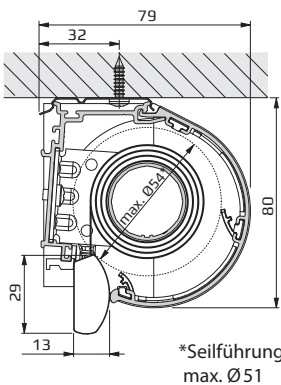
Bestellbreite

- = Rollobreite
- = Kassettenaußenmaß

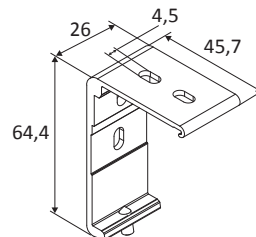
Abb. mit Kettensicherung (Mehrpreis), Standard: Lieferung mit Kettengewicht.

Deckenmontage

MAGNUM RKR



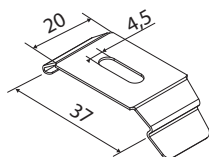
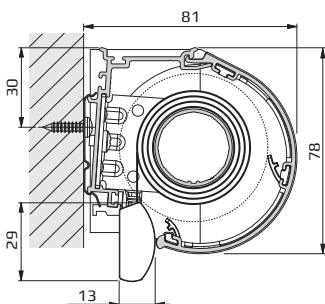
Metall-Clip, gekröpft, für Kassette (Lieferumfang)



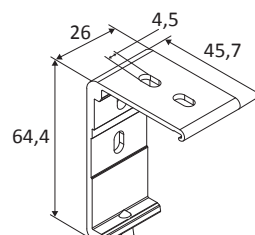
Halter für Kassette

Wandmontage

MAGNUM RKR



Metall-Clip, gekröpft, für Kassette (Lieferumfang)



Halter für Kassette

Bestellhinweise/-angaben MAGNUM RKR-Modelle – Beispiel

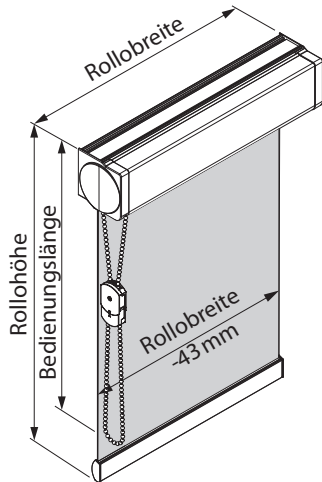
1. Rollo-Anzahl	1	6. Farbe der Profile	weiß
2. Magnum-Modell	RKR 21	7. Montageart (Voreinstellung Getriebe)	Wand
3. Bestellbreite und Bestellhöhe in cm	130 x 100 cm	8. Sonderzubehör (Montage-/Elektrozub.)	
4. Stoff-Farbnummer	390301	9. Montagehöhe für kindersichere Rollos	250 cm
5. Bedienungsseite/Bedienlänge	rechts/100 cm	10. Kommission	Mustermann

ROLLO – FÜR STANDARD-FENSTER

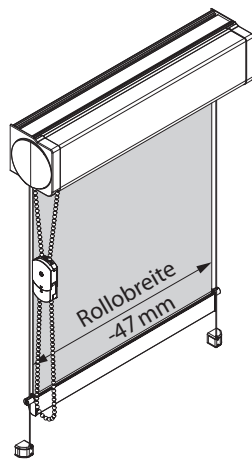
AUFMASS & BESTELLEN MODELL **MAGNUM**

Aufmaß **MAGNUM RKE-Modelle**

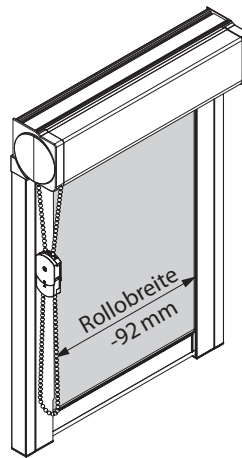
MAGNUM RKE



mit **Seitenverspannung**



mit **Führungsschienen**



- Die Rollobreite ist die Bestell- und Preisbreite. Der Stoff ist pro Seite 21,5 mm schmaler als die Rollobreite.
- Bei Modellen mit Verspannung (SV) beträgt der Unterschied 23,5 mm pro Seite.
- Bei Modellen mit Führungsschienen (FS) beträgt der Unterschied 46 mm pro Seite.

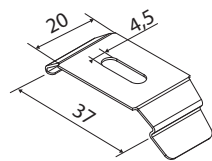
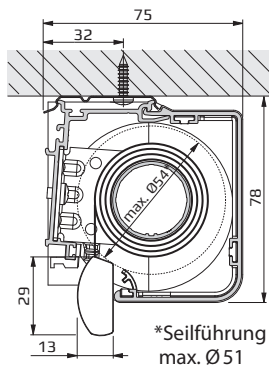
Bestellbreite

- = Rollobreite
- = Kassettenaußenmaß

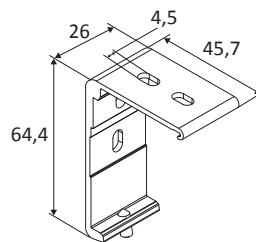
Abb. mit Kettensicherung (Mehrpreis), Standard: Lieferung mit Kettengewicht.

Deckenmontage

MAGNUM RKE



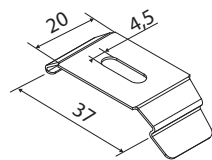
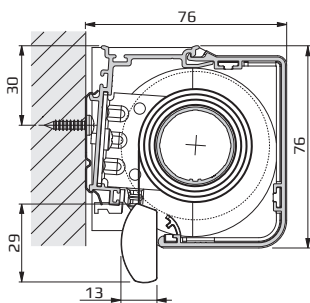
Metall-Clip, gekröpft, für Kassette (Lieferumfang)



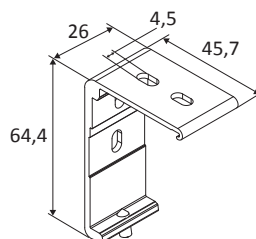
Halter für Kassette

Wandmontage

MAGNUM RKE



Metall-Clip, gekröpft, für Kassette (Lieferumfang)



Halter für Kassette

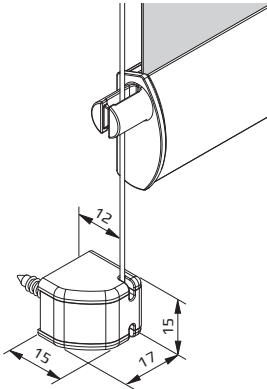
Bestellhinweise/-angaben **MAGNUM RKE-Modelle – Beispiel**

- | | | | |
|--|---------------|---|------------|
| 1. Rollo-Anzahl | 1 | 6. Farbe der Profile | weiß |
| 2. Magnum-Modell | RKE 21 | 7. Montageart (Voreinstellung Getriebe) | Wand |
| 3. Bestellbreite und Bestellhöhe in cm | 130 x 100 cm | 8. Sonderzubehör (Montage-/Elektrozub.) | |
| 4. Stoff-Farbnummer | 390301 | 9. Montagehöhe für kindersichere Rollos | 250 cm |
| 5. Bedienungsseite/Bedienlänge | rechts/100 cm | 10. Kommission | Mustermann |

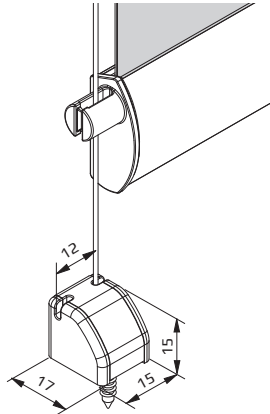
ROLLO
Modell **MAGNUM**

SV Seitenverspannung MAGNUM RM/RS/RKR/RKE-Modelle

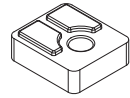
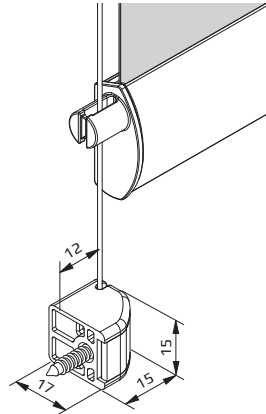
Wandmontage SV2-W



Bodenmontage SV2-B



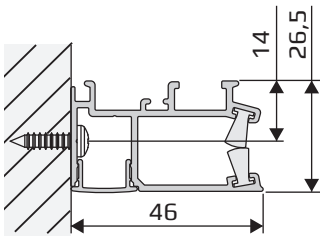
Nischenmontage SV2-N



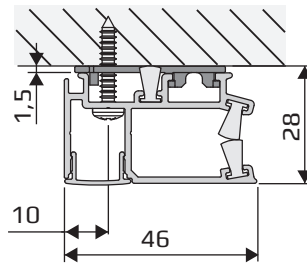
Bei Bedarf mit Distanzplatte für Spannfuß, 5 × 15 × 17 mm (H×B×T)(Mehrpreis)

FS Führungsschienen MAGNUM RKR/RKE-Modelle – nur in Verbindung mit Kassette

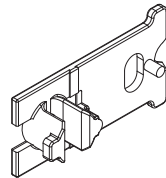
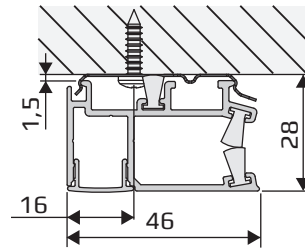
Nischen-Montage FS2-N mit Schraube (Standard)



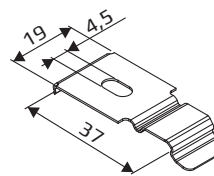
Stirnseitige Montage FS2-W mit Distanzplatte und Schraube (Standard)



Stirnseitige Montage FS2 mit Clip (auf Wunsch)



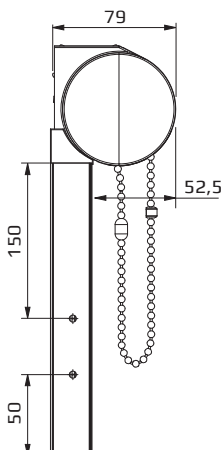
Distanzplatte 54027 grau



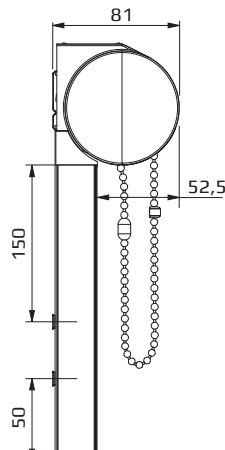
Clip für Führungsschienen 54007 silber (auf Wunsch)

Vertikale Querschnitte am Beispiel des Modells RKR mit Seitenführungsschienen

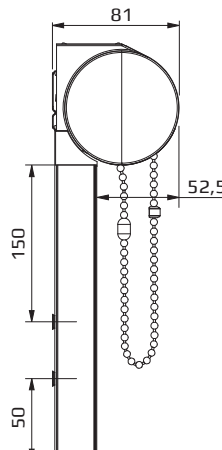
Schraubmontage



Schraubmontage mit Distanzplatte



Clipmontage

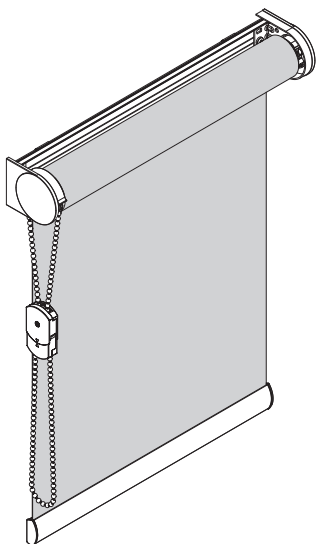


Schienen werden vorgebohrt geliefert!

MODELL **MAGNUM plus**

MAGNUM plus RM
– mit Montageschiene

- Wand- und Deckenmontage mittels Montagehalter mit Fixierschraube
- Montageschiene, Montagehalter und Unterstab in den Farben weiß lackiert 01, schwarz 18 und silbermatt eloxiert 99
- Metallträger mit Abdeckkappen, Farbe weiß, grau oder schwarz
- Sonderfarben gegen Mehrpreis lieferbar



MAGNUM plus RM 71

Kettzug-Bedienung rechts/links

- Kunststoff-Bedienkette, weiß, grau oder schwarz
- Metall-Bedienkette, gegen Mehrpreis
- mit Kettengewicht (Kettenspanner auf Wunsch)
- Montageschiene 13 x 60 mm, div. Alu-Wellen
- Standardträger 56 mm Achsmaß, 83 mm Länge
- Unterstab, halboval, ohne Stoffumwicklung

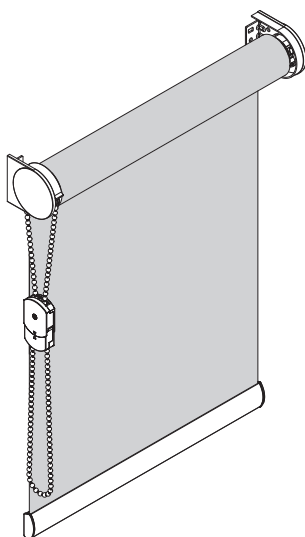
Breite in cm		Höhe in cm	Fläche
min.	max.	max.	max. m ²
30	320	340	9,0

Späterer Wechsel der Bedienseite möglich!

Rollos mit Kurbelantrieb und Elektro-Motor auf Anfrage.

MAGNUM plus RS – mit Trägermontage

- Wand-, Decken- und Nischenmontage
- Metallträger mit Abdeckkappen, Farbe weiß oder grau, schwarz
- Unterstab, weiß 01, silbermatt 99 oder schwarz 18
- Sonderfarben gegen Mehrpreis lieferbar



MAGNUM plus RS 71

Kettzug-Bedienung rechts/links

- Kunststoff-Bedienkette, weiß, grau oder schwarz
- Metall-Bedienkette, gegen Mehrpreis
- mit Kettengewicht (Kettenspanner auf Wunsch)
- Standardträger 52 mm Achsmaß, 83 mm Länge
- Unterstab, halboval, ohne Stoffumwicklung

Breite in cm		Höhe in cm	Fläche
min.	max.	max.	max. m ²
30	320	340	9,0

Späterer Wechsel der Bedienseite möglich!

Rollos mit Kurbelantrieb und Elektro-Motor auf Anfrage.

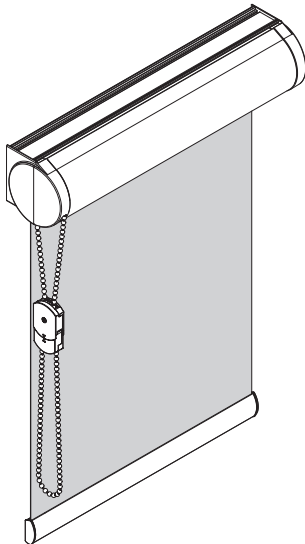
MAGNUM plus RM/RS – Optionen gegen Mehrpreis:

Seitenverspannung: Wandmontage SV7-W | Bodenmontage SV7-B

Alle Modelle zeigen die Kettensicherung (Mehrpreis), Standard: Lieferung mit Kettengewicht.

MAGNUM plus RKR
– mit Kassette Form RUND

- Wand- und Deckenmontage mittels Winkelmontagehalter weiß, silberfarbig oder schwarz
- Kassettenprofile und Unterstab in den Farben weiß lackiert 01, silbermatt eloxiert 99 und schwarz 18



MAGNUM plus RKR 71
Kettenzug-Bedienung rechts/links

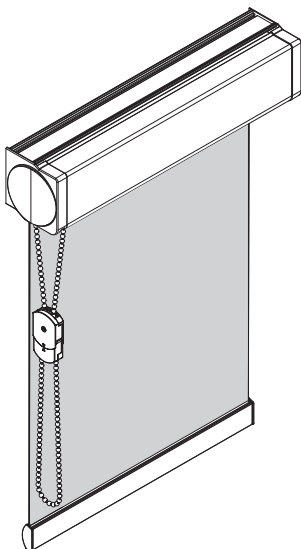
- Kunststoff-Bedienkette, weiß, grau oder schwarz
- Metall-Bedienkette, gegen Mehrpreis
- mit Kettengewicht (Kettenspanner auf Wunsch)
- Kassette 78 x 80 mm, div. Alu-Wellen

Breite in cm		Höhe in cm	Fläche
min.	max.	max.	max. m ²
30	320	340	9,0

Späterer Wechsel der Bedienseite möglich!

MAGNUM plus RKE
– mit Kassette Form ECKIG

- Wand- und Deckenmontage mittels Winkelmontagehalter weiß, silberfarbig oder schwarz
- Kassettenprofile und Unterstab in den Farben weiß lackiert 01, silbermatt eloxiert 99 und schwarz 18



MAGNUM plus RKE 71
Kettenzug-Bedienung rechts/links

- Kunststoff-Bedienkette, weiß, grau oder schwarz
- Metall-Bedienkette, gegen Mehrpreis
- mit Kettengewicht (Kettenspanner auf Wunsch)
- Kassette 78 x 80 mm, div. Alu-Wellen

Breite in cm		Höhe in cm	Fläche
min.	max.	max.	max. m ²
30	320	340	9,0

Späterer Wechsel der Bedienseite möglich!

MAGNUM plus RKR/RKE – Optionen gegen Mehrpreis:

Seitenverspannung: Wandmontage SV7-W | Bodenmontage SV7-B

Seitenführungsschienen: Wandmontage FS7-W | Nischenmontage FS7-N – Schienen werden nach Vorgabe vorgebohrt geliefert!

Alle Modelle zeigen die Kettensicherung (Mehrpreis), Standard: Lieferung mit Kettengewicht.

MAGNUM plus RM 71 – Rollo mit Montageschiene

Höhe in cm	PG	Breite in cm																				Seitenverspannung SV7	Seitenführungs-schiene FS7	Kettenlänge in cm					
		80	90	100	110	120	130	140	150	160	170	180	190	200	210	220	230	240	250	260	270				280	290	300	310	320
280	0	257	275	291	313	337	359	376	401	422	450	465	487	508	529	548	570	597	622	652	673	692	711	730	749	768	44	241	190
	1	272	290	306	328	357	377	395	420	444	472	490	513	536	557	579	599	630	657	686	707	728	749	770	791	812			
	2	290	315	340	370	397	428	452	477	504	527	550	579	609	643	679	713	750	770	795	823	853	883	913	943	973			
	3	377	403	428	463	496	530	559	597	633	667	731	778	811	853	893	931	958	1000	1046	1070	1095	1120	1145	1170	1195			
	4	437	472	508	550	588	631	673	712	761	810	847	902	957	1010	1064	1119	1162	1196	1243	1298	1353	1408	1463	1518	1573			
300	5	529	575	622	679	729	778	830	881	934	982	1013	1071	1128	1178	1226	1275	1337	1392	1450	1503	1555	1607	1659	1711	1763	45	253	200
	0	266	284	298	322	349	374	388	417	432	468	477	500	530	546	560	582	615	641	674	697	714	731	748	765	782			
	1	282	299	313	336	371	392	405	436	456	489	504	526	557	574	595	611	649	680	709	730	751	772	793	814	835			
	2	303	334	363	394	417	447	472	498	523	554	582	615	637	659	697	739	782	799	824	853	886	919	952	985	1018			
	3	398	421	444	485	518	553	578	625	681	713	783	833	845	889	930	975	996	1041	1091	1112	1135	1158	1181	1204	1227			
320	4	455	494	533	579	613	659	706	746	796	852	886	951	1007	1053	1116	1183	1218	1249	1298	1357	1415	1473	1531	1589	1647	46	265	190
	5	551	598	648	712	765	820	867	926	979	1027	1059	1127	1180	1234	1274	1323	1390	1455	1517	1574	1627	1680	1733	1786	1839			
	0	275	293	305	331	361	389	400	433	442	486	489	513	552	563	572	594	633	660	696	721	736	751	766	781	796			
	1	292	308	320	344	385	407	415	452	468	506	518	539	578	591	611	623	668	703	732	753	774	795	816	837	858			
	2	316	353	386	418	437	466	492	519	542	581	614	651	665	675	715	765	814	828	853	883	919	955	991	1027	1063			
340	3	419	439	460	507	540	576	597	653	729	759	835	888	879	925	967	1019	1034	1082	1136	1154	1175	1196	1217	1238	1259	47	277	200
	4	473	516	558	608	638	687	739	780	831	894	925	1000	1057	1096	1168	1247	1274	1302	1353	1416	1477	1538	1599	1660	1721			
	5	573	621	674	745	801	862	904	971	1024	1072	1105	1183	1232	1290	1322	1371	1443	1518	1584	1645	1699	1753	1807	1861	1915			
	0	284	302	312	340	373	404	412	449	452	504	501	526	574	580	584	606	651	679	718	745	758	771	784	797	810			
	1	302	317	327	352	399	422	425	468	480	523	532	552	599	608	627	635	687	726	755	776	797	818	839	860	881			
Clips/ Montage- schiene	2	2	2	3	3	3	3	3	3	3	3	3	4	4	4	4	4	4	4	4	4	4	4	4	4	4	Stück		

ROLLO
Modell **MAGNUM plus**

Mehrpreis MAGNUM plus RKR 71/RKE 71 – Rollo mit Kassette

Der Mehrpreis bezieht sich auf die Anlagenbreite. Mehrpreise für Seitenverspannung oder Seitenführungsschienen (jeweils beidseitig) entnehmen Sie den obenstehenden Preisspalten. Für Rollos mit Kassette und Seitenführungsschienen ist der Grundpreis und die Mehrpreise für die Kassette und die Führungsschienen zu addieren.

Mehrpreis	Breite in cm																								
	80	90	100	110	120	130	140	150	160	170	180	190	200	210	220	230	240	250	260	270	280	290	300	310	320
RKR/RKE	130	142	153	165	176	187	199	210	222	233	245	256	267	279	290	302	313	324	336	347	359	370	382	396	411

Zubehör RM/RKR/RKE

Metall-Bedienkette (Mehrpreis höhenunabhängig)	54112	silber	16,50 Stück
Kettensicherung für Kunststoff-Kette	61521	weiß	14,50 Stück
	61522	grau	14,50 Stück
	61524	schwarz	14,50 Stück
Hilfsfeder MAGNUM plus für Kettenbedienung (Mehrpreis zur Standardversion)	57006	rechts	26,00 Stück
	57007	links	26,00 Stück
Winkel-Einfallprofil, 90°, 18 x 18 mm, mit Bürste (Mehrpreis zur Standardversion)	57008	weiß	23,90 Meter
	57009	grau	23,90 Meter
	57010	schwarz	23,90 Meter

Digitaldruck auf Rollos

Preise für individuellen Digitaldruck (Fotos, Schriftzüge, etc.), Sonder-Großmotive oder auch Farbdrucke nach RAL/NCS auf Anfrage.

Berechnungsmodell RKR/RKE

Basispreis RM 71
 + **Mehrpreis RKR/RKE**
 + **Mehrpreis Seitenverspannung/Seitenführungsschiene (Option)**
 = **Gesamtpreis**

Stoff-Preisgruppe 6

Preise für Rollos mit Stoffen der Preisgruppe 6 ergeben sich aus dem **Grundpreis der Preisgruppe 5 plus 30 % Zuschlag**. Der Zuschlag betrifft nur den Anlagengrundpreis.

MAGNUM plus RS 71 – Rollo mit Trägermontage

Höhe in cm	PG	Breite in cm																				Mehrpreise Seitenver- spannung SV7	Ketten- länge in cm					
		80	90	100	110	120	130	140	150	160	170	180	190	200	210	220	230	240	250	260	270			280	290	300	310	320
280	0	221	238	251	271	295	314	329	352	371	395	407	426	444	462	480	500	525	549	577	595	613	631	649	667	685	44	190
	1	235	251	266	287	313	332	349	373	393	419	432	452	471	492	512	530	558	583	612	630	649	668	687	706	725		
	2	254	277	301	329	355	383	404	428	453	473	492	519	546	579	612	645	679	697	721	748	775	802	829	856	883		
	3	343	365	389	423	453	486	513	549	583	613	675	720	748	788	827	865	889	929	974	995	1019	1043	1067	1091	1115		
	4	402	437	470	510	546	588	627	666	712	757	791	845	895	947	999	1052	1094	1126	1173	1225	1279	1333	1387	1441	1495		
300	0	224	247	267	287	307	327	346	365	382	407	422	441	459	478	495	511	545	570	598	618	636	654	672	690	708	45	200
	1	239	263	284	303	325	346	367	388	405	432	447	466	486	509	526	542	578	604	634	653	674	695	716	737	758		
	2	281	301	324	346	371	402	425	447	478	503	523	557	584	603	637	671	701	726	747	778	806	834	862	890	918		
	3	350	382	410	446	475	508	541	578	610	647	705	751	784	824	867	906	928	968	1019	1038	1057	1076	1095	1114	1133		
	4	419	459	496	532	576	618	661	698	750	792	860	903	950	990	1051	1112	1148	1179	1227	1285	1344	1403	1462	1521	1580		
320	0	227	256	283	303	319	340	363	378	393	419	437	456	474	494	510	522	565	591	619	641	659	677	695	713	731	46	190
	1	243	275	302	319	337	360	385	403	417	445	462	480	501	526	540	554	598	625	656	676	699	722	745	768	791		
	2	308	325	347	363	387	421	446	466	503	533	554	595	622	627	662	697	723	755	773	808	837	866	895	924	953		
	3	357	399	431	469	497	530	569	607	637	681	735	782	820	860	907	947	967	1007	1064	1081	1095	1109	1123	1137	1151		
	4	436	481	522	554	606	648	695	730	788	827	929	961	1005	1033	1103	1172	1202	1232	1281	1345	1409	1473	1537	1601	1665		
340	0	230	265	299	319	331	353	380	391	404	431	452	471	489	510	525	533	585	612	640	664	682	700	718	736	754	47	200
	1	247	287	320	335	349	374	403	418	429	458	477	494	516	543	554	566	618	646	678	699	724	749	774	799	824		
	2	335	349	370	380	403	440	467	485	528	563	585	633	660	651	687	723	745	784	799	838	868	898	928	958	988		
	3	364	416	452	492	519	552	597	636	664	715	765	813	856	896	947	988	1006	1046	1109	1124	1133	1142	1151	1160	1169		
	4	453	503	548	576	636	678	729	762	826	862	998	1019	1060	1076	1155	1232	1256	1285	1335	1405	1474	1543	1612	1681	1750		
340	5	593	636	678	733	795	844	907	964	1034	1078	1097	1157	1217	1275	1312	1354	1431	1510	1582	1639	1693	1747	1801	1855	1909		

ROLLO
Modell **MAGNUM plus**

Zubehör RS

Metall-Bedienkette (Mehrpreis höhenunabhängig)	54112	silber	16,50 Stück
Kettensicherung für Kunststoff-Kette	61521	weiß	14,50 Stück
	61522	grau	14,50 Stück
	61524	schwarz	14,50 Stück
Hilfsfeder MAGNUM plus für Kettenbedienung (Mehrpreis zur Standardversion)	57006	rechts	26,00 Stück
	57007	links	26,00 Stück

Digitaldruck auf Rollos

Preise für individuellen Digitaldruck (Fotos, Schriftzüge, etc.), Sonder-Großmotive oder auch Farbdrucke nach RAL/NCSS auf Anfrage.

Stoff-Preisgruppe 6

Preise für Rollos mit Stoffen der Preisgruppe 6 ergeben sich aus dem Grundpreis der Preisgruppe 5 plus 30 % Zuschlag. Der Zuschlag betrifft nur den Anlagengrundpreis.

MAGNUM plus Baugrößen

Rollos mit einer sehr schmalen Breite und großen Höhe sind oft nicht einwandfrei baubar und bedienbar. Hierfür ist der Faktor 1:3 (Breite zu Höhe) eine wichtige Orientierung.

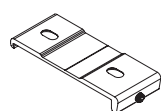
Rollos, bei denen das Verhältnis größer ist, können zwar produziert werden, sie kommen jedoch ohne Garantie auf einen einwandfreien Stofflauf zur Auslieferung.

Breite 80 cm, Höhe 300 cm, Faktor 1:3,75 – ungünstiges Verhältnis!
Breite 150 cm, Höhe 300 cm, Faktor 1:2 – gutes Verhältnis!

Modell	min. Breite	max. Breite	max. Höhe	max. Fläche
RM RS / RKR RKE 71	30 cm	320 cm	340 cm	9,0 qm

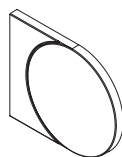
Bei einigen dünnen Stoffen sind größere Breiten/Höhen auf Anfrage möglich.

MAGNUM plus Zubehör im Lieferumfang enthalten



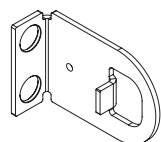
Montagehalter
für MAGNUM plus, mit Fixierschraube, 65 mm (Lieferumfang)

57000	weiß	8,90 Stück
57001	silber elox.	8,90 Stück
57002	schwarz	8,90 Stück



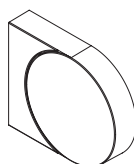
Abdeckkappe, flach
für MAGNUM plus RM, Träger 57011 – 13, 73 × 88 mm

57014	weiß	3,60 Stück
57015	grau	3,60 Stück
57016	schwarz	3,60 Stück



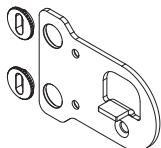
Standard-Träger 52
für MAGNUM plus RS/RM
56 × 26 × 83 mm (H × B × T)

57012	weiß	6,90 Stück
57011	verzinkt	6,90 Stück
57013	schwarz	6,90 Stück



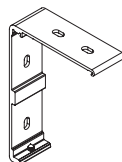
Abdeckkappe, breit
für MAGNUM plus RM, Träger 57011 – 13, 73 × 88 mm

57017	weiß	4,60 Stück
57018	grau	4,60 Stück
57019	schwarz	4,60 Stück



Nischenträger
für MAGNUM plus RS
galv., 56 × 67 mm (H × B)

57023	silber	6,50 Stück
-------	--------	------------



Montagehalter Kassette
für MAGNUM plus RKR/RKE

57020	weiß	9,60 Stück
57021	silber	9,60 Stück
57022	schwarz	9,60 Stück



Kettenstopper/-verbinder

53440	glasklar	0,55 Stück
53572	Metall	0,65 Stück



Kettengewicht

für nicht kindersichere Rollos
Gewicht 25 Gramm, 60 × 20 × 21 mm (H × B × T)

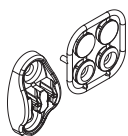
53191	weiß	3,30 Stück
53192	grau	3,30 Stück
53193	schwarz	3,30 Stück



Kettenspanner
für kindersichere Rollos
30 × 22 × 20 mm (H × B × T)

61523	glasklar	4,20 Stück
-------	----------	------------

MAGNUM plus Zubehör gegen Mehrpreis



Kettenhaltersatz

54115	transparent	1,75 Stück
-------	-------------	------------



Bedienkette, Kunststoff

4,5×6 mm, Meterware

51341	weiß	3,00 Meter
51342	grau	3,00 Meter
51343	schwarz	3,00 Meter

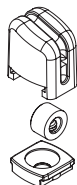
Metall-Bedienkette, höhenunabhängig

54112	silber	16,50 Stück
-------	--------	-------------



Kettenstopper

51340	transparent	0,80 Stück
-------	-------------	------------



Universal-Spannfuß Seitenverspannung

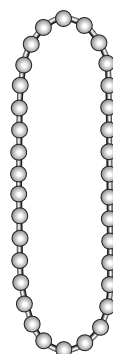
57003	weiß	11,00 Stück
57004	grau	11,00 Stück
57005	schwarz	11,00 Stück



Kettensicherung

remontierbare Überlastsicherung,
58×32 mm (H×B)

61521	weiß	14,50 Stück
61522	grau	14,50 Stück
61524	schwarz	14,50 Stück



Endlos-Bedienkette, Kunststoff

4,5×6 mm (Preise für den Einzelbezug)

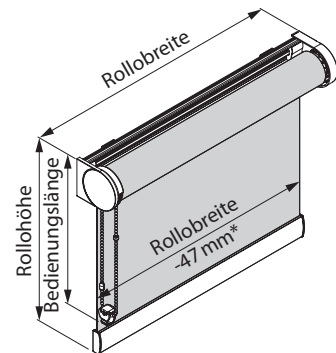
Länge	weiß	grau	
40 cm	51350	51370	3,10 Stück
50 cm	51351	51371	3,30 Stück
70 cm	51352	51372	3,65 Stück
80 cm	51353	51373	4,20 Stück
90 cm	51354	51374	4,40 Stück
100 cm	51355	51375	4,60 Stück
110 cm	51356	51376	4,90 Stück
125 cm	51357	51377	5,80 Stück
150 cm	51358	51378	6,80 Stück
175 cm	51359	51379	7,00 Stück
200 cm	51360	51380	7,60 Stück
250 cm	51361	51381	9,40 Stück
300 cm	51362	51382	13,20 Stück

ROLLO – FÜR STANDARD-FENSTER

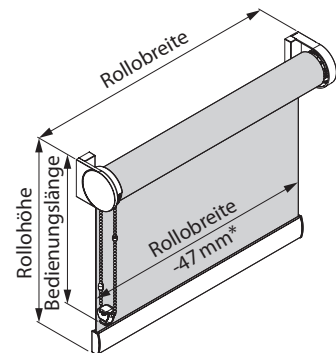
AUFMAß & BESTELLEN MODELL **MAGNUM plus**

Aufmaß **MAGNUM plus RM & RS-Modelle**

MAGNUM plus RM



MAGNUM plus RS



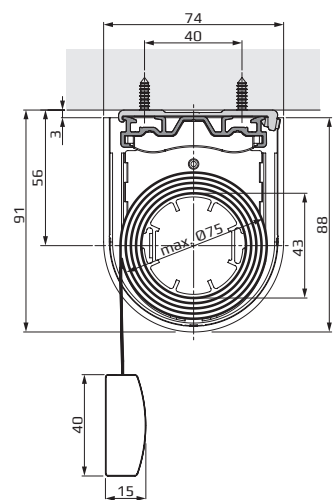
- Die Rollobreite ist die Bestell- und Preisbreite.
Der Stoff ist pro Seite 23,5 mm schmaler als die Rollobreite.
- Standardabrollrichtung: Der Stoff rollt zur Wand hin ab.

Bestellbreite = Rollobreite = Trägeraußenmaß

Abb. mit Kettensicherung (Mehrpreis),
Standard: Lieferung mit Kettengewicht.

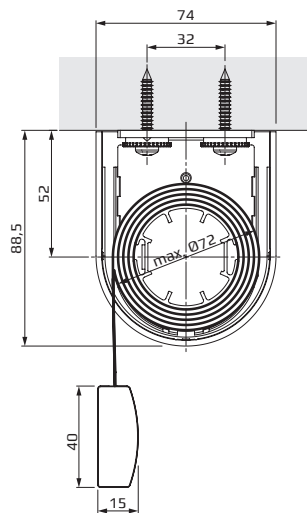
Deckenmontage

MAGNUM plus RM



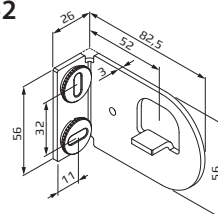
Montagehalter
mit Fixierschraube, 65 mm
(Lieferumfang)

MAGNUM plus RS



Abmessungen Träger

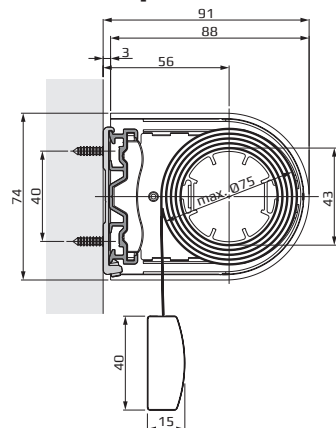
RS-52



*Tiefe mit Kappe 88,5 mm

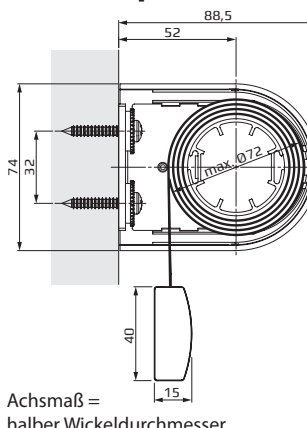
Wandmontage

MAGNUM plus RM



Montagehalter
mit Fixierschraube, 65 mm
(Lieferumfang)

MAGNUM plus RS



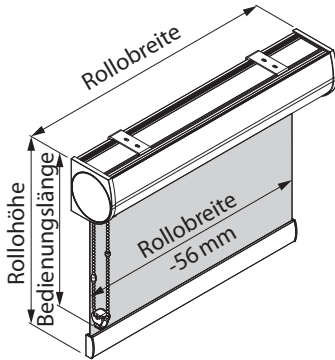
Achsmaß =
halber Wickeldurchmesser

Bestellhinweise/-angaben **MAGNUM plus RM & RS-Modelle – Beispiel**

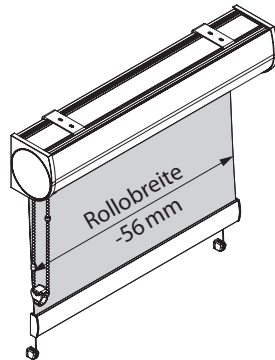
- | | | | |
|--|---------------|---|------------|
| 1. Rollo-Anzahl | 1 | 6. Farbe der Profile | weiß |
| 2. Magnum plus-Modell | RM 71 | 7. Montageart (Voreinstellung Getriebe) | Wand |
| 3. Bestellbreite und Bestellhöhe in cm | 120 x 100 cm | 8. Sonderzubehör (Montage-/Elektrozub.) | |
| 4. Stoff-Farbnummer | 390301 | 9. Montagehöhe für kindersichere Rollos | 250 cm |
| 5. Bedienungsseite/Bedienlänge | rechts/100 cm | 10. Kommission | Mustermann |

Aufmaß MAGNUM plus RKR-Modelle

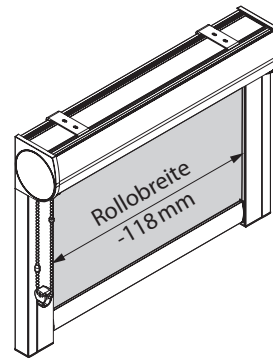
MAGNUM plus RKR



mit Seitenverspannung



mit Führungsschienen



- Die Rollobreite ist die Bestell- und Preisbreite. Der Stoff ist pro Seite 28 mm schmäler als die Rollobreite.
- Bei Modellen mit Führungsschienen (FS) beträgt der Unterschied 59 mm pro Seite.

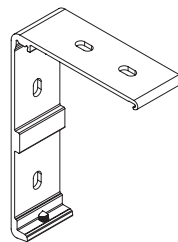
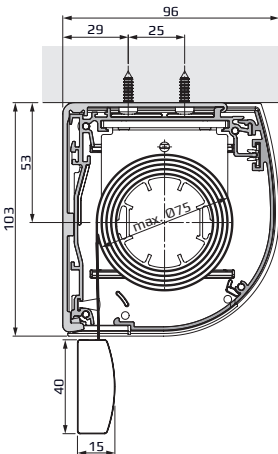
Bestellbreite

- = Rollobreite
- = Kassettenaußenmaß

Abb. mit Kettensicherung (Mehrpreis), Standard: Lieferung mit Kettengewicht.

Deckenmontage

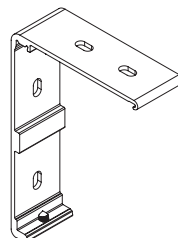
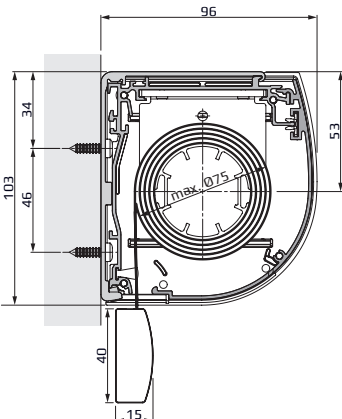
MAGNUM plus RKR



Halter für Kassette

Wandmontage

MAGNUM plus RKR



Halter für Kassette

Bestellhinweise/-angaben MAGNUM plus RKR-Modelle – Beispiel

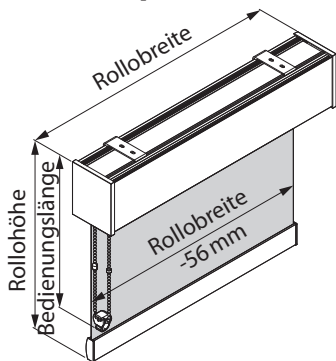
1. Rollo-Anzahl	1	6. Farbe der Profile	weiß
2. Magnum plus-Modell	RKR 71	7. Montageart (Voreinstellung Getriebe)	Wand
3. Bestellbreite und Bestellhöhe in cm	130 x 100 cm	8. Sonderzubehör (Montage-/Elektrozub.)	
4. Stoff-Farbnnummer	390301	9. Montagehöhe für kindersichere Rollos	250 cm
5. Bedienungsseite/Bedienlänge	rechts/100 cm	10. Kommission	Mustermann

ROLLO – FÜR STANDARD-FENSTER

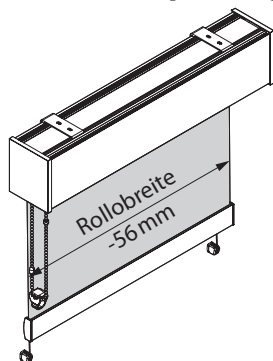
AUFMASS & BESTELLEN MODELL **MAGNUM plus**

Aufmaß **MAGNUM plus RKE-Modelle**

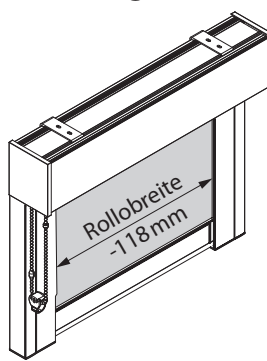
MAGNUM plus RKE



mit Seitenverspannung



mit Führungsschienen



- Die Rollobreite ist die Bestell- und Preisbreite. Der Stoff ist pro Seite 28 mm schmaler als die Rollobreite.
- Bei Modellen mit Führungsschienen (FS) beträgt der Unterschied 59 mm pro Seite.

Bestellbreite

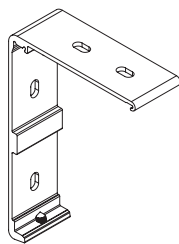
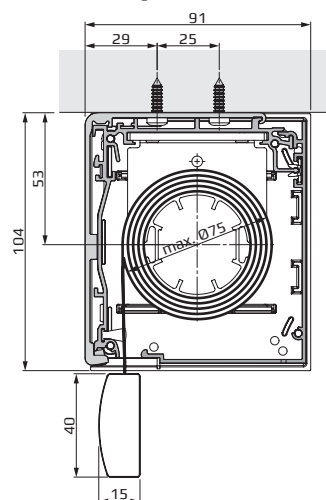
- = Rollobreite
- = Kassettenaußenmaß

Abb. mit Kettensicherung (Mehrpreis), Standard:

Lieferung mit Kettengewicht.

Deckenmontage

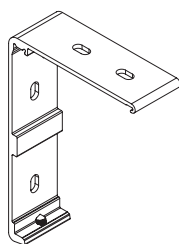
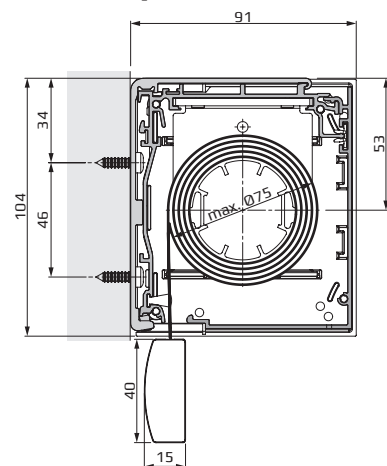
MAGNUM plus RKE



Halter für Kassette

Wandmontage

MAGNUM plus RKE



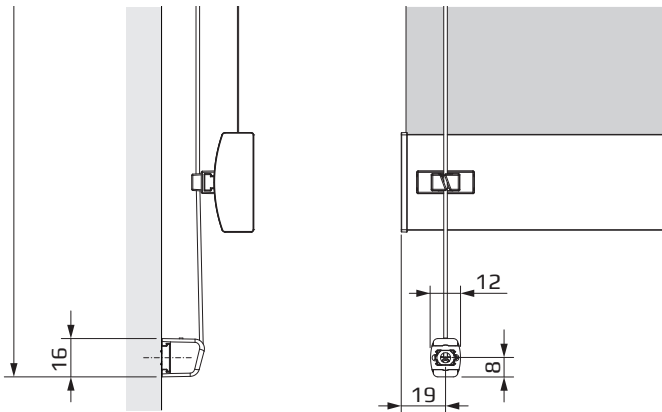
Halter für Kassette

Bestellhinweise/-angaben **MAGNUM RKE-Modelle – Beispiel**

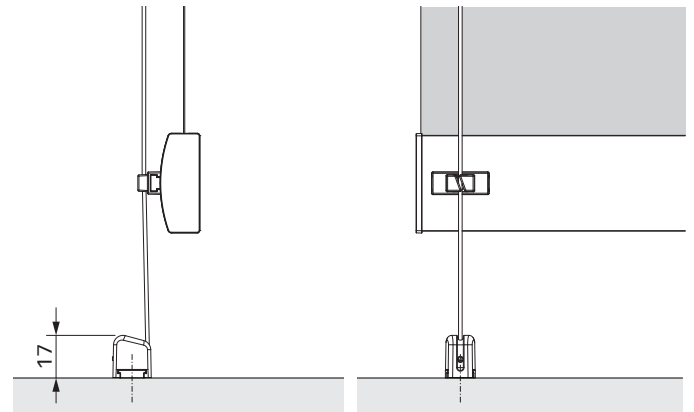
- | | | | |
|--|---------------|---|------------|
| 1. Rollo-Anzahl | 1 | 6. Farbe der Profile | weiß |
| 2. Magnum plus-Modell | RKE 71 | 7. Montageart (Voreinstellung Getriebe) | Wand |
| 3. Bestellbreite und Bestellhöhe in cm | 130 x 100 cm | 8. Sonderzubehör (Montage-/Elektrozub.) | |
| 4. Stoff-Farbnummer | 390301 | 9. Montagehöhe für kindersichere Rollos | 250 cm |
| 5. Bedienungsseite/Bedienlänge | rechts/100 cm | 10. Kommission | Mustermann |

SV Seitenverspannung MAGNUM plus RM/RS/RKR/RKE-Modelle

Wandmontage SV7-W

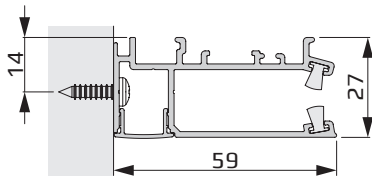


Bodenmontage SV7-B

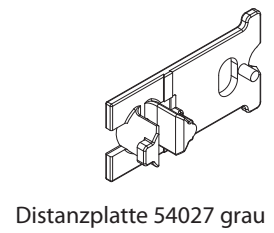
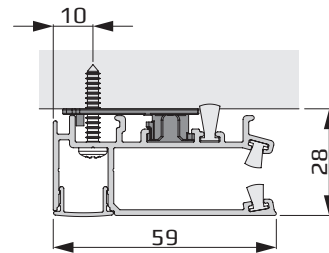


FS Führungsschienen MAGNUM plus RKR/RKE-Modelle – nur in Verbindung mit Kassette

Nischen-Montage FS7-N
mit Schraube (Standard)



Stirnseitige Montage FS7-W
mit Distanzplatte und Schraube (Standard)



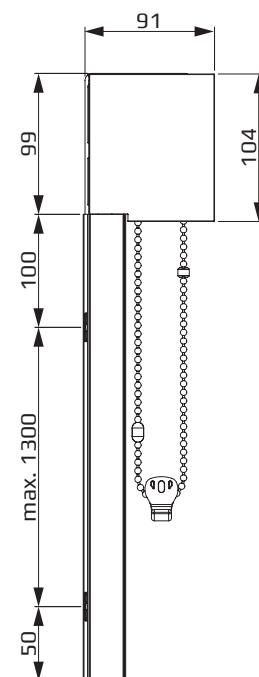
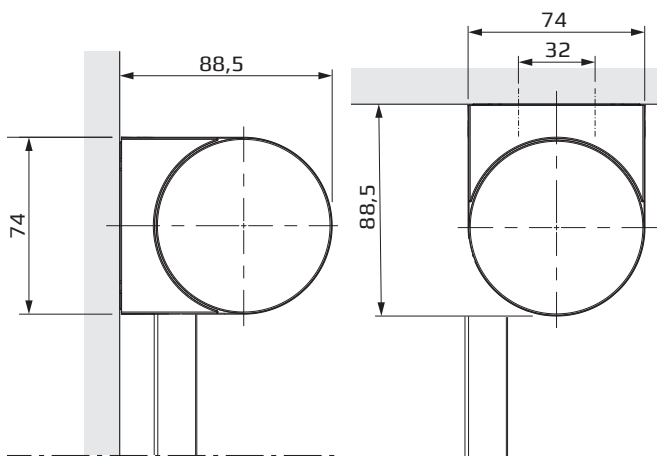
Distanzplatte 54027 grau

Vertikale Querschnitte – Beispiele

Wandmontage RKR (SF7-W)

Deckenmontage RKR (SF7-B)

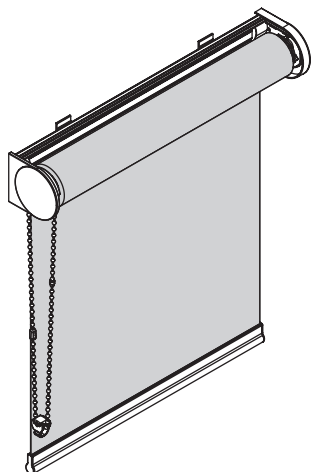
RKE FS7-W (N)



Schienen werden vorgebohrt geliefert!

ULTIMA RM – mit Montageschiene

- Wand- und Deckenmontage mittels Montagehalter, mit Schraube, 86 mm
- Montageschiene und Unterstab weiß lackiert 01, schwarz 18 oder silbermatt eloxiert 99
- Metallträger mit Abdeckkappen, weiß, grau oder schwarz
- Sonderfarben gegen Mehrpreis lieferbar



ULTIMA RM 31

Kettzug-Bedienung rechts/links

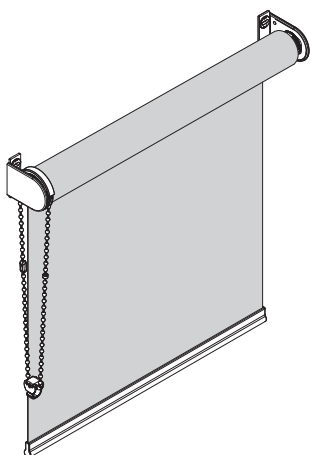
- Kunststoff-Bedienkette, weiß, grau oder schwarz
- Metall-Bedienkette, gegen Mehrpreis
- mit Kettengewicht (Kettenspanner auf Wunsch)
- Montageschiene 33 x 87 mm, div. Alu-Wellen
- Standardträger 51 mm Achsmaß, 109 mm Länge
- Unterstab, tropfenförmig, ohne Stoffumwicklung
- höhenverstellbares Gegenlager, +/-4 mm (Mehrpreis)

Breite in cm		Höhe in cm	Fläche
min.	max.	max.	max. m ²
50	400	400	9,0

Späterer Wechsel der Bedienseite möglich!

ULTIMA RS – mit Trägermontage

- Wand-, Decken- und Nischenmontage
- Metallträger mit Abdeckkappen, Farbe weiß, grau oder schwarz
- Unterstab, weiß lackiert 01, schwarz 18 oder silbermatt eloxiert 99
- Sonderfarben gegen Mehrpreis lieferbar



ULTIMA RS 31

Kettzug-Bedienung rechts/links

- Kunststoff-Bedienkette, weiß, grau oder schwarz
- Metall-Bedienkette, gegen Mehrpreis
- mit Kettengewicht (Kettenspanner auf Wunsch)
- Standardträger 51 mm Achsmaß, 85 mm Länge
- Unterstab, tropfenförmig, ohne Stoffumwicklung
- höhenverstellbares Gegenlager, +/-4 mm (Mehrpreis)

Breite in cm		Höhe in cm	Fläche
min.	max.	max.	max. m ²
50	400	400	9,0

Späterer Wechsel der Bedienseite möglich!

Flächen > 9 qm in Abhängigkeit von Breite, Höhe und Stoff möglich.

Bitte beachten Sie die Anlagenhöhen pro Stoffgruppe auf Seite 7.

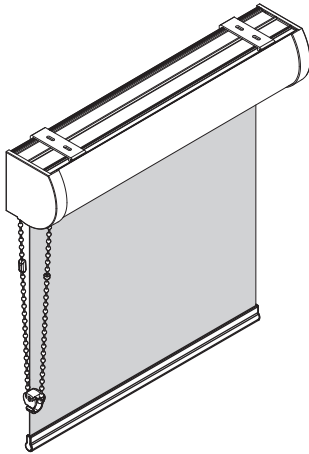
ULTIMA RM/RS – Optionen gegen Mehrpreis:

Seitenverspannung: Wandmontage SV3-W | Bodenmontage SV3-B | Nischenmontage SV3-N

Alle Modelle zeigen den Kettenhalter (Mehrpreis), Standard: Lieferung mit Kettengewicht.

**ULTIMA RKR – mit Kassette
Form RUND**

- Wand- und Deckenmontage mittels Winkel-Montagehalter, weiß lackiert 01, schwarz 18 oder silbermatt eloxiert 99
- Kassettenprofile und Unterstab in den Farben weiß lackiert 01, schwarz 18 oder silbermatt eloxiert 99



ULTIMA RKR 31
Kettzug-Bedienung rechts/links

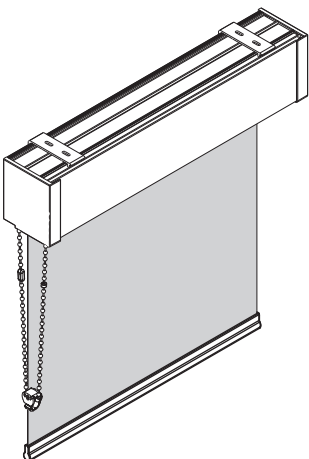
- Kunststoff-Bedienkette, weiß, grau oder schwarz
- Metall-Bedienkette, gegen Mehrpreis
- mit Kettengewicht (Kettenspanner auf Wunsch)
- Kassette 115 × 120,5 mm, div. Alu-Wellen
- höhenverstellbares Gegenlager, +/-4 mm (Mehrpreis)

Breite in cm		Höhe in cm	Fläche
min.	max.	max.	max. m ²
50	400	400	9,0

Späterer Wechsel der Bedienseite möglich!

**ULTIMA RKE – mit Kassette
Form ECKIG**

- Wand- und Deckenmontage mittels Winkel-Montagehalter, weiß lackiert 01, schwarz 18 oder silbermatt eloxiert 99
- Kassettenprofile und Unterstab in den Farben weiß lackiert 01, schwarz 18 oder silbermatt eloxiert 99



ULTIMA RKE 31
Kettzug-Bedienung rechts/links

- Kunststoff-Bedienkette, weiß, grau oder schwarz
- Metall-Bedienkette, gegen Mehrpreis
- mit Kettengewicht (Kettenspanner auf Wunsch)
- Kassette 104 × 121 mm, div. Alu-Wellen
- höhenverstellbares Gegenlager, +/-4 mm (Mehrpreis)

Breite in cm		Höhe in cm	Fläche
min.	max.	max.	max. m ²
50	400	400	9,0

Späterer Wechsel der Bedienseite möglich!

Flächen > 9 qm in Abhängigkeit von Breite, Höhe und Stoff möglich.
Bitte beachten Sie die Anlagenhöhen pro Stoffgruppe auf Seite 7.

ULTIMA RKR/RKE – Optionen gegen Mehrpreis:

Seitenverspannung: Wandmontage SV3-W | Bodenmontage SV3-B | Nischenmontage SV3-N

Seitenführungsschienen: Wandmontage FS3-W | Nischenmontage FS3-N – Schienen werden vorgebohrt geliefert!

Alle Modelle zeigen die Kettensicherung (Mehrpreis), Standard: Lieferung mit Kettengewicht.

ULTIMA RM 31 – Rollo mit Montageschiene

Höhe in cm	PG	Breite in cm																Mehrpreise		
		100	120	140	160	180	200	220	240	260	280	300	320	340	360	380	400	Seitenverspannung SV3	Seitenführungsschienen FS3	Kettenlänge in cm
320	0	323	373	426	474	524	575	625	674	723	773	823	872	922	971	1021	1069	52	94	200
	1	340	392	449	499	552	605	657	711	761	814	867	919	970	1023	1075	1126			
	2	385	443	506	563	622	685	743	805	864	922	983	1045	1106	1168	1230	1291			
	3	402	466	530	593	657	722	785	849	910	975	1038	1102	1166	1231	1295	1359			
	4	436	506	579	645	716	788	857	930	999	1067	1139	1209	1280	1351	1422	1492			
	5	503	585	670	752	837	921	1002	1087	1168	1253	1335	1420	1504	1588	1672	1757			
340	0	326	375	431	480	529	581	630	682	730	783	832	881	931	980	1030	1079	53	95	250
	1	342	395	454	505	557	612	663	717	769	824	876	928	980	1032	1085	1136			
	2	389	449	515	571	630	696	754	817	878	935	999	1062	1124	1187	1249	1311			
	3	407	472	539	602	668	734	799	864	924	990	1055	1122	1187	1253	1318	1383			
	4	443	516	591	657	730	803	873	948	1020	1090	1163	1234	1307	1378	1451	1524			
	5	515	601	688	773	859	946	1029	1115	1198	1285	1372	1460	1546	1632	1719	1805			
360	0	328	377	436	484	534	587	637	690	738	791	842	891	939	989	1038	1088	53	96	250
	1	347	398	459	509	561	618	670	726	777	833	884	936	989	1041	1092	1145			
	2	395	454	521	580	638	705	765	829	891	948	1013	1077	1141	1206	1269	1333			
	3	413	480	546	612	678	745	812	879	941	1007	1074	1140	1207	1273	1340	1407			
	4	451	524	602	669	747	820	892	969	1041	1113	1187	1260	1333	1407	1480	1553			
	5	527	615	704	793	882	971	1055	1145	1230	1319	1408	1498	1586	1676	1766	1855			
380	0	330	380	442	488	539	593	642	697	746	800	849	899	948	999	1048	1097	55	97	250
	1	349	400	464	516	568	625	677	735	785	843	894	946	999	1051	1102	1154			
	2	400	459	530	587	646	716	776	842	904	963	1027	1092	1158	1223	1289	1355			
	3	418	485	554	620	689	757	825	893	955	1023	1090	1158	1227	1295	1363	1430			
	4	459	534	614	681	761	835	909	989	1063	1136	1210	1285	1360	1436	1509	1584			
	5	539	630	723	813	905	997	1084	1175	1260	1352	1443	1537	1629	1720	1813	1904			
400	0	334	383	447	495	545	601	649	705	752	810	858	908	957	1007	1056	1106	55	98	300
	1	351	403	470	520	572	631	684	741	793	851	904	956	1008	1060	1112	1164			
	2	406	464	539	595	653	727	787	854	917	976	1042	1110	1176	1243	1309	1376			
	3	424	493	561	630	700	769	838	908	969	1038	1108	1177	1246	1317	1386	1454			
	4	468	543	626	692	776	851	926	1009	1085	1158	1234	1310	1387	1463	1539	1616			
	5	549	645	739	833	928	1023	1110	1205	1291	1386	1480	1575	1670	1764	1859	1955			
Clips/ Montage-schiene		2	2	3	3	3	3	3	4	4	4	4	4	5	5	5	5	Stück		

ROLLO
Modell ULTIMA

Stoff-Preisgruppe 6

Preise für Rollos mit Stoffen der Preisgruppe 6 ergeben sich aus dem Grundpreis der Preisgruppe 5 plus 30% Zuschlag. Der Zuschlag betrifft nur den Anlagengrundpreis.

Mehrpreis ULTIMA RKR 31/RKE 31 – Rollo mit Kassette

Der Mehrpreis bezieht sich auf die Anlagenbreite. Mehrpreise für Seitenverspannung oder Seitenführungsschienen (jeweils beidseitig) entnehmen Sie den obenstehenden Preisspalten. Für Rollos mit Kassette und Seitenführungsschienen ist der Grundpreis und die Mehrpreise für die Kassette und die Führungsschienen zu addieren.

Mehrpreis	Breite in cm															
	100	120	140	160	180	200	220	240	260	280	300	320	340	360	380	400
RKR/RKE	142	165	189	213	238	262	285	309	333	355	380	403	426	450	474	496
Einlaufprofil	26	32	37	43	48	53	58	64	69	75	80	85	91	96	101	107

Zubehör ULTIMA RM/RKR/RKE/RS

Metall-Bedienkette (Mehrpreis höhenunabhängig)	54112	silber	16,50 Stück
Kugelmehrpreis (Mehrpreis höhenunabhängig)	54113	weiß	15,40 Stück
	54114	grau	15,40 Stück
	54116	schwarz	15,40 Stück
Hilfsfeder Kettenbedienung ULTIMA	55031	rechts	13,80 Stück
	55032	links	13,80 Stück

Kurbelantrieb und gekoppelte Rollos auf Anfrage möglich!

ULTIMA RS 31 – Rollo mit Trätgermontage

Höhe in cm	PG	Breite in cm																Mehrpreise Seitenver- spannung SV3	Ketten- länge in cm
		100	120	140	160	180	200	220	240	260	280	300	320	340	360	380	400		
140	0	213	244	274	303	334	363	394	425	455	486	518	549	579	609	640	672	45	120
	1	229	262	294	326	359	391	424	457	488	523	557	591	624	656	689	723		
	2	255	292	329	364	402	438	475	513	549	587	625	662	699	737	773	811		
	3	263	303	340	377	416	455	494	531	571	609	650	691	729	770	809	849		
	4	278	319	361	400	442	483	524	567	607	650	692	736	777	821	862	905		
160	0	216	246	277	307	339	371	399	431	462	494	527	559	591	624	655	688	46	140
	1	231	265	298	330	364	398	430	463	497	531	567	602	634	670	703	738		
	2	259	298	336	372	409	448	485	524	563	601	639	679	716	755	793	833		
	3	268	309	349	386	427	468	507	546	587	627	667	708	747	788	826	867		
	4	286	329	372	413	457	499	543	585	629	673	716	761	805	848	892	936		
180	0	219	251	281	312	343	375	408	438	470	501	535	569	602	636	668	702	47	160
	1	234	268	303	336	370	403	438	471	505	539	575	613	646	684	717	755		
	2	264	304	342	380	419	458	496	535	575	614	653	694	734	774	813	854		
	3	275	317	358	397	437	480	520	560	603	642	686	729	771	814	856	899		
	4	294	338	384	426	471	517	560	606	651	694	741	789	835	882	928	976		
200	0	221	254	287	316	349	382	414	446	479	509	545	579	609	645	677	712	48	130
	1	238	273	307	340	375	409	444	479	513	548	584	620	656	692	727	763		
	2	270	309	349	387	428	468	507	547	589	627	669	711	750	793	833	875		
	3	281	323	365	407	448	492	532	576	617	661	703	747	788	832	872	916		
	4	301	349	395	439	485	532	580	625	672	717	766	814	861	910	957	1005		
220	0	224	257	290	322	353	386	420	452	485	518	552	585	618	652	685	718	50	150
	1	241	277	311	345	380	415	451	486	521	557	593	629	664	701	736	772		
	2	274	316	355	396	436	479	518	559	601	640	684	726	769	811	854	895		
	3	287	330	374	416	460	504	546	591	633	678	723	766	810	855	897	942		
	4	310	359	407	451	499	548	596	645	693	740	790	839	888	938	987	1036		
240	0	228	261	294	327	360	392	426	459	493	527	560	594	627	661	693	727	50	160
	1	244	279	316	351	385	421	458	493	529	565	602	639	673	711	745	782		
	2	279	321	362	403	446	486	529	570	613	655	699	741	783	826	868	911		
	3	293	338	383	425	471	516	559	605	650	693	740	788	834	881	926	972		
	4	318	367	418	464	515	564	614	663	714	763	814	866	915	966	1015	1067		
260	0	230	264	298	330	364	399	433	466	499	534	570	605	639	674	708	743	51	180
	1	246	283	319	354	391	428	464	501	537	573	612	649	685	724	760	798		
	2	285	326	370	410	454	496	540	582	626	668	713	758	800	845	887	932		
	3	299	345	391	436	482	527	572	619	666	711	758	805	850	898	944	991		
	4	326	376	428	479	530	581	633	684	735	785	839	893	945	1000	1052	1106		
280	0	233	267	301	336	371	404	439	473	508	542	579	615	650	686	722	758	51	190
	1	250	287	323	360	397	433	471	507	546	581	620	660	697	737	774	813		
	2	288	333	375	419	462	506	549	594	638	681	727	773	818	862	908	954		
	3	306	352	399	446	493	539	585	633	681	728	777	825	872	921	968	1016		
	4	334	387	439	492	545	597	650	702	757	809	864	919	972	1027	1080	1136		
300	0	237	271	306	340	375	410	446	481	516	551	587	624	658	696	729	767	52	200
	1	253	290	329	365	403	440	479	516	553	591	630	669	706	746	783	823		
	2	294	338	384	426	471	517	560	606	651	694	741	789	835	882	928	976		
	3	311	360	408	455	503	551	600	648	696	745	794	844	892	943	990	1041		
	4	341	397	451	504	559	614	667	723	777	832	887	944	1000	1055	1111	1166		
5	404	472	539	604	670	738	803	870	938	1004	1074	1141	1209	1277	1344	1412			

ROLLO
Modell ULTIMA

Stoff-Preisgruppe 6

Preise für Rollos mit Stoffen der Preisgruppe 6 ergeben sich aus dem Grundpreis der Preisgruppe 5 plus 30% Zuschlag. Der Zuschlag betrifft nur den Anlagengrundpreis.

ULTIMA RS 31 – Rollo mit Trätgermontage

Höhe in cm	PG	Breite in cm																Mehrpreise Seitenver- spannung SV3	Ketten- länge in cm
		100	120	140	160	180	200	220	240	260	280	300	320	340	360	380	400		
320	0	239	274	312	345	380	416	451	487	523	559	596	633	668	704	739	776	52	200
	1	255	293	334	371	408	447	484	524	561	601	639	679	716	755	793	833		
	2	299	343	392	435	480	527	571	618	664	708	757	805	851	900	947	996		
	3	317	365	415	463	513	563	613	662	711	760	812	862	912	964	1013	1064		
	4	350	407	463	516	573	629	685	741	799	855	911	969	1026	1084	1140	1198		
	5	416	486	556	625	693	763	831	900	968	1038	1110	1180	1250	1321	1390	1462		
340	0	241	276	317	351	386	424	458	495	531	569	605	641	677	713	748	784	53	250
	1	257	295	340	376	414	454	492	531	569	609	649	688	725	765	802	842		
	2	305	349	399	443	486	537	582	630	678	722	772	822	870	920	968	1018		
	3	322	373	424	473	524	575	626	677	725	777	829	881	932	985	1036	1088		
	4	359	415	475	528	589	646	702	762	821	876	935	994	1053	1112	1169	1229		
	5	428	501	573	644	716	789	857	930	1000	1071	1145	1219	1291	1365	1438	1511		
360	0	243	278	322	355	391	430	464	504	539	578	614	650	685	723	757	794	53	250
	1	261	298	345	382	419	460	497	540	578	618	658	697	735	774	812	850		
	2	310	354	408	450	495	548	593	642	691	735	787	837	887	938	988	1040		
	3	327	380	432	483	535	587	639	691	740	793	846	900	953	1005	1059	1112		
	4	365	425	487	540	603	662	718	782	842	899	959	1020	1079	1140	1198	1260		
	5	440	516	591	664	739	814	883	958	1030	1104	1181	1257	1332	1410	1485	1561		
380	0	245	281	327	361	396	436	471	510	546	585	624	660	694	730	766	802	55	250
	1	263	300	350	386	424	468	505	547	585	628	667	706	745	783	821	860		
	2	315	360	415	459	503	559	604	655	704	748	801	854	904	957	1008	1060		
	3	333	386	439	492	546	600	652	706	755	809	864	919	972	1027	1080	1136		
	4	374	435	499	552	617	678	737	802	862	922	983	1045	1106	1168	1229	1290		
	5	452	530	607	684	761	839	910	988	1060	1137	1218	1296	1375	1453	1531	1610		
400	0	249	283	331	365	400	442	476	518	554	595	631	668	703	739	774	811	55	300
	1	266	304	355	392	430	473	510	556	593	638	677	716	754	793	831	869		
	2	321	364	424	468	510	570	614	667	717	761	815	869	922	976	1027	1081		
	3	338	394	448	501	557	612	666	722	770	824	881	938	992	1049	1103	1161		
	4	383	443	512	564	631	693	754	823	884	945	1008	1071	1133	1196	1257	1320		
	5	464	545	626	704	784	866	936	1018	1091	1172	1254	1334	1416	1497	1577	1659		

ROLLO
Modell ULTIMA

Stoff-Preisgruppe 6

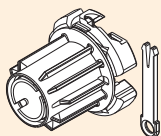
Preise für Rollos mit Stoffen der Preisgruppe 6 ergeben sich aus dem Grundpreis der Preisgruppe 5 plus 30% Zuschlag. Der Zuschlag betrifft nur den Anlagen Grundpreis.

Zubehör ULTIMA RM/RKR/RKE/RS

Metall-Bedienkette (Mehrpreis höhenunabhängig)	54112	silber	16,50 Stück
Kugellkette, Kunststoff 6 x 12 mm (Mehrpreis höhenunabhängig)	54113	weiß	15,40 Stück
	54114	grau	15,40 Stück
	54116	schwarz	15,40 Stück
Hilfsfeder Kettenbedienung ULTIMA	55031	rechts	13,80 Stück
	55032	links	13,80 Stück
Gegenlager, höhenverstellbar, +/- 4 mm Verstellbereich (Mehrpreis zur Standardversion)	55030	grau	15,40 Stück
	55069	schwarz	15,40 Stück

Kurbelantrieb und gekoppelte Rollos auf Anfrage möglich!

Hinweis:



Höhenverstellbare Gegenlager erlauben bei nicht planen Decken eine Justierung mit einem Ausgleich von bis zu +/- 4 mm.

ULTIMA Baugrößen

Rollos mit einer sehr schmalen Breite und großen Höhe sind oft nicht einwandfrei baubar und bedienbar. Hierfür ist der Faktor 1:3 (Breite zu Höhe) eine wichtige Orientierung.

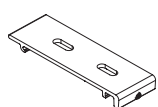
Rollos, bei denen das Verhältnis größer ist, können zwar produziert werden, sie kommen jedoch ohne Garantie auf einen einwandfreien Stofflauf zur Auslieferung.

Breite 80 cm, Höhe 300 cm, Faktor 1:3,75 – ungünstiges Verhältnis!
Breite 150 cm, Höhe 300 cm, Faktor 1:2 – gutes Verhältnis!

Modell	min. Breite	max. Breite	max. Höhe	max. Fläche
RM RS RKR RKE 31	50 cm	400 cm	400 cm	9,0 qm

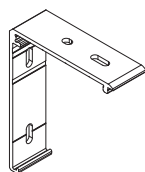
> 9 qm in Abhängigkeit von Breite, Höhe und Stoff möglich.

ULTIMA Zubehör im Lieferumfang enthalten



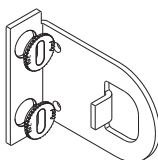
Montagehalter
für ULTIMA RM, mit Schrauben
3 × 30 × 86 mm (H × B × T)

55038	weiß	9,30 Stück
55039	silber	9,30 Stück
55058	schwarz	9,30 Stück



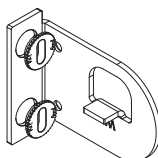
Montagehalter Kassette
für ULTIMA RKR/RKE
111 × 30 × 94 mm (H × B × T)

55023	weiß	11,00 Stück
55022	silber	11,00 Stück
55063	schwarz	11,00 Stück



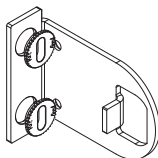
Standard-Träger 51
für ULTIMA RM/RS
72 × 22 × 83 mm (H × B × T)

55025	silber	5,50 Stück
55021	schwarz	5,50 Stück



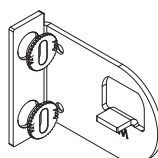
Standard-Träger 51/90°
für ULTIMA RM/RS
72 × 22 × 83 mm (H × B × T)

55055	silber	5,50 Stück
-------	--------	------------



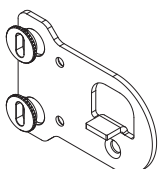
Standard-Träger 59
für ULTIMA RM/RS
72 × 22 × 83 mm (H × B × T)

55056	silber	6,50 Stück
-------	--------	------------



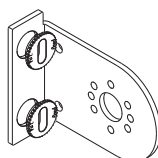
Standard-Träger 59/90°
für ULTIMA RM/RS
72 × 22 × 83 mm (H × B × T)

55057	silber	6,50 Stück
-------	--------	------------



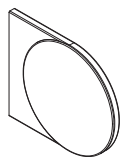
Nischenträger 67
für ULTIMA RM/RS
72 × 3 × 105 mm (H × B × T)

55028	silber	6,50 Stück
-------	--------	------------



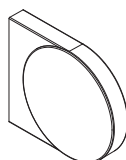
Träger für Motorantrieb
für ULTIMA RM/RS
72 × 22 × 83 mm (H × B × T)

55029	silber	12,00 Stück
-------	--------	-------------



Abdeckkappe, flach
für ULTIMA RS/RM, alle Träger außer 55028
91 mm (T)

55003	für RS weiß	2,60 Stück
55002	für RS grau	2,60 Stück
55060	für RS schwarz	2,60 Stück
55005	für RM weiß	2,60 Stück
55004	für RM grau	2,60 Stück
55061	für RM schwarz	2,60 Stück



Abdeckkappe, breit
für ULTIMA RM, alle Träger außer 55028
91 mm (T)

55007	weiß	2,90 Stück
55006	grau	2,90 Stück
55062	schwarz	2,90 Stück



Justierbares Einsatzstück
für Träger ULTIMA RS/RM

55027	grau	0,80 Stück
55064	schwarz	0,80 Stück



Kettenstopper/-verbinder

53440	glasklar	0,55 Stück
53572	Metall	0,65 Stück



Kettenspanner ULTIMA
für kindersichere Rollos
30 × 22 × 20 mm (H × B × T)

61523	glasklar	4,20 Stück
-------	----------	------------

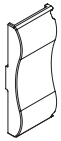


Kettengewicht

für nicht kindersichere Rollos
Gewicht 25 Gramm, 60 × 20 × 21 mm (H × B × T)

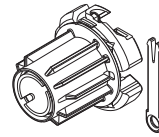
53191	weiß	3,30 Stück
53192	grau	3,30 Stück
53193	schwarz	3,30 Stück

ULTIMA Zubehör gegen Mehrpreis



Schraubenabdeckung Montageschiene
65 × 23 mm (H × B)

55044	weiß	3,90 Stück
55045	grau	3,90 Stück
55065	schwarz	3,90 Stück



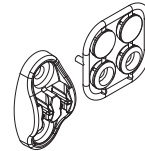
Gegenlager höhenverstellbar
+/- 4 mm Verstellbereich, für 38/43 mm

55030	grau	15,40 Stück
-------	------	-------------



Hilfsfeder für Kettenbedienung
für ULTIMA RM/RS/RKR/RKE

55031	links	13,80 Stück
55032	rechts	13,80 Stück



Kettenhaltersatz

54115	transparent	1,75 Stück
-------	-------------	------------



Bedienkette, Kunststoff
4,5 × 6 mm, Meterware

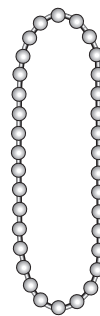
51341	weiß	3,00 Meter
51342	grau	3,00 Meter
51343	schwarz	3,00 Meter

6 × 12 mm, Meterware

55033	transparent/weiß	5,50 Meter
55024	transparent/grau	5,50 Meter
55026	transparent/schwarz	5,50 Meter

Metall-Bedienkette, höhenunabhängig

54112	silber	16,50 Stück
-------	--------	-------------



Endlos-Bedienkette, Kunststoff
4,5 × 6 mm (Preise für den Einzelbezug)

Länge	weiß	grau	
40 cm	51350	51370	3,10 Stück
50 cm	51351	51371	3,30 Stück
70 cm	51352	51372	3,65 Stück
80 cm	51353	51373	4,20 Stück
90 cm	51354	51374	4,40 Stück
100 cm	51355	51375	4,60 Stück
110 cm	51356	51376	4,90 Stück
125 cm	51357	51377	5,80 Stück
150 cm	51358	51378	6,80 Stück
175 cm	51359	51379	7,00 Stück
200 cm	51360	51380	7,60 Stück
250 cm	51361	51381	9,40 Stück
300 cm	51362	51382	13,20 Stück



Kettenstopper

51340	transparent	0,80 Stück
-------	-------------	------------



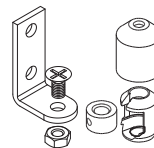
Kettenstopper/-verbinder 6x12 mm

55026	transparent	1,40 Stück
-------	-------------	------------



Seitenverspannung-Set, Boden
für ULTIMA RS/RM

55034	weiß	6,50 Set
55035	grau	6,50 Set
55067	schwarz	6,50 Set



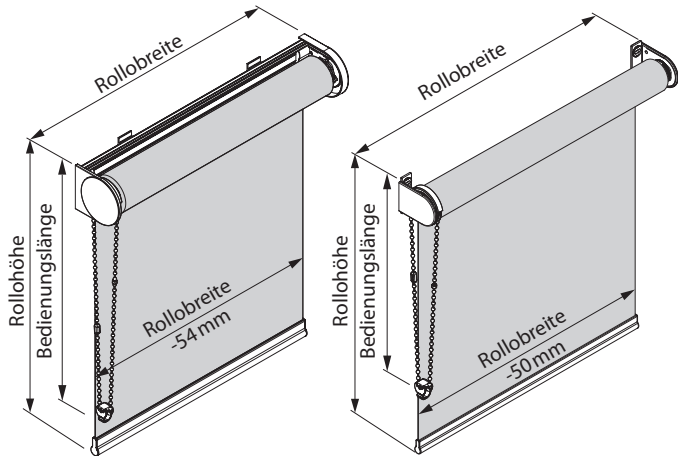
Seitenverspannung-Set, Wand
für ULTIMA RS/RM
20 × 10 × 13 mm (H × B × T)

55036	weiß	9,00 Set
55037	grau	9,00 Set
55068	schwarz /Winkel silber	9,00 Set

Aufmaß ULTIMA RM & RS-Modelle

ULTIMA RM

ULTIMA RS



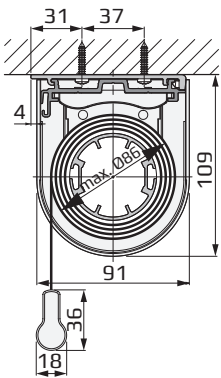
- Die Rollobreite ist die Bestell- und Preisbreite. Der Stoff ist pro Seite 27 mm schmaler als die Rollobreite.
- Bei Modellen mit Standardträgern beträgt der Unterschied 25 mm pro Seite.
- Standardabrollrichtung: Der Stoff rollt zur Wand hin ab.

Bestellbreite = Rollobreite = Trägersaußenmaß

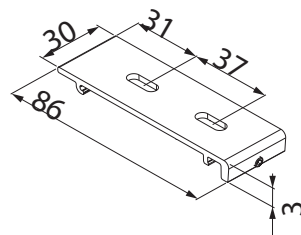
Abb. Kindersicher mit Kettenhalter, Standard: Lieferung mit Kettengewicht.

Deckenmontage

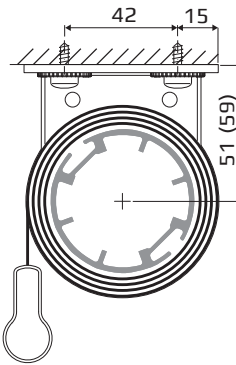
ULTIMA RM



Montagehalter für Montageschiene (Lieferumfang)

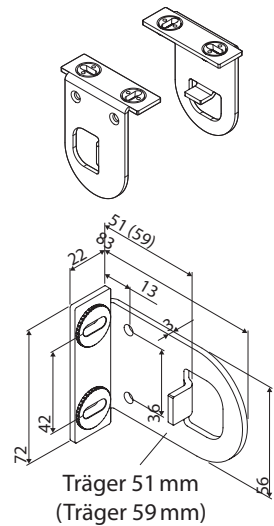


ULTIMA RS



Abmessungen Träger

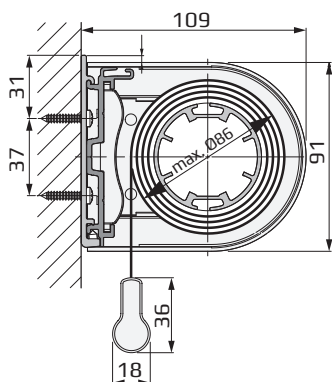
Deckenträger



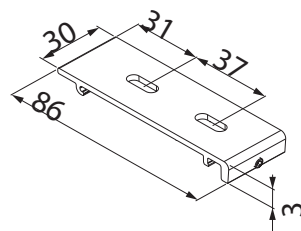
Träger 51 mm (Träger 59 mm)

Wandmontage

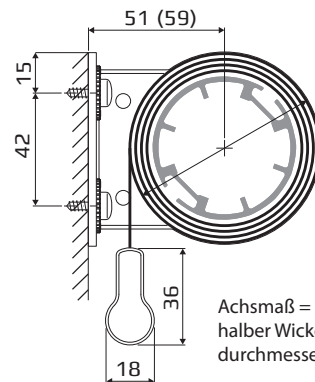
ULTIMA RM



Montagehalter für Montageschiene (Lieferumfang)

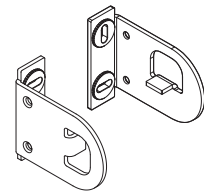


ULTIMA RS



Achsmaß = halber Wickeldurchmesser

Wandträger

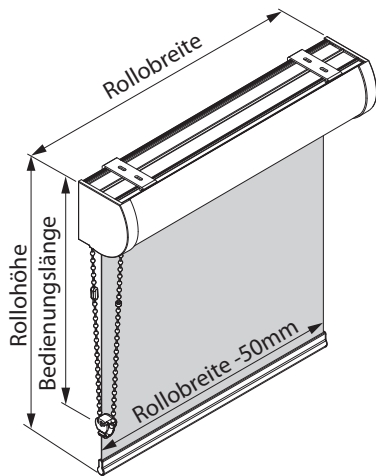


Bestellhinweise/-angaben ULTIMA RM & RS-Modelle – Beispiel

- | | | | |
|--|---------------|---|------------|
| 1. Rollo-Anzahl | 1 | 6. Farbe der Profile | weiß |
| 2. Magnum-Modell | RM 31 | 7. Montageart (Voreinstellung Getriebe) | Wand |
| 3. Bestellbreite und Bestellhöhe in cm | 120 x 100 cm | 8. Sonderzubehör (Montagezubehör) | |
| 4. Stoff-Farbnummer | 390301 | 9. Montagehöhe für kindersichere Rollos | 250 cm |
| 5. Bedienungssseite/Bedienlänge | rechts/100 cm | 10. Kommission | Mustermann |

Aufmaß ULTIMA RKR-Modelle

ULTIMA RKR



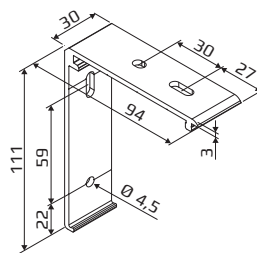
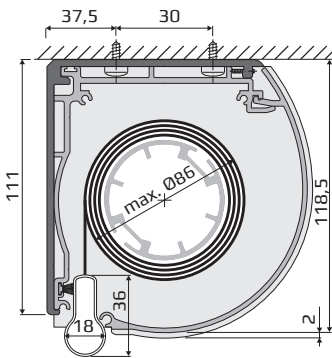
- Die Rollobreite ist die Bestell- und Preisbreite. Der Stoff ist pro Seite 25 mm schmäler als die Rollobreite.
- Bei Modellen mit Verspannung (SV) beträgt der Unterschied ebenfalls 25 mm pro Seite.
- Bei Modellen mit Führungsschienen (FS) beträgt der Unterschied 70 mm pro Seite.

Bestellbreite = Rollobreite = Kassettenaußenmaß

Abb. Kindersicher mit Kettenhalter, Standard: Lieferung mit Kettengewicht.

Deckenmontage

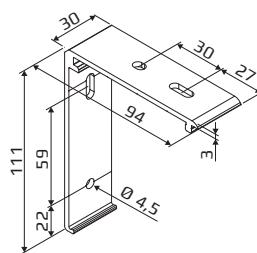
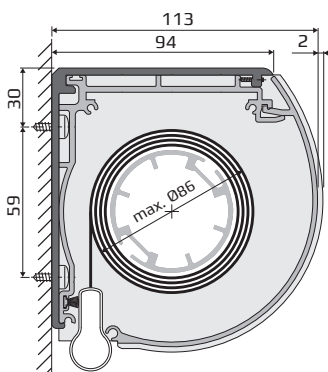
ULTIMA RKR



Halter für Kassette

Wandmontage

ULTIMA RKR



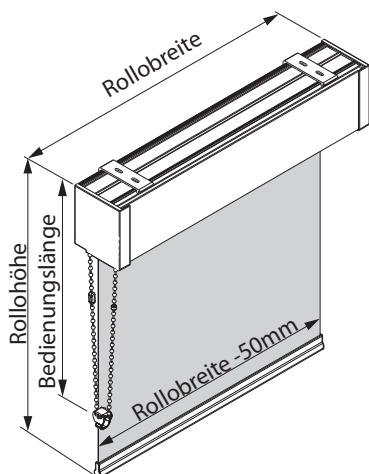
Halter für Kassette

Bestellhinweise/-angaben ULTIMA RKR-Modelle – Beispiel

1. Rollo-Anzahl	1	6. Farbe der Profile	weiß
2. Magnum-Modell	RKR 31	7. Montageart (Voreinstellung Getriebe)	Wand
3. Bestellbreite und Bestellhöhe in cm	130 x 100 cm	8. Sonderzubehör (Montagezubehör)	
4. Stoff-Farbnummer	390301	9. Montagehöhe für kindersichere Rollos	250 cm
5. Bedienungsseite/Bedienlänge	rechts/100 cm	10. Kommission	Mustermann

Aufmaß **ULTIMA RKE-Modelle**

ULTIMA RKE



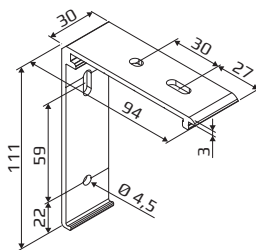
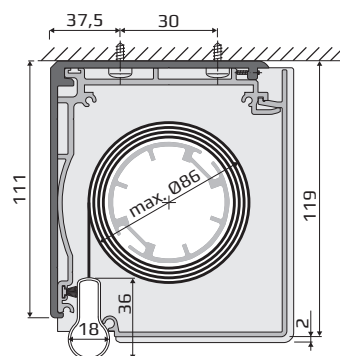
- Die Rollobreite ist die Bestell- und Preisbreite. Der Stoff ist pro Seite 25 mm schmaler als die Rollobreite.
- Bei Modellen mit Verspannung (SV) beträgt der Unterschied ebenfalls 25 mm pro Seite.
- Bei Modellen mit Führungsschienen (FS) beträgt der Unterschied 70 mm pro Seite.

Bestellbreite = Rollobreite = Kassettenaußenmaß

Abb. Kindersicher mit Kettenhalter, Standard: Lieferung mit Kettengewicht.

Deckenmontage

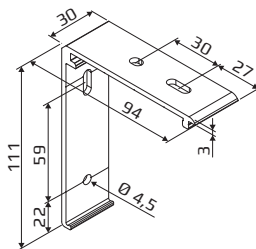
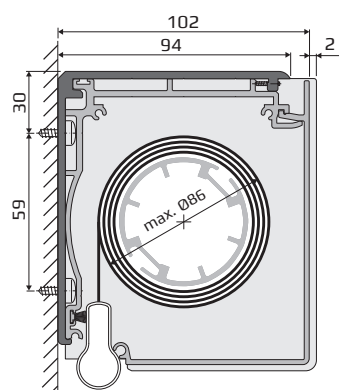
ULTIMA RKE



Halter für Kassette

Wandmontage

ULTIMA RKE



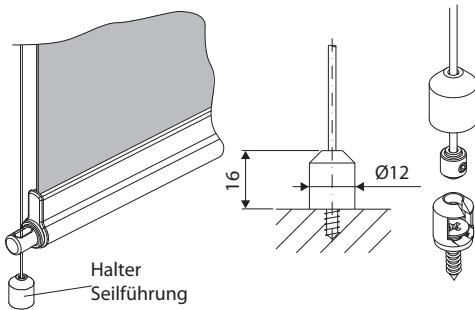
Halter für Kassette

Bestellhinweise/-angaben **ULTIMA RM & RS-Modelle – Beispiel**

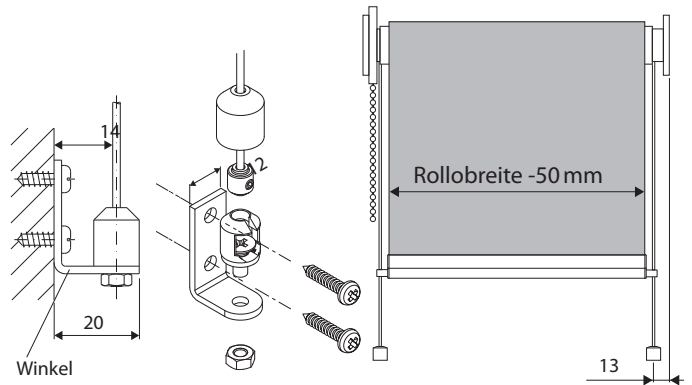
1. Rollo-Anzahl	1	6. Farbe der Profile	weiß
2. Magnum-Modell	RKE 31	7. Montageart (Voreinstellung Getriebe)	Wand
3. Bestellbreite und Bestellhöhe in cm	120 x 100 cm	8. Sonderzubehör (Montagezubehör)	
4. Stoff-Farbnummer	390301	9. Montagehöhe für kindersichere Rollos	250 cm
5. Bedienungsseite/Bedienlänge	rechts/100 cm	10. Kommission	Mustermann

SV Seitenverspannung ULTIMA RM/RS/RKR/RKE-Modelle

Bodenmontage SV3-B



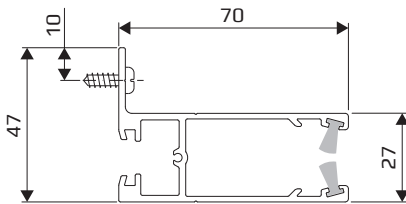
Wandmontage SV3-W



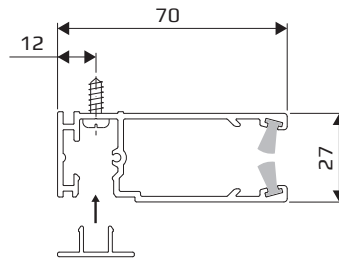
Alle Modelle: Reduzierte Stoffbreite pro Seite 25 mm

FS Führungsschienen ULTIMA RKR/RKE-Modelle – nur in Verbindung mit Kassette

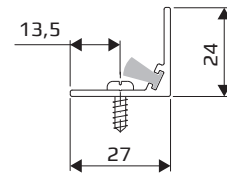
Nischen-Montage FS3-N



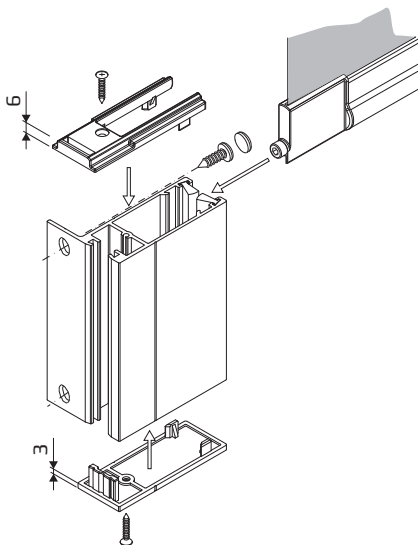
Stirnseitige Montage FS3-W



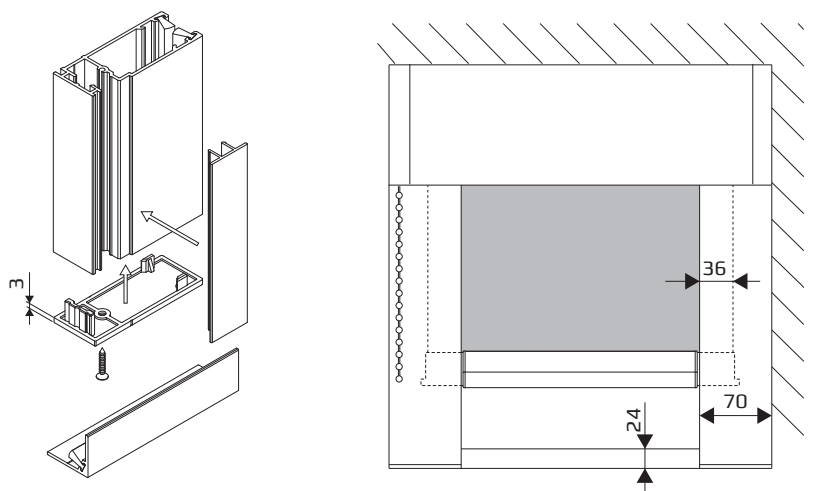
Einlaufprofil



Nischen-Montage FS3-N



Wand-Montage FS3-W

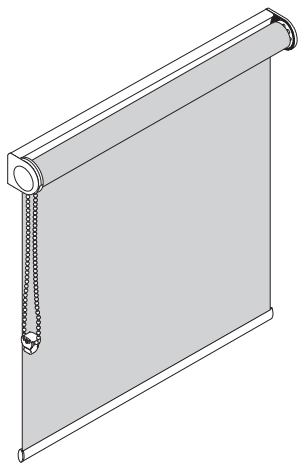


Schienen werden vorgebohrt geliefert!

ROLLO
Modell PREMIUM

PREMIUM RM – mit Montageschiene

- Wand- und Deckenmontage mittels Metall-Clips
- Montageschiene, Farben weiß 01 oder silbermatt 99
- Metallträger mit Abdeckkappen, weiß oder grau
- Design-Unterstab, oval, weiß 01 oder silbermatt 99
- je nach Wickeldurchmesser abweichende Trägerlängen (66/73 mm)



PREMIUM RM 41
Kettenzug-Bedienung rechts/links

- Kunststoff-Bedienkette, weiß oder grau
- Metall-Bedienkette, gegen Mehrpreis
- Standardträger 46 mm Achsmaß, 73 mm Länge
- Unterstab, oval, 15 x 26 mm, ohne Umwicklung
- mit Kettengewicht (Spanner auf Wunsch)
- auf Wunsch Kettensicherung/Seitenverspannung (Mehrpreis)

Welle ø	Breite in cm		Höhe in cm	Fläche
	min.	max.	max.	max. m ²
31	35	190	280	5,3
37	35	280	280	6,5

Späterer Wechsel der Bedienseite **nicht** möglich!

PREMIUM RM 42
Softraise-Federzug-Bedienung

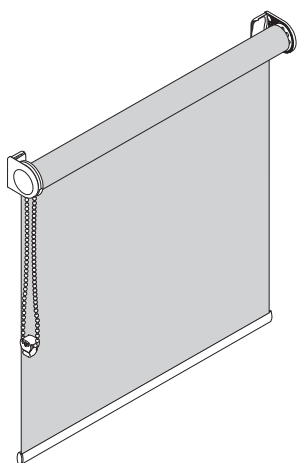
Wie RM41 nur Mittelzug mit langsamer Aufrollfunktion

Breite in cm		Höhe in cm	Fläche
min.	max.	max.	max. m ²
60	190*	250	4,5

* Abdunklungsstoffe max. Breite 150 cm

PREMIUM RS – mit Trägermontage

- Wand-, Decken- und Nischenmontage (Universalträger)
- Metallträger mit Abdeckkappen, weiß oder grau
- Design-Unterstab, oval, weiß 01 oder silbermatt 99
- je nach Wickeldurchmesser abweichende Trägerlängen (66/73 mm)



PREMIUM RS 41
Kettenzug-Bedienung rechts/links

- Kunststoff-Bedienkette, weiß oder grau
- Metall-Bedienkette, gegen Mehrpreis
- Standardträger 36 mm Achsmaß, 66 mm Länge, oder Träger 46 mm Achsmaß, 73 mm Länge
- Unterstab, oval, 15 x 26 mm, ohne Stoffumwicklung
- mit Kettengewicht (Kettenspanner auf Wunsch)
- auf Wunsch Kettensicherung (Mehrpreis)
- auf Wunsch Seitenverspannung (Mehrpreis)

Welle ø	Breite in cm		Höhe in cm	Fläche
	min.	max.	max.	max. m ²
31	35	190	280	5,3
37	35	280	280	6,5

Späterer Wechsel der Bedienseite **nicht** möglich!

Metall-Aluminium Designträger, silberfarbig matt, auf Wunsch gegen Mehrpreis, Standardträger 38 mm Achsmaß, 66 mm Länge, oder Träger 46 mm Achsmaß, 73 mm Länge

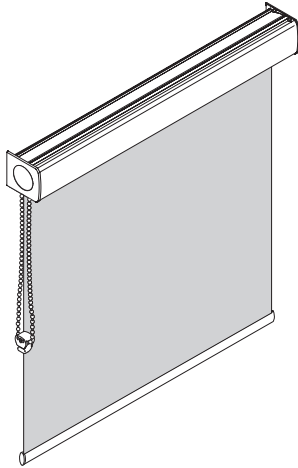
PREMIUM RM/RS – Optionen gegen Mehrpreis:

Seitenverspannung: Wandmontage SV2-W | Bodenmontage SV2-B | Nischenmontage SV2-N (nicht für Softraise-Modelle lieferbar)

Alle Modelle zeigen den Kettenspanner (Mehrpreis), Standard: Lieferung mit Kettengewicht.

**PREMIUM RKM – mit Kassette
Form ECKIG**

- Wand- und Deckenmontage mittels Winkelträger
- Kassettenprofile, Farben weiß 01 oder silbermatt 99
- Endkappen in den Farben weiß oder grau
- Unterstab, halboval, weiß 01 oder silbermatt 99, Sonderfarben gegen Mehrpreis lieferbar



PREMIUM RKM 41
Kettenzug-Bedienung rechts/links

- Kunststoff-Bedienkette, weiß oder grau
- Metall-Bedienkette, gegen Mehrpreis
- mit Kettengewicht (Kettenspanner auf Wunsch)
- Kassette 78 x 80 mm, div. Alu-Wellen
- höhenverstellbares Gegenlager, +/-4 mm (Mehrpreis)

Breite in cm		Höhe in cm	Fläche
min.	max.	max.	max. m ²
35	260	280	6,0

Späterer Wechsel der Bedienseite **nicht** möglich!

PREMIUM RKM 42
Softraise-Federzug-Bedienung

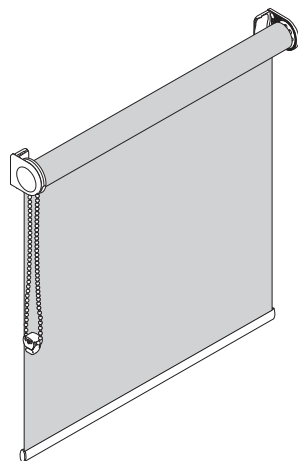
Wie RKM 41 nur Mittelzug mit langsamer Aufrollfunktion

Breite in cm		Höhe in cm	Fläche
min.	max.	max.	max. m ²
60	190*	250	4,5

* Abdunklungsstoffe max. Breite 150 cm

MAGNUM RS LIGHT
–mit Trägermontage LIGHT

- Wand-, Decken- und Nischenmontage (Universalträger)
- Kunststoffträger, weiß oder grau
- Design-Unterstab, oval, weiß 01 oder silbermatt 99, Sonderfarben gegen Mehrpreis lieferbar
- je nach Wickeldurchmesser abweichende Trägerlängen (66/73 mm)



PREMIUM RS 51
Kettenzug-Bedienung rechts/links

- Kunststoff-Bedienkette, weiß oder grau
- Metall-Bedienkette, gegen Mehrpreis
- Standardträger 36 mm Achsmaß, 66 mm Länge, oder Träger 46 mm Achsmaß, 73 mm Länge
- mit Kettengewicht (Kettenspanner auf Wunsch)
- auf Wunsch Kettensicherung (Mehrpreis)
- auf Wunsch Seitenverspannung (Mehrpreis)

Welle ø	Breite in cm		Höhe in cm	Fläche
	min.	max.	max.	max. m ²
31	35	190	280	5,3
37	35	280	280	6,5

Späterer Wechsel der Bedienseite **nicht** möglich!

PREMIUM RKR/RKE – Optionen gegen Mehrpreis:

Seitenführungsschienen inkl. Bürsten, B: 35 mm, T: 25 mm: Wandmontage FS4-W | Nischenmontage FS4-N
Schienen werden vorgebohrt geliefert! (Nicht für Softraise-Modelle lieferbar)

Alle Modelle zeigen den Kettenspanner (Mehrpreis), Standard: Lieferung mit Kettengewicht.

PREMIUM RM 41 – Rollo mit Montageschiene

Höhe in cm	PG	Breite in cm																			Mehrpreise		Kettenlänge in cm		
		80	90	100	110	120	130	140	150	160	170	180	190	200	210	220	230	240	250	260	270	280		Seitenverspannung SV4	Seitenführungsschienen FS4
280	0	183	195	206	220	238	253	265	282	298	317	328	354	370	384	397	413	431	449	470	485	497	44	222	190
	1	193	205	217	232	251	266	279	297	314	333	345	373	388	403	418	435	452	472	494	510	523			
	2	208	226	243	265	286	307	322	340	360	377	394	426	448	472	497	521	547	563	581	603	620			
	3	270	288	305	331	355	380	400	427	452	479	523	569	591	620	652	679	697	726	760	778	795			
	4	314	338	363	394	422	451	481	510	546	579	605	658	697	736	773	811	844	867	902	942	981			
	5	375	410	446	485	521	557	595	630	669	702	725	778	818	854	891	923	969	1009	1049	1088	1124			
Clips / Montage-schiene		2	2	2	2	2	3	3	3	3	3	4	4	4	4	4	4	5	5	5	5	Stück			

Mehrpreis PREMIUM RM/RKM 42 – Rollo mit Softraise-Federzug-Bedienung

25,00 EUR pro Anlage.

Mehrpreis PREMIUM RKM 41 – Rollo mit Kassette

Der Mehrpreis bezieht sich auf die Anlagenbreite. Mehrpreise für Seitenverspannung oder Seitenführungsschienen (jeweils beidseitig) entnehmen Sie den obenstehenden Preisspalten. Für Rollos mit Kassette und Seitenführungsschienen ist der Grundpreis und die Mehrpreise für die Kassette und die Führungsschienen zu addieren.

Mehrpreis	Breite in cm																	Stück		
	80	90	100	110	120	130	140	150	160	170	180	190	200	210	220	230	240		250	260
RKM	106	111	118	123	131	138	145	155	164	176	188	196	205	212	221	229	238	246	259	
Kassetten-träger	2	2	2	2	2	2	2	2	2	2	2	3	3	3	3	3	3	3	3	Stück

Zubehör PREMIUM RM/RKM

Metall-Bedienkette (Mehrpreis höhenunabhängig)	54112	silber	16,50 Stück
Kettensicherung für Kunststoff-Kette	61521	weiß	14,50 Stück
	61522	grau	14,50 Stück
Klemmträger mit Clip für MAGNUM RM	54221	weiß	7,25 Stück
	54222	silber	7,25 Stück
Klemmträger mit Träger für Seitenverspannung SV4	54201	weiß	15,40 Paar
	54202	silber	15,40 Paar

Digitaldruck auf Rollos

Preise für individuellen Digitaldruck (Fotos, Schriftzüge, etc.), Sonder-Großmotive oder auch Farbdrucke nach RAL/NCS auf Anfrage.

Berechnungsmodell RKM

Basispreis RM 41
 + Mehrpreis RKM
 + Mehrpreis Seitenführungsschiene (Option)
 = Gesamtpreis

Stoff-Preisgruppe 6

Preise für Rollos mit Stoffen der Preisgruppe 6 ergeben sich aus dem Grundpreis der Preisgruppe 5 plus 30 % Zuschlag. Der Zuschlag betrifft nur den Anlagengrundpreis.

PREMIUM RS 41 – Rollo mit Trägermontage

Höhe in cm	PG	Breite in cm																			Mehrpreise Seitenver- spannung SV4	Ketten- länge in cm		
		80	90	100	110	120	130	140	150	160	170	180	190	200	210	220	230	240	250	260			270	280
280	0	160	173	183	196	212	227	238	254	268	286	295	319	331	345	359	373	389	407	426	440	451	44	190
	1	169	183	194	208	226	240	252	268	285	301	312	338	351	364	378	395	411	430	450	466	476		
	2	185	204	220	241	261	281	294	312	330	347	361	391	410	433	459	482	506	520	537	558	575		
	3	246	266	282	307	330	353	373	399	424	447	491	534	553	582	614	639	656	684	716	734	749		
	4	290	316	340	370	397	425	452	483	517	547	572	624	660	697	735	771	802	824	858	897	935		
	5	352	388	422	461	496	530	568	603	640	670	692	743	781	814	851	883	928	967	1005	1043	1078		
	Minderpreis RS LIGHT	9	9	9	9	9	9	9	9	9	9	9	9	9	9	9	9	9	9	9	9	9	Trägerrollo mit Kunststoffträgern	
	Mehrpreis RS DESIGN	56	56	56	56	56	56	56	56	56	56	56	56	56	56	56	56	56	56	56	56	56	Trägerrollo mit Metall-Designträgern	

Zubehör PREMIUM RS

Metall-Bedienkette (Mehrpreis höhenunabhängig)	54112	silber	16,50 Stück
Kettensicherung für Kunststoff-Kette	61521	weiß	14,50 Stück
	61522	grau	14,50 Stück

Digitaldruck auf Rollos

Preise für individuellen Digitaldruck (Fotos, Schriftzüge, etc.), Sonder-Großmotive oder auch Farbdrucke nach RAL/NCS auf Anfrage.

Stoff-Preisgruppe 6

Preise für Rollos mit Stoffen der Preisgruppe 6 ergeben sich aus dem Grundpreis der Preisgruppe 5 plus 30 % Zuschlag. Der Zuschlag betrifft nur den Anlagengrundpreis.

ROLLO – FÜR STANDARD-FENSTER

BAUGRÖSSEN & ZUBEHÖR MODELL PREMIUM

PREMIUM Baugrößen

Rollos mit einer sehr schmalen Breite und großen Höhe sind oft nicht einwandfrei baubar und bedienbar. Hierfür ist der Faktor 1:3 (Breite zu Höhe) eine wichtige Orientierung.

Rollos, bei denen das Verhältnis größer ist, können zwar produziert werden, sie kommen jedoch ohne Garantie auf einen einwandfreien Stofflauf zur Auslieferung.

Breite 80 cm, Höhe 300 cm, Faktor 1:3,75 – ungünstiges Verhältnis!
Breite 150 cm, Höhe 300 cm, Faktor 1:2 – gutes Verhältnis!

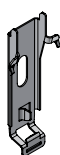
Modell	min. Breite	max. Breite	max. Höhe	max. Fläche
RM RS 41/51	35 cm	280 cm	280 cm	6,5 qm
RKM 41	35 cm	260 cm	280 cm	6,0 qm
RM/RKM 42	60 cm	190 cm*	250 cm	4,5 qm

Wellendurchmesser:

bis 190,0 cm Breite 31 mm, ab 190,1 cm Breite 37 mm.

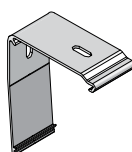
* Abdunklungsstoffe max. Breite 150 cm

PREMIUM Zubehör im Lieferumfang enthalten



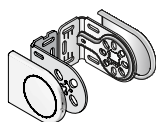
Metall-Clip
für PREMIUM RM, mit Schraube
60 × 15 mm (H × B)

75482 silber 2,20 Stück



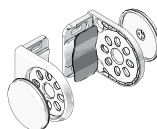
Decken-/Wandträger
für PREMIUM RKM, mit Schraube
50 × 15 × 66 mm (H × B × T)

75101 weiß 6,50 Stück
75102 silber 6,50 Stück



Universalträger-Set Metall
für PREMIUM RS 41/48/49
#38 – 53 × 66 mm (H × T der Kappen)

76081 weiß 13,00 Set
76082 silber/grau 13,00 Set



Universalträger-Set Kunststoff
für PREMIUM RS LIGHT 41/48/49
#38 – 53 × 66 mm (H × T)

75071 weiß 8,80 Set
75072 grau 8,80 Set

#46 – 53 × 73 mm (H × T der Kappen)

76181 weiß 13,00 Set
76182 silber/grau 13,00 Set

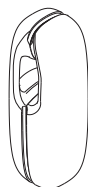
#46 – 53 × 73 mm (H × T)

75291 weiß 9,90 Set
75292 grau 9,90 Set



Kettenstopper/-verbinder

53440 glasklar 0,55 Stück
53572 Metall 0,65 Stück



Kettengewicht

für nicht kindersichere Rollos
Gewicht 25 Gramm, 60 × 20 × 21 mm (H × B × T)

53191 weiß 3,30 Stück
53192 grau 3,30 Stück



Kettenspanner, klar
für kindersichere Rollos
51 × 16 × 20 mm (H × B × T)

61520 glasklar 1,60 Stück

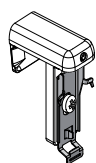
Unterstabklemme
für Softraise-Rollos

53240 glasklar 1,50 Stück

Schnurquaste
für Softraise-Rollos

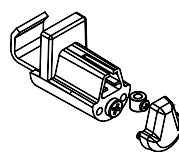
66250 glasklar/grau 4,00 Stück

PREMIUM Zubehör gegen Mehrpreis



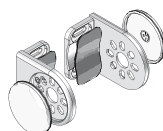
Klemmträger mit Metall-Clip
für Premium RM, Klemmbereich 3 – 24 mm
19×37 mm (B×T)

75241	weiß	8,25 Stück
75242	grau	8,25 Stück



Klemmträger mit Seitenverspannung SV4
für PREMIUM RM, Klemmbereich 4 – 25 mm
19×37 mm (B×T)

54201	weiß	15,40 Paar
54202	grau	15,40 Paar



Metall-Aluminium Designträger
für Premium RS,
inkl. Schrauben mit Abdeckkappe,
#38 – 53×66 mm (H×T)

71061	silberfarbig	56,00 Set
-------	--------------	-----------

#46 – 53×73 mm (H×T)

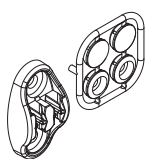
71071	silberfarbig	56,00 Set
-------	--------------	-----------



Farblich alternative Abdeckkappen*
für PREMIUM RM/RS/RKM, Kunststoff

72401	weiß	2,75 Stück
72402	grau	2,75 Stück
72408	schwarz	2,75 Stück

*Bei Bestellung eines Rollos mit Aluminium-Designträger erfolgt die Lieferung kostenlos im Austausch gegen die Standardfarbe silber.



Kettenhaltersatz

54115	transparent	1,75 Stück
-------	-------------	------------

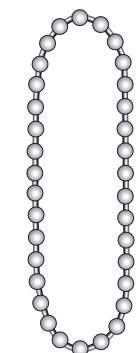


Bedienkette, Kunststoff
4,5×6 mm, Meterware

51341	weiß	3,00 Meter
51342	grau	3,00 Meter

Metall-Bedienkette, höhenunabhängig

54112	silber	16,50 Stück
-------	--------	-------------



Endlos-Bedienkette, Kunststoff

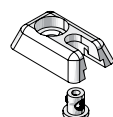
4,5×6 mm (Preise für den Einzelbezug)

Länge	weiß	grau	
40 cm	51350	51370	3,10 Stück
50 cm	51351	51371	3,30 Stück
70 cm	51352	51372	3,65 Stück
80 cm	51353	51373	4,20 Stück
90 cm	51354	51374	4,40 Stück
100 cm	51355	51375	4,60 Stück
110 cm	51356	51376	4,90 Stück
125 cm	51357	51377	5,80 Stück
150 cm	51358	51378	6,80 Stück
175 cm	51359	51379	7,00 Stück
200 cm	51360	51380	7,60 Stück
250 cm	51361	51381	9,40 Stück
300 cm	51362	51382	13,20 Stück



Kettenstopper

51340	transparent	0,80 Stück
-------	-------------	------------



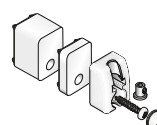
Spannfuß SV4 B
für Premium RM/RS, inkl. Spannring
7×13×23 mm (H×B×T)

51128	Glasklar	2,60 Set
-------	----------	----------



Spannwinkel SV4 W
für Premium RM/RS, inkl. Spannring
30×12×33 mm (H×B×T)

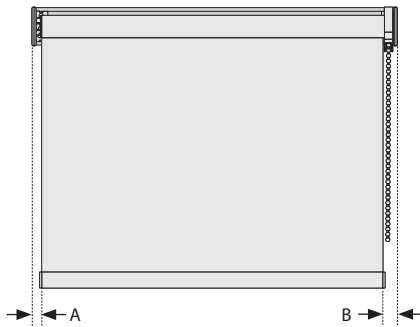
51129	Glasklar	2,90 Set
-------	----------	----------



Spannhalter Nische SV4 N
für Premium RM/RS, inkl. Spannring
20×15×15+10+15 mm (H×B×T)

51130	Glasklar	3,60 Set
-------	----------	----------

Aufmaß PREMIUM RM & RS-Modelle



A = Gegenlagerseite
B = Bedienorganseite

PREMIUM RM/RS

Metallträger A = 15 mm, B = 15 mm
Stoffbreite = – 30 mm*
mit Seitenverspannung A = 15 mm, B = 15 mm
Stoffbreite = – 30 mm*

PREMIUM RS LIGHT

Kunststoffträger A = 18 mm, B = 16 mm
Stoffbreite = – 34 mm*
mit Seitenverspannung A = 18 mm, B = 16 mm
Stoffbreite = – 34 mm*

PREMIUM RS DESIGN

Aluminium-Designträger A = 18 mm, B = 16 mm
Stoffbreite = – 34 mm*
mit Seitenverspannung A = 18 mm, B = 16 mm
Stoffbreite = – 34 mm*

* Bei größeren Rollohöhen erfolgt ein größerer Stoff-Breitenabzug von 2 mm pro Seite.

Für alle Systeme gilt:

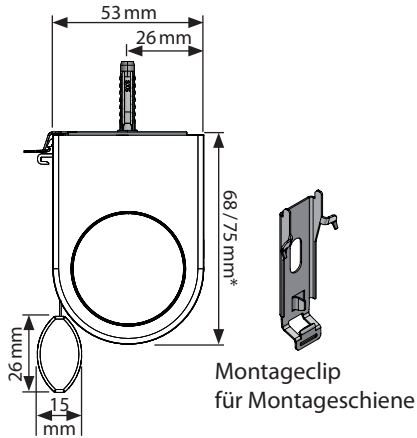
- Das Träger-/Blendenaußenmaß ist die Bestell- und Preisbreite!
- Bei allen Rollos mit Kunststoffträger oder Aluminium Designträger ist der Stoff auf der Bedien-/Motorseite schmäler als das Trägersaußenmaß. Auf der gegenüberliegende Seite ist der Unterschied etwas kleiner.
- Bei den Metallträgern (Lieferstandard) ist der Breitenunterschied beidseitig gleich groß. Siehe nebenstehende Übersicht.
- Standardabrollrichtung: Der Stoff rollt zur Wand hin ab.

Bestellbreite = Trägersaußenmaß

Bestellhöhe = Oberkante Träger bis Unterkante Unterstab

Deckenmontage

PREMIUM RM



* Die Trägerlänge ist abhängig von der Stoffart und/oder dem Wickeldurchmesser

Achtung: Durch das Kettenrad entstehen folgende abweichende Abmessungen

Träger #38 (66 × 53 mm)

Wandmontage 68 × 57 mm

Deckenmontage 57 × 74 mm

Träger #46 (73 × 53 mm)

Wandmontage 75 × 57 mm

Deckenmontage 57 × 75 mm

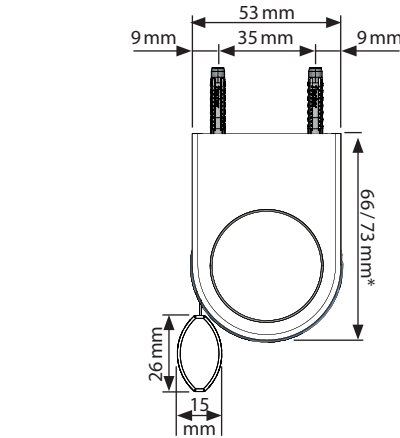
Höhe/Tiefe Montageschiene: 59 mm

Höhe/Tiefe Montageschiene inkl. Clip: 63 mm

63 mm

Deckenmontage

PREMIUM RS



* Die Trägerlänge ist abhängig von der Stoffart und/oder dem Wickeldurchmesser

Achtung: Durch das Kettenrad entstehen folgende abweichende Abmessungen

Träger #38 (66 × 53 mm)

Wandmontage 66 × 57 mm

Deckenmontage 53 × 70 mm

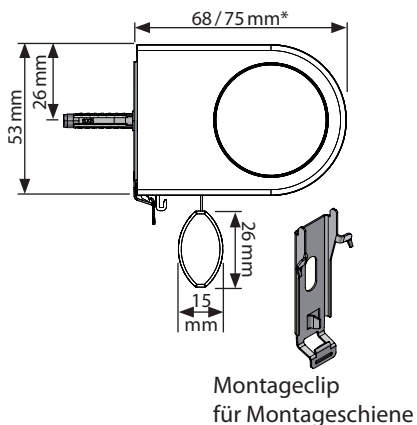
Träger #46 (73 × 53 mm)

Wandmontage 73 × 57 mm

Deckenmontage 53 × 77 mm

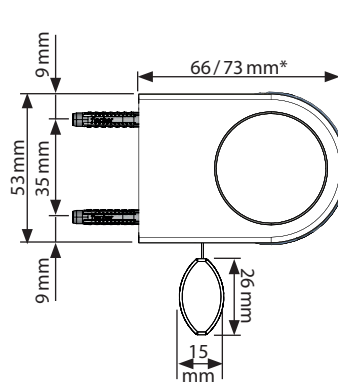
Wandmontage

PREMIUM RM



Wandmontage

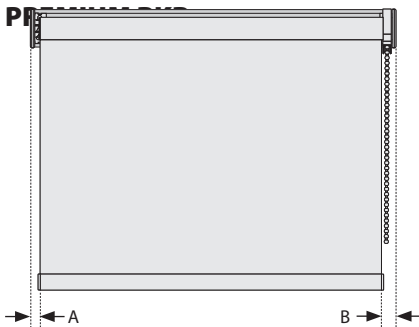
PREMIUM RS



Bestellhinweise/-angaben PREMIUM RM & RS-Modelle – Beispiel

- | | | | |
|--|---------------|---|------------|
| 1. Rollo-Anzahl | 1 | 6. Farbe der Profile | weiß |
| 2. Magnum-Modell | RM 41 | 7. Montageart (Voreinstellung Getriebe) | Wand |
| 3. Bestellbreite und Bestellhöhe in cm | 120 × 100 cm | 8. Sonderzubehör (Montagezubehör) | |
| 4. Stoff-Farbnummer | 390301 | 9. Montagehöhe für kindersichere Rollos | 250 cm |
| 5. Bedienungsseite/Bedienlänge | rechts/100 cm | 10. Kommission | Mustermann |

Aufmaß PREMIUM RKR-Modelle



A = Gegenlagerseite
B = Bedienorganseite

PREMIUM RKM

Kassette A = 14 mm, B = 8 mm
Stoffbreite = - 22 mm*

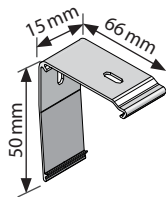
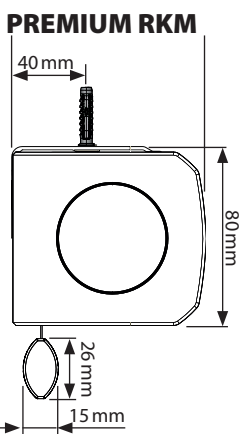
* Bei größeren Rollohöhen erfolgt ein größerer Stoff-Breitenabzug von 2 mm pro Seite.

Für alle Systeme gilt:

- Das Träger-/Blendenaußenmaß ist die Bestell- und Preisbreite!
- Standardabrollrichtung: Der Stoff rollt zur Wand hin ab.

Bestellbreite = Kassettenaußenmaß
Bestellhöhe = Oberkante Kassette bis Unterkante Unterstab

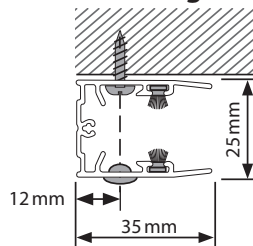
Deckenmontage



Decken-/Wandträger (Lieferumfang)

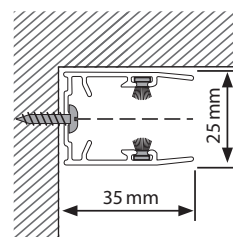
FS Führungsschienen PREMIUM RKM-Modelle

Wand-Montage FS4-W



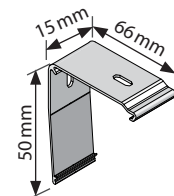
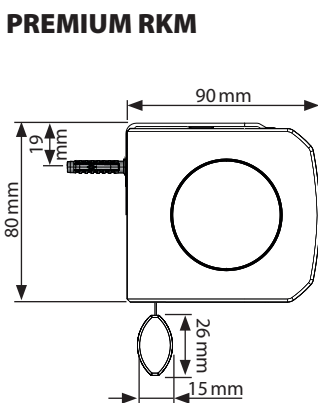
Bürsten als Standard, Bohrungen auf Wunsch. Einstand der Unterschiene: 25 mm

Nischen-Montage FS4-N



Bürsten als Standard, Bohrungen auf Wunsch. Einstand der Unterschiene: 25 mm

Wandmontage



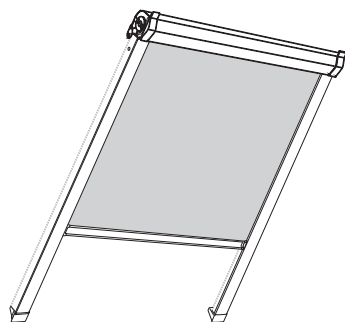
Decken-/Wandträger (Lieferumfang)

Bestellhinweise/-angaben PREMIUM RKM-Modelle – Beispiel

- | | | | |
|--|---------------|---|------------|
| 1. Rollo-Anzahl | 1 | 6. Farbe der Profile | weiß |
| 2. Magnum-Modell | RKR 41 | 7. Montageart (Voreinstellung Getriebe) | Wand |
| 3. Bestellbreite und Bestellhöhe in cm | 130 x 100 cm | 8. Sonderzubehör (Montagezubehör) | |
| 4. Stoff-Farbnummer | 390301 | 9. Montagehöhe für kindersichere Rollos | 250 cm |
| 5. Bedienungsseite/Bedienlänge | rechts/100 cm | 10. Kommission | Mustermann |

PREMIUM RK – mit Dachflächen-Rollo mit Kassette und Führungsschienen

- Glasfalzmontage mittels Kunststoffträgern oder Metall-Clips
- Kassette, Bedienschiene und Führungsschienen in den Farben weiß 01 oder silbermatt 99
- Kunststoffkappen in den Farben weiß oder grau
- Geeignet für Dachflächenfenster.

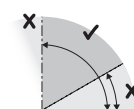


PREMIUM RK 47
Bedienschiene

- ohne Handgriff
- Distanzbedienung mittels Bedienstab (Mehrpreis)
- Rollo für Dachfenster von 30° - 90° Neigung
- Abdichtung mittels Bürsten in den Seitenführungsschienen
- Abdichtung unten mittels Gummidichtung
- Die Glasfalz-Tiefe muss mindestens 45 mm betragen
- Für Braas- und Blefa-Fenster nicht geeignet
- Velux Pick&Click: Wahlweise mit Kunststoff-Trägern (Standard) oder Metall-Träger zur Nutzung der im Fenster eingebauten Träger.

Welle ø	Breite in cm		Höhe in cm	Fläche
	min.	max.	max.	max. m ²
31	35	190	280	5,3
37	35	280	280	6,5

Späterer Wechsel der Bedienschiene **nicht** möglich!



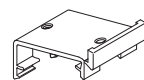

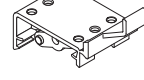
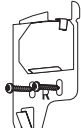
Der Neigungswinkel des Fensters muss zur korrekten Funktion zwischen 30° und 90° liegen!

Bitte beachten sie die Eignung des gewählten Stoffes für das Modell RK 47 (siehe Symbol auf der Kollektionskarte/Stoffaufkleber).

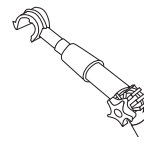
PREMIUM RK 47 – Rollo mit Kassette und Führungsschienen

Höhe in cm	PG	Breite in cm									
		40	50	60	70	80	90	100	110	120	
60	0	143	152	157	164	177	195	210	219	226	
	1	152	158	166	172	188	205	221	229	238	
	2	158	166	173	179	196	213	231	241	249	
	3	167	173	180	189	205	221	241	250	257	
	4	174	180	188	194	210	232	253	259	266	
70	5	183	189	195	202	218	241	259	266	275	
	0	156	160	166	172	195	205	213	232	242	
	1	164	168	173	180	205	215	226	244	255	
	2	172	176	180	190	212	227	237	256	265	
	3	179	184	190	197	221	237	244	266	277	
80	4	188	190	195	204	232	244	256	279	289	
	5	194	197	204	212	241	255	264	289	298	
	0	161	166	172	195	207	218	227	246	257	
	1	169	174	180	205	219	228	240	259	273	
	2	177	184	190	213	228	240	250	274	285	
90	3	184	190	197	222	240	250	261	285	295	
	4	190	196	209	234	250	261	273	298	310	
	5	196	205	220	242	257	267	281	309	319	
	0	167	172	180	204	219	228	240	261	275	
	1	176	180	190	213	229	241	251	275	289	
100	2	184	191	197	222	241	251	264	289	301	
	3	189	196	205	232	250	263	275	301	315	
	4	195	204	218	242	263	275	288	315	330	
	5	198	210	229	251	273	287	298	328	343	
	110	0	173	180	195	212	226	237	253	278	289
1		183	190	205	222	237	249	265	293	305	
2		190	204	215	234	246	259	278	305	318	
3		194	207	221	242	256	271	290	319	336	
4		197	210	228	253	266	282	303	334	350	
120	5	206	220	243	263	278	294	316	349	365	
	0	177	190	204	222	234	249	264	293	305	
	1	188	198	213	234	246	261	278	309	319	
	2	196	209	222	244	259	274	290	319	336	
	3	202	215	229	253	267	282	305	339	354	
130	4	205	219	240	264	279	295	319	353	370	
	5	209	228	249	274	290	309	333	367	386	
	0	188	204	210	229	250	264	278	306	319	
	1	196	213	221	242	263	278	293	323	339	
	2	207	221	232	255	275	290	305	339	354	
140	3	210	226	240	264	287	303	323	354	374	
	4	213	228	250	274	298	316	334	372	392	
	5	218	238	261	282	310	328	350	388	410	
	0	197	213	229	243	259	275	289	319	339	
	1	209	226	242	256	274	289	305	339	354	
150	2	219	238	253	267	288	303	319	353	372	
	3	221	241	261	278	298	316	336	372	394	
	4	228	249	266	289	310	330	350	392	411	
	5	231	253	277	298	323	347	365	410	432	
	160	0	205	221	238	255	273	287	305	336	353
1		215	232	250	266	287	301	319	353	372	
2		224	243	263	279	298	316	334	370	388	
3		228	249	267	289	311	330	350	392	411	
4		231	255	277	300	323	347	365	410	432	
170	5	237	261	287	310	334	361	385	430	455	

Zubehör im Lieferumfang enthalten

		Träger		
63002	96° grau	1,80 Stück		
		63012	100/102/105° grau	1,80 Stück
		63022	90° grau	1,80 Stück
		Träger für Velux-Fenster System „Pick&Click“, wahlweise auf Wunsch im Lieferumfang enthalten		
63992	silber	7,00 Paar		

Zubehör gegen Mehrpreis

		Bedienstab zum Bedienen der Griffleiste, mit Wandhalter		
15052	Länge 100 cm	silber	30,00 Stück	
15053	Länge 150 cm	silber	35,00 Stück	
		Bedienstab ausziehbar zum Bedienen der Griffleiste, mit Wandhalter 150–300 cm		
63342		silber	54,00 Stück	
		Bedienstab ausziehbar, abgewinkelt zum Bedienen der Griffleiste, mit Wandhalter 150–300 cm		
63343		silber	59,00 Stück	
		Wandhalter für Bedienstab zum Anschrauben (im Lieferumfang der Stäbe enthalten)		
63993		grau	4,50 Stück	

DACHFLÄCHEN-ROLLO
Modell PREMIUM

Stoff-Preisgruppe 6

Preise für Rollos mit Stoffen der Preisgruppe 6 ergeben sich aus dem Grundpreis der Preisgruppe 5 plus 30 % Zuschlag. Der Zuschlag betrifft nur den Anlagen Grundpreis.

Aufstellung der gängigsten Marken und Typen von Dachflächenfenstern

Fenster-Modelle	Modell/Typ	Seite	Fenster-Modelle	Modell/Typ	Seite	Fenster-Modelle	Modell/Typ	Seite
x-Nummernbestandteile = Platzhalter für diverse Glas-Kombinationen								
FAKRO	Fakro	44		FVI	46		VE/A, VE/B	48
	Q4x, QT4x+, Q4 Kx, QT4 Kx	44		GDL	46		VEA, VEB, VEC, VFA, VFB	47
	R4x H, R4x K	45		GEL	46		VF/A	48
	61x, 62x, 84x, HOLZ	45		GFL	46		VFE	48
	61x K, 62x K, 64x K, 84x K, R6x H, R6x K, R8xH, R8x K	45		GGL	46/47		VK/A, VK/B	48
	43x H, 73x H, 73x K, R7x H, R7x K	45	VELUX	GGU	47		VL/A, VL/B	48
ROTO	755 SR, KUNSTSTOFF	45		GHL	46/47		VS/A, VS/B	48
	73K SR, R7K SR	45		GHU	47		VT A/VT B	49
	310, 320, 321	45		GIL	47/48		VTL	47
	410-417-418	46		GIU	47		VX/A, VX/B	48
	H1	46		GIV	58		VZ	49
	H3	46		GPL	46/47			
	ECOLINE HR 339 PLUS	46		GPU	46			
	ECOLINE HR 549 PLUS	46		GTL	46/47			
	HR	46		GTU	47			
				GXL	46			

Beachten Sie die Aufmaßhinweise auf Seite 49!

Lieferübersicht nach Marken und Typen von Dachflächenfenstern

(Für hier nicht aufgelistete Fenster-Hersteller/-Modelle bieten wir Modelle auf Anfrage an.)

Typ	Flügellichtmaße		Winkel Glasleiste°	Typ	Flügellichtmaße		Winkel Glasleiste°	Typ	Flügelrahmenlichtmaß		Winkel Glasleiste°
	Breite cm	Höhe cm			Breite cm	Höhe cm			Breite cm	Höhe cm	
FAKRO				40 - 78x180	62,0	163,2	102	Roto			
01 - 55x78	39,0	61,2	102	41 - 94x180	78,0	163,2	102				
02 - 55x98	39,0	81,2	102	42 - 78x206	62,0	189,2	102	ROTO WDF Q4x, QT4x+, Q4 Kx, QT4 Kx			
03 - 66x98	50,0	81,2	102	43 - 94x206	78,0	189,2	102	55/78	38,1	57,1	98
04 - 66x118	50,0	101,2	102	46 - 46x78	30,0	61,2	102	55/98	38,1	77,1	98
05 - 78x98	62,0	81,2	102	47 - 48x78	32,0	61,2	102	55/118	38,1	97,1	98,0
06 - 78x118	62,0	101,2	102	48 - 46x98	30,0	81,2	102	66/98	49,1	77,1	98,0
07 - 78x140	62,0	123,2	102	49 - 46x98	32,0	81,2	102	66/118	49,1	97,1	98,0
08 - 94x118	78,0	101,2	102	50 - 114x160	98,0	143,2	102	66/140	49,1	119,1	98,0
09 - 94x140	78,0	123,2	102	80 - 94x160	78,0	143,2	102	78/78	61,1	57,1	98,0
10 - 114x118	98,0	101,2	102	81 - 78x75	62,0	58,2	102	78/98	61,1	77,1	98,0
11 - 114x140	98,0	123,2	102	82 - 78x95	62,0	78,2	102	78/118	61,1	97,1	98,0
12 - 134x98	118,0	81,2	102	83 - 78x115	62,0	98,2	102	78/140	61,1	119,1	98,0
13 - 78x160	62,0	143,2	102	84 - 78x137	62,0	120,2	102	78/160	61,1	139,3	98,0
14 - 66x140	50,0	123,2	102	85 - 94x75	78,0	58,2	102	94/78	77,3	57,1	98,0
15 - 94x98	78,0	81,2	102	86 - 94x95	78,0	78,2	102	94/98	77,3	77,1	98,0
16 - 55x118	39,1	101,2	102	87 - 94x115	78,0	98,2	102	94/118	77,3	97,1	98,0
17 - 134x140	118,0	123,2	102	89 - 114x75	98,0	58,2	102	94/140	77,3	119,1	98,0
18 - 134x118	118,0	101,2	102	90 - 114x95	98,0	78,2	102	94/160	77,3	139,3	98,0
22 - 66x78	50,0	61,2	102	91 - 114x115	98,0	98,2	102	94/180	77,3	159,3	98,0
23 - 78x78	62,0	61,2	102	93 - 114x180	98,0	143,2	102	114/78	97,1	57,1	98,0
24 - 94x78	78,0	61,2	102	EP - 114x180	98,0	163,2	102	114/98	97,1	77,1	98,0
25 - 114x78	98,0	61,2	102	U3 - 51x140	35,3	123,2	102	114/118	97,1	97,1	98,0
26 - 134x78	118,0	61,2	102	U3 - 114x98	98,0	81,2	102	114/140	97,1	119,1	98,0
31 - 55x60	39,0	43,2	102	U3 - 14x160	98,0	143,2	102	114/160	97,1	139,3	98,0
32 - 66x60	50,0	43,2	102					114/180	97,1	159,3	98,0
33 - 78x60	62,0	43,2	102					134/78	117,1	57,1	98,0
34 - 94x60	78,0	43,2	102					134/98	117,1	77,1	98,0
35 - 114x60	98,0	43,2	102					134/118	117,1	97,1	98,0
36 - 134x60	118,0	43,2	102					134/140	117,1	119,1	98,0
								134/160	117,1	139,3	98,0

DACHFLÄCHEN-ROLLO Modell PREMIUM

Typ	Flügelrahmenlichtmaß		Winkel Glasleiste°
	Breite cm	Höhe cm	
ROTO WDF R4H, R4K			
5/7	38,2	62,0	100,0
5/9	38,2	82,0	100,0
7/9	58,2	82,0	100,0
7/11	58,2	102,0	100,0
7/14	58,2	124,0	100,0
9/11	78,2	102,0	100,0
9/14	78,2	124,0	100,0
11/11	98,2	102,0	100,0
11/14	98,2	124,0	100,0
13/9	118,2	82,0	100,0

ROTO WDF 62x, 84x, HOLZ			
5/7	35,2	58,0	100
5/9	35,2	78,0	100
5/11	35,2	98,0	100
6/9	46,2	78,0	100
6/11	46,2	98,0	100
6/14	46,2	120,0	100
6/18	46,2	160,0	100
7/7	55,2	58,0	100
7/9	55,2	78,0	100
7/11	55,2	98,0	100
7/14	55,2	120,0	100
7/16	55,2	140,0	100
7/18	55,2	160,0	100
8/11	66,2	92,0	100
8/13	66,2	110,0	100
9/7	75,2	58,0	100
9/9	75,2	78,0	100
9/11	75,2	98,0	100
9/14	75,2	120,0	100
9/16	75,2	140,0	100
9/18	75,2	160,0	100
10/11	86,2	92,0	100
10/14	86,2	125,0	100
11/7	95,2	58,0	100
11/9	95,2	78,0	100
11/11	95,2	98,0	100
11/14	95,2	120,0	100
11/16	95,2	140,0	100
13/7	115,2	58,0	100
13/9	115,2	78,0	100
13/14	115,2	120,0	100
13/16	115,2	140,0	100

ROTO WDF 64xK, 84xK, R6xH, R6K, R8xH, R8xK			
5/7	32,8	56,8	100
5/9	32,8	76,8	100
5/11	32,8	96,8	100
6/8	43,8	158,8	100
6/11	43,8	96,8	100
6/14	43,8	118,8	100

Typ	Flügelrahmenlichtmaß		Winkel Glasleiste°
	Breite cm	Höhe cm	
6/18	43,8	158,8	100
7/7	52,8	56,8	100
7/9	52,8	76,8	100
7/11	52,8	96,8	100
7/14	52,8	118,8	100
7/16	52,8	138,8	100
7/18	52,8	158,8	100
8/11	63,8	90,8	100
8/13	63,8	108,8	100
9/7	72,8	56,8	100
9/9	72,8	76,8	100
9/11	72,8	96,8	100
9/14	72,8	118,8	100
9/16	72,8	138,8	100
9/18	72,8	158,8	100
10/11	83,8	90,8	100
10/14	83,8	123,8	100
11/7	92,8	56,8	100
11/9	92,8	76,8	100
11/11	92,8	96,8	100
11/14	92,8	118,8	100
11/16	92,8	138,8	100
13/7	112,8	56,8	100
13/9	112,8	76,8	100
13/13	112,8	108,8	100
13/14	112,8	118,8	100
13/16	112,8	138,8	100

ROTO WDF 43H, 73H, 73K, R7H, R7K (HOLZ/KUNSTSTOFF)			
5/7	38,2	62,0	100
5/9	38,2	82,0	100
5/11	38,2	102,0	100
6/9	49,2	82,0	100
6/11	49,2	102,0	100
6/14	49,2	124,0	100
6/16	49,2	144,0	100
7/6	58,2	44,0	100
7/7	58,2	62,0	100
7/9	58,2	82,0	100
7/11	58,2	102,0	100
7/14	58,2	124,0	100
7/16	58,2	144,0	100
9/7	78,2	62,0	100
9/9	78,2	82,0	100
9/11	78,2	102,0	100
9/14	78,2	124,0	100
9/16	78,2	144,0	100
10/12	86,3	106,2	100
11/6	98,2	44,0	100
11/7	98,2	62,0	100
11/9	98,2	82,0	100
11/11	98,2	102,0	100
11/14	98,2	124,0	100

Typ	Flügelrahmenlichtmaß		Winkel Glasleiste°
	Breite cm	Höhe cm	
12/7	106,4	58,2	100
12/9	106,4	83,1	100
12/12	106,4	108,3	100
13/7	118,2	62,0	100
13/9	118,2	82,0	100
13/14	118,2	124,0	100
78/11	62,2	102,0	100
78/14	62,2	124,0	100

ROTO WDF 735 SR, KUNSTSTOFF			
5/8 (021)	35,4	64,0	100
5/10 (023)	35,4	84,0	100
6/10 (033)	45,4	84,0	100
6/12 (035)	45,4	104,0	100
7/10 (043)	55,4	84,0	100
7/12 (045)	55,4	104,0	100
7/14 (047)	55,4	124,0	100
8/12 (065)	73,4	104,0	100
8/14 (067)	73,4	124,0	100
10/12 (085)	93,4	104,0	100
10/14 (087)	93,4	124,0	100

ROTO 73K SR, R7K SR			
5/10	35,4	84,0	100
5/8	35,4	64,0	100
6/10	45,4	84,0	100
6/12	45,4	104,0	100
7/9	58,6	77,7	100
7/10	55,4	84,0	100
7/11	58,6	97,7	100
7/12	55,4	104,0	100
7/13	58,6	119,7	100
7/14	55,4	124,0	100
8/12	73,4	104,0	100
8/14	73,4	124,0	100
10/12	93,4	104,0	100
10/14	93,4	124,0	100
11/11	94,6	97,7	100
11/13	94,6	119,7	100

ROTO 310, 320			
5/8	38,4	69,4	90
5/10	38,4	87,4	90
6/10	48,4	87,4	90
7/10	58,4	87,4	90
7/12	58,4	107,4	90
7/14	58,4	129,4	90
9/12	78,4	107,4	90
9/14	78,4	129,4	90
11/12	98,4	107,4	90
11/14	98,4	129,4	90
13/14	118,4	129,4	90

ROTO 310-321			
65/10	49,4	87,4	90

DACHFLÄCHEN-ROLLO
Modell PREMIUM

Typ	Flügelrahmenlichtmaß		Winkel Glasleiste°
	Breite cm	Höhe cm	
ROTO 410-417-418			
5/8	38,4	68,8	90
5/11	38,4	95,8	90
6/8	49,4	68,8	90
6/11	49,4	95,8	90
7/11	58,4	95,8	90
7/14	58,4	128,8	90
8/11	69,4	95,8	90
9/12	78,4	106,8	90
9/14	78,4	128,8	90
10/11	89,4	95,8	90
10/12	89,4	106,8	90
10/14	89,4	128,8	90
13/14	118,4	128,8	90

ROTO WDF H1			
5/8	42,0	72,0	90
6/8	53,0	72,0	90
6/11	53,0	99,0	90
7/11	62,0	99,0	90
7/14	62,0	132,0	90
8/11	73,0	99,0	90
10/11	93,0	99,0	90
10/14	93,0	132,0	90

ROTO WDF H3			
5/8	40,0	71,0	90
6/8	51,0	71,0	90
6/11	51,0	98,0	90
7/11	60,0	98,0	90
7/14	60,0	131,0	90
8/11	71,0	98,0	90
10/11	91,0	98,0	90
10/14	91,0	131,0	90
13/14	120,0	131,0	90

ROTO ECOLINE HR 339 PLUS			
5/7	38,4	54,4	90
5/9	38,4	82,4	90
6/11	49,4	102,4	90
7/9	62,4	82,4	90
7/11	62,4	102,4	90
7/14	62,4	124,4	90
7/16	62,4	144,4	90
9/11	78,4	102,4	90
9/14	78,4	124,4	90
9/16	78,4	144,4	90
11/11	98,4	102,4	90
11/14	98,4	124,4	90
13/9	118,4	82,4	90
13/14	118,4	124,4	90

ROTO ECOLINE HR 549 PLUS			
7/9	62,0	82,3	90
7/11	62,0	102,3	90
7/14	62,0	124,3	90

Typ	Flügelrahmenlichtmaß/ Flügellichtmaß (VELUX)		Winkel Glasleiste°
	Breite cm	Höhe cm	
11/11	98,0	102,3	90
11/14	98,0	124,3	90
13/9	118,0	82,3	90

ROTO HR			
5/7	38,2	56,8	90
5/9	38,2	76,8	90
5/11	38,2	96,8	90
6/11	43,8	96,8	90
7/7	52,8	56,8	90
7/9	52,8	76,8	90
7/11	52,8	96,8	90
7/14	52,8	118,8	90
9/7	72,8	56,8	90
9/9	72,8	76,8	90
9/11	72,8	96,8	90
9/14	72,8	118,8	90
11/7	92,8	56,8	90
11/9	92,8	76,8	90
11/11	92,8	96,8	90
11/14	92,8	118,8	90
13/7	112,8	56,8	90
13/9	112,8	76,8	90
13/14	112,8	118,8	90

VELUX			
VELUX FVI			
1	61,4	80,2	96
2	61,4	122,2	96
4	97,4	100,2	96
5	53,6	100,2	96
6	38,4	80,2	96
7	117,4	80,2	96
8	117,4	122,2	96
9	38,4	52,2	96

VELUX GDL CABRIO			
419	77,5	136,2	96
	77,5	74,0	96
P19	77,5	136,2	96
	77,5	74,0	96

VELUX GGL-GFL-GHL-VTL			
1	61,4	74,2	96
2	61,4	116,2	96
3	77,6	136,4	96
4	97,4	94,2	96
5	53,6	94,2	96
6	38,4	74,2	96
7	117,4	74,2	96
8	117,4	116,2	96
9	38,4	46,2	96
11	61,4	156,2	96
74	117,4	94,2	96
N2	54,5	109,3	96

Typ	Flügellichtmaße		Winkel Glasleiste°
	Breite cm	Höhe cm	
Velux GGL-GEL-GHL-GPL-GTL Holz			
1	61,3	74,0	96
2	61,3	116,0	96
3	77,5	136,2	96
4	97,3	94,0	96
5	53,5	94,0	96
6	38,3	74,0	96
7	117,3	74,0	96
8	117,3	116,0	96
9	38,3	46,0	96
10	97,3	116,0	96
14	61,3	94,0	96

VELUX GGL-GPL-GHL-GEL-GTL-GDL-GXL			
102	39,7	57,4	96
104	39,7	77,4	96
202	50,7	57,5	96
204	50,7	77,4	96
206	50,7	97,4	96
304	61,3	74,0	96
306	61,3	94,0	96
308	61,3	116,0	96
310	61,3	136,2	96
404	77,5	74,1	96
406	77,5	94,0	96
408	77,5	116,0	96
410	77,5	136,2	96
606	97,3	94,0	96
608	97,3	116,0	96
610	97,3	136,2	96
808	117,3	116,0	96
810	117,3	136,2	96
C02	38,3	54,0	96
C04	38,3	74,0	96
F04	49,3	74,0	96
F06	49,3	94,0	96
M04	61,3	74,0	96
M06	61,3	94,0	96
M08	61,3	116,0	96
M10	61,3	136,2	96
P04	77,5	71,1	96
P06	77,5	94,0	96
P08	77,5	116,0	96
P10	77,5	136,2	96
S06	97,3	94,0	96
S08	97,3	116,0	96
S10	97,3	136,2	96
U8	117,3	116,0	96
U10	117,3	136,2	96

VELUX GGL-GPL			
CK01	38,3	51,5	96
CK02	38,3	59,5	96
CK04	38,3	79,5	96
CK06	38,3	99,5	96

Typ	Flügellichtmaße		Winkel Glasleiste°
	Breite cm	Höhe cm	
FK06	49,3	99,5	96
FK08	49,3	121,5	96
MK04	61,3	79,5	96
MK12	61,0	161,7	96
MK06	61,3	99,5	96
MK08	61,3	121,5	96
PK04	77,5	79,6	96
PK06	77,5	99,5	96
PK08	77,5	121,5	96
PK10	77,5	141,7	96
SK01	97,3	51,5	96
SK34	97,3	73,7	96
SK08	97,3	121,5	96

VELUX GGL-GPL-GHL-GEL-GTL-VTL-GFL

C01	38,3	46,0	96
C06	38,3	94,0	96
FK04	49,3	79,5	96
F08	49,3	116,0	96
MK10	61,3	141,7	96
M12	61,3	156,2	96
P25	77,5	31,2	96
PK25	77,5	36,7	96
431	77,5	39,0	96
P31	77,5	39,0	96
PK01	77,5	51,5	96
PK34	77,5	64,0	96
S01	97,3	46,0	96
SK06	97,3	99,5	96
SK10	97,3	141,7	96
831	117,3	39,0	96
U31	117,3	39,0	96
U04	117,3	74,0	96
UK04	117,3	79,5	96
U08	117,3	116,0	96
UK08	117,3	121,5	96
U10	117,3	136,2	96
UK10	117,3	141,7	96
10	97,4	116,2	96
14	61,4	94,2	96

VELUX GGU-GPU-GIU-GHU-GTU

104	41,0	78,3	105
206	52,0	98,3	105
304	62,6	74,9	105
306	62,6	94,9	105
308	62,6	116,9	105
334	62,6	75,8	105
406	78,8	95,3	105
408	78,8	117,3	105
434	78,8	75,8	105
606	98,6	94,9	105
608	98,6	116,9	105
634	98,6	75,8	105
C02	38,3	54,0	96

Typ	Flügellichtmaße		Winkel Glasleiste°
	Breite cm	Höhe cm	
C04	38,3	74,0	96
F04	49,3	74,0	96
F06	49,3	94,0	96
M04	61,3	74,0	96
M06	61,3	94,0	96
M08	61,3	116,0	96
M10	61,3	136,2	96
M34	61,3	74,0	96
P06	77,5	94,0	96
P08	77,5	116,0	96
P10	77,5	136,2	96
P34	77,5	74,0	96
S06	97,3	94,0	96
S08	97,3	116,0	96
S34	97,3	74,0	96

VELUX GGU-GHU-GPU-GTU

CK02	38,3	59,5	96
C01	38,4	46,0	96
FK04	49,3	79,5	96
M12	61,3	156,2	96
MK10	61,3	141,7	96
P04	77,6	74,1	96
404	78,8	75,1	105
S01	97,3	46,0	96
SK06	97,3	99,5	96
SK10	97,3	141,7	96
S10	97,4	136,1	96
U04	117,3	74,0	96
UK04	117,3	79,5	96
UK05	117,3	99,5	96
UK06	117,3	79,5	96
UK08	117,3	121,5	96
UK10	117,3	141,7	96

VELUX GGU-GHU-GPU-GTU

C02	38,4	53,9	96
C04	38,4	73,9	96
C06	38,4	93,9	96
F04	49,4	73,9	96
F06	49,4	93,9	96
F08	49,4	115,9	96
M04	61,4	73,9	96
M06	61,4	93,9	96
M08	61,4	115,9	96
M10	61,4	136,1	96
P06	77,6	93,9	96
P08	77,6	115,9	96
P10	77,6	136,1	96
U08	117,4	115,9	96
U10	117,4	136,1	96

VELUX GGU-GPU

CK04	38,3	79,5	96
CK06	38,3	99,5	96
FK06	49,3	99,5	96

Typ	Flügellichtmaße		Winkel Glasleiste°
	Breite cm	Höhe cm	
FK08	49,3	121,5	96
MK04	61,3	79,5	96
MK06	61,3	99,5	96
MK08	61,3	121,5	96
PK06	77,5	99,5	96
PK08	77,5	121,5	96
PK10	77,5	141,7	96
SK08	97,0	121,5	96

VELUX GIL-VEA, VEB, VEC, VFA, VFB, VFE

331	61,3	38,7	96
334	61,3	74,0	96
335	61,3	74,0	96
336	61,3	94,0	96
338	61,3	116,0	96
431	77,5	38,7	96
434	77,5	74,0	96
436	77,5	94,0	96
438	77,5	116,0	96
631	97,3	38,7	96
634	97,3	74,0	96
636	97,3	94,0	96
638	97,3	116,0	96
831	117,3	38,7	96
834	117,3	74,0	96
M31	61,3	38,6	96
M34	61,3	74,0	96
M35	61,3	94,0	96
M36	61,3	94,0	96
M38	61,3	116,0	96
P31	77,5	38,7	96
P34	77,5	74,0	96
P36	77,5	94,0	96
P38	77,5	116,0	96
S31	97,3	38,7	96
S34	97,3	74,0	96
S36	97,3	94,0	96
S38	97,3	116,0	96
U31	117,3	38,7	96
U34	117,3	74,0	96

VELUX GIL-VEA-VEB-VEC-VFE-VFA-VFB

M35	61,3	94,0	96
M50	61,2	35,3	96
P50	77,4	35,3	96
S50	97,2	35,3	96
U50	117,2	35,3	96

VELUX GIU

334	62,6	75,8	105
434	78,8	75,8	105
634	98,6	75,8	105
MK34	61,2	74,0	96
PK34	77,4	74,0	96
SK34	97,2	74,0	96
UK34	117,2	74,0	96

DACHFLÄCHEN-ROLLO
Modell PREMIUM

Typ	Flügellichtmaße		Winkel Glasleiste°
	Breite cm	Höhe cm	
VELUX GIU-GIL			
M34	61,4	73,9	96
P34	77,6	73,9	96
S34	97,4	73,9	96
U34	117,4	73,9	96

VELUX GIV			
350	61,2	41,0	96
450	77,4	41,0	96
650	97,2	41,0	96
850	117,2	41,0	96
M50	61,4	36,0	96
P50	77,4	36,0	96
S50	97,4	36,0	96
U50	117,4	36,0	96

VELUX GZX			
102	39,7	61,4	96
204	50,7	81,4	96
304	61,3	79,1	96
306	61,3	99,1	96
308	61,3	121,1	96
606	97,3	97,3	96
608	97,3	121,1	96

VELUX VF/A			
011	43,6	53,7	96
021	39,0	60,9	96
022	61,6	80,9	96
023	39,0	80,9	96
024	61,6	100,9	96
025	61,6	120,9	96
034	96,6	100,9	96
035	96,6	120,9	96
043	59,0	80,9	96
045	59,0	100,9	96
047	59,0	120,9	96
052	141,0	80,9	96
054	141,0	100,9	96
055	141,0	120,9	96
085	97,0	100,9	96
087	97,0	120,9	96
125	137,4	100,9	96
127	137,4	120,9	96

VELUX VF/B			
011	44,6	54,8	100
021	40,0	61,8	100
022	62,6	81,8	100
023	40,0	81,8	100
024	62,6	101,8	100
025	62,6	121,8	100
034	97,6	101,8	100
035	97,6	121,8	100
043	60,0	81,8	100
045	60,0	101,8	100

Typ	Flügellichtmaße		Winkel Glasleiste°
	Breite cm	Höhe cm	
047	60,0	121,8	100
048	60,0	121,8	100
052	142,0	81,8	100
054	142,0	101,8	100
055	142,0	121,8	100
085	98,0	101,8	100
087	98,0	121,8	100
125	138,4	101,8	100
127	138,4	121,8	100

VELUX VK/A-VS/A-VE/A			
021	39,0	65,6	96
023	39,0	85,6	96
033	49,0	85,6	96
035	49,0	105,6	96
043	59,0	85,6	96
045	59,0	105,6	96

VELUX VK/A-VS/A-VE/A			
047	59,0	125,6	96
065	77,0	105,6	96
067	77,0	125,6	96
085	97,0	105,6	96
087	97,0	125,6	96
107	117,0	125,6	96

VELUX VK/B-VS/B-VE/B			
021	40,0	67,0	96
023	40,0	87,0	96
033	50,0	87,0	96
035	50,0	107,0	96
043	60,0	87,0	96
045	60,0	107,0	96
047	60,0	127,0	96
065	78,0	107,0	96
067	78,0	127,0	96
085	98,0	107,0	96
087	98,0	127,0	96
107	118,0	127,0	96

VELUX VL/A VG/A VX/A VL/PU/A (Austauschflügel)			
Y21	38,3	60,0	96
Y23	38,3	80,0	96
Y33	48,1	80,0	96
Y35	48,1	100,0	96
Y43	58,1	80,0	96
Y45	58,1	100,0	96
Y47	58,1	120,0	96
Y65	76,1	100,0	96
Y67	76,1	120,0	96
Y85	96,1	100,0	96
Y87	96,1	120,0	96
Y89	96,1	140,0	96
Y97	116,1	120,0	96
Y99	116,1	140,0	96

Typ	Flügellichtmaße		Winkel Glasleiste°
	Breite cm	Höhe cm	
VELUX VL/A VG/A VX/A VL/PU/A			
021	39,0	60,9	96
023	39,0	80,9	96
033	49,0	80,9	96
035	49,0	100,9	96
043	59,0	80,9	96
045	59,0	100,9	96
047	59,0	120,9	96
065	77,0	100,9	96
067	77,0	120,9	96
085	97,0	100,9	96
087	97,0	120,9	96
089	97,0	140,9	96
107	117,0	120,9	96
109	117,0	140,9	96

VELUX VL/B-VG/B-VX/B -VL/PU/B			
021	40,0	61,8	96
023	40,0	81,8	96
033	50,0	81,8	96
035	50,0	101,8	96
043	60,0	81,8	96
045	60,0	101,8	96
047	60,0	121,8	96
065	78,0	101,8	96
067	78,0	121,8	96
085	98,0	101,8	96
087	98,0	121,8	96
089	98,0	141,8	96
107	118,0	121,8	96
109	118,0	141,8	96

VELUX VF Type B Austauschflügel VT 048			
	60,0	121,8	100

VELUX VFE			
MK31	61,2	38,7	96
MK35	61,2	74,1	96
MK36	61,2	94,1	96
MK38	61,2	116,1	96
PK31	77,4	74,1	96
PK35	77,4	74,1	96
PK36	77,4	94,1	96
PK38	77,4	116,1	96
SK31	97,2	38,7	96
SK35	97,2	74,1	96
SK36	97,2	94,1	96

VELUX VFE			
SK38	97,2	116,1	96
UK35	117,2	74,1	96
UK36	117,2	94,1	96
UK38	117,2	116,1	96

Typ	Flügellichtmaße		Winkel Glasleiste°	Typ	Flügellichtmaße		Winkel Glasleiste°	Typ	Flügellichtmaße		Winkel Glasleiste°
	Breite cm	Höhe cm			Breite cm	Höhe cm			Breite cm	Höhe cm	
VELUX VT A				VELUX VZ				VELUX VZ			
O48	59,0	120,9	90	041	59,0	28,9	96	448	59,0	41,0	96
O87	97,0	120,9	90	061	77,0	28,9	96	468	77,0	41,0	96
VELUX VT B				081	97,0	28,9	96	488	97,0	41,0	96
O48	60,0	121,8	90	101	117,0	28,9	96	508	117,0	41,0	96

Andere Modelle/Fenster auf Anfrage

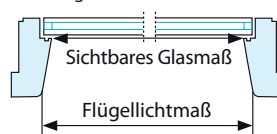
Aufmaß für Dachflächenfenster

Für die Anfertigung von folgende Angaben wichtig:

Die Marke, den Typ und die Größe des Fensters, z.B. VELUX, GGU CK04.
Die Flügellichtmaße des Fensters (Skizze 1) bzw. Flügelrahmenlichtmaß bei Roto (Skizze 2).
Die sichtbaren Glasmaße und die Glasleistentiefe des Fensters (Skizze 1).

Bei Velux-Fenstern bitte angeben, ob Pick&Click-Träger vorhanden sind.

Skizze 1 – z.B. Velux-Fenster mit Schräger Glasleiste



Skizze 2 – z.B. Roto-Fenster mit Glasleiste schräg/gerade



Anmerkung

Eventuell gewünschte Abzüge und Zuschläge nehmen Sie mit o.a. Ausnahmen selbst vor. Bitte berücksichtigen Sie Einbauten im Glasfalz, z.B. Lüfter oder Fremdräger, und bei der Montage auf dem Fensterrahmen die ggf. vorhandenen Beschläge.

Achtung: Neben den gemessenen Flügellichtmaßen ist es für alle Fenstertypen nötig, die lichten Glasmaße und die Glasleistentiefe sowie den Glasleistewinkel anzugeben. Da viele im Markt befindliche Fenster große Toleranzen aufweisen, dient dies zur Sicherheit. Mit den Modellbezeichnungen ist auch eine Größenzuordnung möglich jedoch bleibt ein Toleranzrisiko.

Mit den Maßen kann in der Preisliste Seite 43 der Preis abgelesen werden.

Hinweis: Austauschfenster für Velux

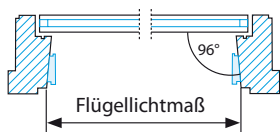
Achtung: Die Flügellichtmaße (Vorderkante) sind bei den Austauschfenstern Y 21 - Y 99 für den Flügeltyp A zu den Originalfenstern 021 - 099 abweichend:
Breitenmaß: 0,6 cm kleiner, Höhenmaß: 0,8 cm kleiner.

Velux Fenster X 99

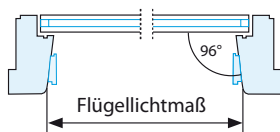
Austausch alter Fenster anderer Hersteller durch Sondermaß-Fenster GPU X99. Bitte Flügellichtmaße, Glasmaße, Glasleistenschräge und Tiefe in mm messen und angeben.

Nachfolgend finden Sie eine Aufstellung der gängigsten Flügelrahmen von Dachflächenfenstern.

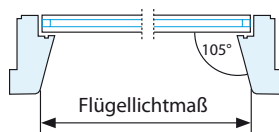
VELUX Wohndachfenster



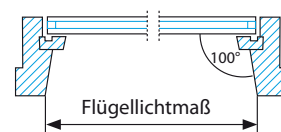
Typ GDL, GEL, GGL, GHL, GPL, GTL, GXL, GXZ, GIL, GIV, VFE, VEA, VEB, VEC, VFA, VFB, VL-Holz, VK, VF,VZ-Wand (Typ A – ab Bj. 1983)



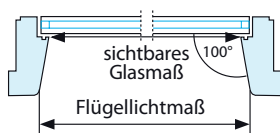
Typ GGU, GIU, GPU, GTU (ab Bj. 2000)



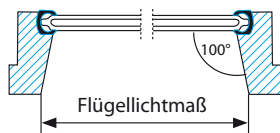
Typ GGU, GPU, GIU (bis Bj. 2000)



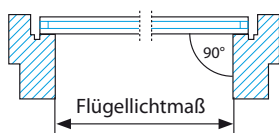
Typ VL-Holz, VE, VS, VK, VF (Typ B – bis Bj. 1983)



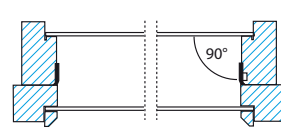
Typ VL-PU



Typ VG, VX

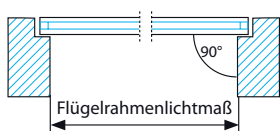


Typ VH

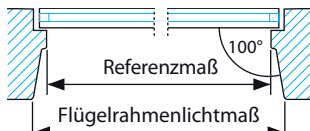


Typ V/VA*

ROTO Wohndachfenster

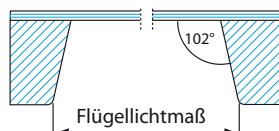


Typ 320, 410, H1, H3, HR, HR Wood, Ecoline HR 339 plus, Ecoline HR 549 plus



Typ 62 H, 64 H, 84 H, 43 H, 73 H, 64 K, 73 K, 84 K

FAKRO Wohndachfenster



Typ FT, FTP-W, FTP/PK, FK, FE, FL, 1

Flächenvorhang OPTIMA – Produktinformationen



Das leicht gerundete Flächenvorhangprofil OPTIMA bietet 2-, 3-, 4- und 5-läufige Schienen in weiß und silbermatt. Die Befestigung der Laufschienen kann über Bügelträger (Standard) oder durch komfortable Federclips erfolgen. Auch Wandhalter mit unterschiedlichen Distanzen sind erhältlich.

Die Paneele können frei verschiebbar mit der Hand, mittels Bedienstab oder als System-Schnurzug bewegt werden. Für die Verbindung der Paneele mit der Schiene stehen vier unterschiedliche Paneelwagensysteme bereit:

- A Klettprofil oben, Laufrolle mit Gummiring** für große Laufruhe bei gleichzeitiger Leichtgängigkeit, innenliegende Beschwerung unten (6 × 20 mm). Standard.
- B Klettprofil oben, mit leichtgängigem Gleiter**, der das nachträgliche Einbringen in die bereits montierte Oberschiene erlaubt, innenliegende Beschwerung unten (6 × 20 mm). Mehrpreis.

C Kederprofil oben mit vorderem Auslass, mit leichtgängigem Gleiter, der das nachträgliche Einbringen in die bereits montierte Oberschiene erlaubt; zur Aufnahme von Mitnehmern geeignet, mit denen die obere Verbindung der Paneelwagen hergestellt wird. Kederprofil unten mit Auslass oben (nur für Bedienstab Modell FB). Mehrpreis.

D Kederprofil oben mit Auslass unten, Laufrolle mit Gummiring für große Laufruhe bei gleichzeitiger Leichtgängigkeit, die das nachträgliche Einbringen in die bereits montierte Oberschiene erlaubt; die Aufnahme von Mitnehmern ist nicht möglich (nicht geeignet für Schnurzug-Modelle). Kederprofil unten mit Auslass oben. Mehrpreis.

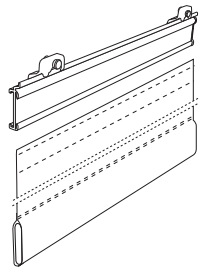
Die oben beschriebenen Systeme bestehen jeweils aus Aluminiumprofilen mit farbig angepassten Kunststoffendkappen. Klettverbindungen bleiben dem Betrachter verborgen. Ein leichter Bogen oder die flache Ausführung ziehen nun die Blicke an.

Stoffverarbeitung pro Paneelwagensystem

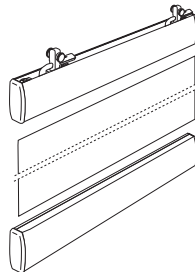
A + B oben Flauschband (Standard), unten 40 mm Tunnel

C + D oben und unten Kunststoffkeder

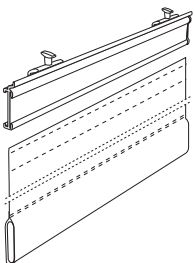
Flächenvorhang OPTIMA – Übersicht der Paneelwagen



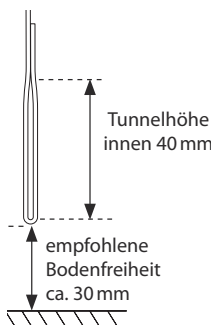
- Typ A – Standard** Paneelwagen mit Klettband für Optima FF/FB/FS
- Laufrolle mit Gummiring, angeschraubt
 - Abstand Paneelwagen/Oberschiene 1 mm
 - Einbringen und Entnahme der Laufrollen durch die seitlichen Lauföffnungen
 - Paneelabschluss: Tunnel 40 mm*/ Beschwerungsstab



- Typ B – Option** Paneelwagen mit Klettband für Optima FF/FB/FS gegen Mehrpreis
- Gleiter geklemmt, Abstand 4 mm Paneelwagen/Oberschiene
 - Einbringen und Entnahme des Gleiters von unten in den Lauf möglich
 - Paneelabschluss: Tunnel 40 mm*/ Beschwerungsstab



- Typ C – Option** Paneelwagen mit Keder vorn für Optima FB gegen Mehrpreis
- Gleiter geklemmt, Abstand 4 mm Paneelwagen/Oberschiene
 - Einbringen und Entnahme des Gleiters von unten in den Lauf möglich
 - Paneelabschluss: Kederprofil mit Endkappen nur geeignet für Bedienstab



- Typ D – Option** Paneelwagen mit Keder unten gegen Mehrpreis nur für Optima FF
- Laufrolle mit Gummiring, angeschraubt
 - Abstand Paneelwagen/Oberschiene 3 mm
 - Einbringen und Entnahme des Paneelwagens/ Laufrolle von unten in den Lauf möglich
 - Paneelabschluss: Kederprofil mit Endkappen
 - nur geeignet für Freilaufend

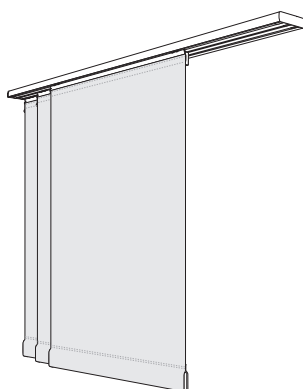
- Typ A und B** Unterer Paneelabschluss
- Tunnel 40 mm* und Beschwerungsstab
 - seitlich offen
 - auf Wunsch: Tunnel 30 mm*/Beschwerungsstab

Unterer Paneelabschluss als Kederprofil auf Wunsch für alle Paneeltypen ohne zusätzlichen Mehrpreis.

* = Tunnel-Innenmaß: 45 mm (bzw. 35 mm) Stoff werden umgelegt.

OPTIMA F – Flächenvorhang
2-, 3-, 4- oder 5-läufig

- Für Deckenmontage mittels Bügelträger (Lieferumfang) oder Feder-Clips
- Wandmontage mittels Wandhalter (Mehrpreis)
- Paneelgleiter und -gummirollen mit geräuscharmem Lauf
- Paneelwagen in Breiten von 40 – 140 cm
- Paneelwagen auch nachträglich einsetzbar (Typen B/C/D)
- Schienenfarben weiß oder alusilber eloxiert E6Ev1
- Enddeckel, von unten demontierbar, in den Farben weiß oder grau
- Schienen mit bis zu fünf Läufen verfügbar



OPTIMA FF
Standard – Schienensystem FREILAUFEND

- Alle Paneelwagen lassen sich frei per Hand oder mit Bedienstab verschieben.
- Bedienstab gegen Mehrpreis

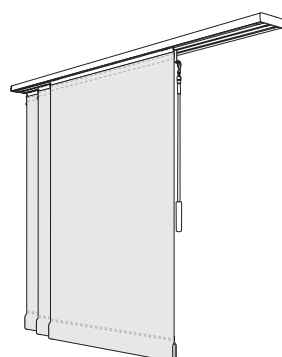
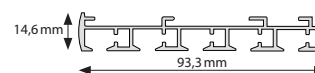
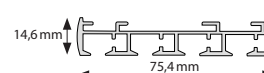
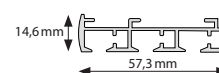
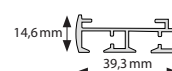
FF 12 – 2-läufige Schiene

FF 13 – 3-läufige Schiene

FF 14 – 4-läufige Schiene

FF 15 – 5-läufige Schiene

Breite in cm		Höhe in cm	Fläche
min.	max.	max.	max. m ²
40	500	320	18,0



OPTIMA FB
Option – Schienensystem BEDIENSTAB

- Die Paneelwagen lassen sich zusammenhängend mit einem Bedienstab verschieben. Bei Bedarf können auch einzelne Paneelwagen mit einem Stab ausgestattet werden.
- Behang links, rechts sowie ein- oder zweiteilig möglich.

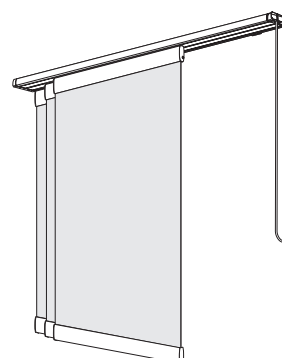
FB 12 – 2-läufige Schiene

FB 13 – 3-läufige Schiene

FB 14 – 4-läufige Schiene

FB 15 – 5-läufige Schiene

Breite in cm		Höhe in cm	Fläche
min.	max.	max.	max. m ²
40	500	320	18,0



OPTIMA FS
Option – Schienensystem SCHNURZUG

- Die Paneelwagen lassen sich zusammenhängend mit einem Schnurzug verschieben.
- Behang links, rechts sowie ein- oder zweiteilig (nur symmetrisch) möglich.

FB 12 – 2-läufige Schiene

FB 13 – 3-läufige Schiene

FB 14 – 4-läufige Schiene

FB 15 – 5-läufige Schiene

Breite in cm		Höhe in cm	Fläche
min.	max.	max.	max. m ²
40	500	320	18,0

FLÄCHENVORHÄNGE

PREISE MODELL OPTIMA

OPTIMA FF FREILAUFEND und FB BEDIENSTAB

– Schiene konfektioniert mit Endkappen, weiß/alusilber, inkl. Träger/Clipse

Breite in cm

	100	120	140	160	180	200	220	240	260	280	300	320	340	360	380	400	420	440	460	480	500
FF/FB 12 – 2 läufig	50	56	63	70	76	84	89	96	103	109	116	120	129	133	141	147	155	160	168	173	180
FF/FB 13 – 3 läufig	57	65	72	80	87	95	101	107	113	122	130	136	143	149	157	167	173	180	185	191	200
FF/FB 14 – 4 läufig	67	75	84	95	103	110	119	129	134	145	155	162	172	180	188	198	205	215	224	231	241
FF/FB 15 – 5 läufig	83	92	105	117	129	138	149	160	172	184	196	205	217	228	239	252	262	274	285	295	309
Anzahl Träger	2	3	3	3	3	4	4	4	4	5	5	5	5	6	6	6	6	7	7	7	7
Anzahl Federclipse	3	4	4	4	4	5	5	5	5	6	6	6	7	7	7	7	8	8	8	8	9

OPTIMA FS Schnurzug

– Schiene konfektioniert mit Endkappen, weiß/alusilber, inkl. Träger/Clipse

Breite in cm

	100	120	140	160	180	200	220	240	260	280	300	320	340	360	380	400	420	440	460	480	500
FS 12 – 2 läufig	77	88	98	107	116	123	132	142	147	156	168	173	180	189	200	210	215	224	231	243	249
FS 13 – 3 läufig	81	92	101	109	116	124	136	142	147	158	171	177	182	195	201	213	220	229	239	243	254
FS 14 – 4 läufig	85	95	105	116	124	132	143	152	160	172	183	191	202	212	218	228	234	243	252	261	271
FS 15 – 5 läufig	98	110	122	134	147	158	172	184	196	209	220	231	243	254	266	278	289	301	315	325	340
Anzahl Träger	2	3	3	3	3	4	4	4	4	5	5	5	5	6	6	6	6	7	7	7	7
Anzahl Federclipse	3	4	4	4	4	5	5	5	5	6	6	6	7	7	7	7	8	8	8	8	9

Paneelwagen

– komplett (ohne Stoff), farblich an Schiene angepasst, inkl. Aluminium-Beschwerungsprofil

Breite in cm

	50	60	70	80	90	100	110	120	
Paneelwagen Typ A	28	33	39	44	48	53	58	58	EUR/Stück
Paneelwagen Typ B/C/D	34	39	46	52	58	64	70	70	EUR/Stück
Kederprofil unten	ohne Mehrpreis								

Wir empfehlen Paneelwagenbreiten von 50-100 cm.

Bei größeren Breiten kommt es zur leichten Biegung des Paneelwagens und möglicherweise zum Schüsseln des Stoffes.

Preisermittlung

Für die Ermittlung von Preisen für komplette Flächenvorhänge addieren Sie bitte:

- Preis für die Schienteknik FF freilaufend, FB Bedienstab oder FS Schnurzug
 - + Preis für die Paneelwagen inklusive Beschwerungen (Anzahl berücksichtigen)
 - + Preis für die Stoff-Paneele (Anzahl berücksichtigen)
-
- = Gesamtpreis Flächenvorhang

Flächenvorhang OPTIMA – Konfektionierte Stoffbahnen (Paneele)

– ohne Schienen, Paneelwagen, Beschwerden

Höhe in cm	PG Breite in cm										Höhe in cm	PG Breite in cm										Höhe in cm	PG Breite in cm									
	0	50	60	70	80	90	100	110	120	0		50	60	70	80	90	100	110	120	0	50		60	70	80	90	100	110	120			
100	0	20	23	26	31	34	36	41	45	0	31	36	44	50	56	61	68	74	0	44	51	59	69	77	85	95	103					
	1	21	24	28	32	36	39	43	47	1	32	39	45	52	59	64	70	77	1	45	53	63	73	81	89	99	108					
	2	23	28	32	37	41	47	51	56	2	39	47	55	63	70	79	87	94	2	55	65	77	88	99	109	121	132					
	3	31	36	43	48	55	61	67	73	3	51	62	73	81	92	103	112	122	3	73	87	101	117	130	144	158	173					
	4	40	48	56	64	70	79	87	95	4	68	81	95	108	122	135	149	164	4	96	116	134	154	173	193	210	231					
120	5	48	57	67	76	86	95	105	113	5	83	99	116	131	147	165	180	197	5	117	141	164	186	209	233	256	281					
	0	22	26	31	34	39	44	48	52	0	34	41	47	55	61	68	75	81	0	46	55	64	74	83	91	100	110					
	1	23	28	32	36	41	45	51	55	1	36	43	50	57	64	70	79	86	1	48	57	68	77	87	96	106	117					
	2	26	34	39	44	50	55	61	65	2	43	52	61	69	77	87	95	105	2	59	70	83	95	107	118	130	142					
	3	36	43	50	57	64	70	79	86	3	56	68	79	91	101	113	124	135	3	77	94	108	124	141	155	171	185					
140	4	47	56	65	75	84	94	103	112	4	75	89	106	120	134	149	165	180	4	103	124	144	166	185	206	227	246					
	5	56	68	79	89	101	112	124	134	5	91	109	128	145	164	182	200	218	5	125	152	174	200	226	251	276	300					
	0	24	29	34	39	45	50	55	59	0	36	45	52	58	65	74	81	88	0	48	58	69	79	87	98	108	117					
	1	25	31	36	41	47	52	57	63	1	39	47	55	62	69	77	86	94	1	51	62	73	83	92	103	113	122					
	2	31	37	44	50	56	63	68	75	2	47	56	65	75	86	95	105	113	2	63	76	88	100	113	125	140	152					
160	3	41	50	57	65	74	81	89	97	3	62	75	87	99	111	124	135	147	3	83	99	117	132	149	166	182	198					
	4	53	64	75	86	97	108	119	130	4	81	99	116	131	147	165	180	196	4	111	132	155	177	198	220	243	264					
	5	65	77	91	105	117	130	143	156	5	99	119	140	158	179	198	219	239	5	133	160	186	216	242	268	295	322					
	0	28	33	39	45	50	56	61	65	0	39	48	56	63	72	80	87	96														
	1	29	35	41	47	52	59	64	69	1	41	51	59	67	75	84	92	100														

Hinweis:
Wir empfehlen Paneelwagenbreiten von 50-100 cm. Bei größeren Breiten kommt es zur leichten Biegung des Paneelwagens und möglicherweise zum Schüsseln des Stoffes.

Flächenvorhang Mehrpreise

Aluminium-Beschwerungsstäbe 6x20 für 30 mm- oder 40 mm-Tunnel

50	60	70	80	90	100	110	120	Breite
11	12	14	16	17	19	20	22	EUR/Stück

Wahlweise weiß oder alusilber

Aluminium-Kederprofil mit Endkappen, Beschwerungsstäbe 10x30

50	60	70	80	90	100	110	120	Breite
11	12	14	16	17	19	20	22	EUR/Stück

Wahlweise weiß oder alusilber (Alu-Stab/-Profil bei Bestellung von Paneelwagen im Lieferumfang enthalten.)

Preise pro Stoffpaneel

abweichende Tunnelhöhe

21900 Mehrpreis 8,00 Stück

Stoff doppelt umgeschlagen

21901 Mehrpreis 14,00 Stück

Stoffzuschnitt (unbearbeitet)

21902 Minderpreis 9,50 Stück

Preis pro Schiene

Schiene vorgebohrt, bis 250,0 cm

21903 Mehrpreis 17,50 Stück

Schiene vorgebohrt, ab 250,1 cm

21904 Mehrpreis 29,00 Stück

Gehrungsschnitt (pro Paar)

21905 Mehrpreis 22,00 Stück

Wichtige Hinweise

ACHTUNG:

Die Preise gelten für die Fertigmaße der konfektionierten Stoffbahnen. Bei der Ermittlung der Maße sind die Aufmaßhinweise des Schienensystems (Seite 94) zu beachten, das zur Aufhängung der Paneele eingesetzt wird. Für das von uns gelieferte System OPTIMA Paneelwagen A ziehen Sie bitte 2 cm von der Anlagenhöhe ab, um die Paneelhöhe zu ermitteln.

Standardbreite für Beschwerungsstäbe = Paneelbreite abzüglich 1 cm.

Lieferumfang konfektionierte Stoffbahnen

Die Stoffbahnen werden nach Ihren Angaben auf Maß zugeschnitten.

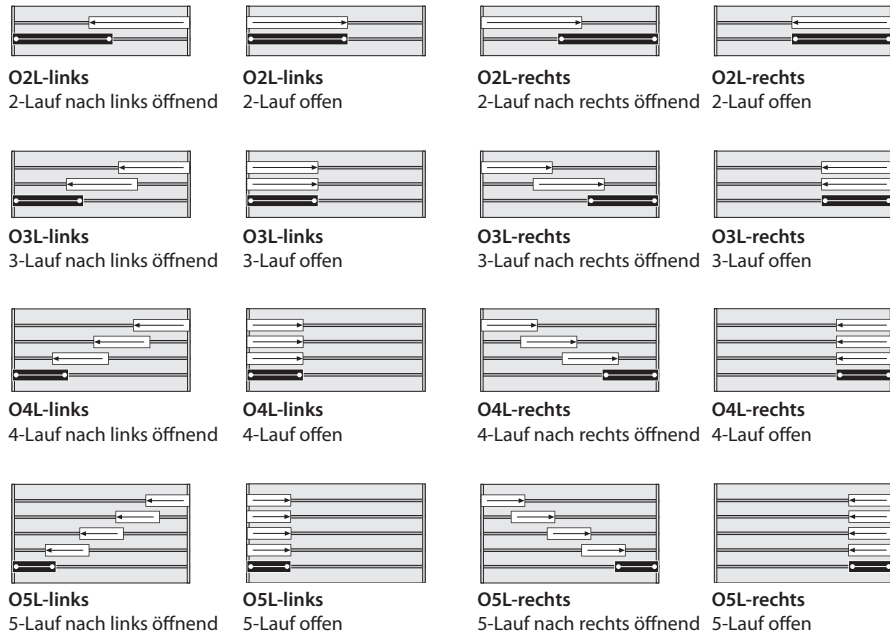
- Das Flauchband wird aufgenäht bzw. der Keder befestigt und der Tunnel, Standardhöhe 4 cm (4,5 cm umgelegt) für den Beschwerungsstab genäht. Seitlich sind die Stoffbahnen glatt abgeschnitten.
- Leichte, materialbedingte Verzüge im Gewebe sind produktspezifisch und berechtigen daher nicht zur Reklamation. Die Stoffbahnen einer Anlage sind im Höhenrapport aufeinander abgestimmt.
- Fadenverdickungen, kleine Noppen und sich daraus ergebende Farbabweichungen sind kein Grund für Beanstandungen.

Digitaldruck auf Flächenvorhänge

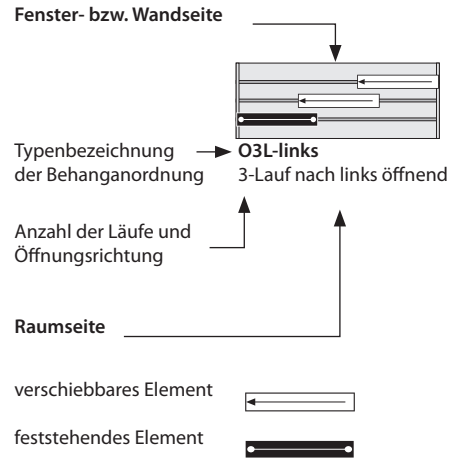
Preise für individuellen Digitaldruck (Fotos, Schriftzüge, etc.), Sonder-Großmotive oder auch Farbdrucke nach RAL/NCS auf Anfrage.

Flächenvorhang OPTIMA – Paneelaufteilung Anlagentypen FB und FS

Beispiele Paneelaufteilung 1-teiliger Behang – FB BEDIENSTAB | FS SCHNURZUG

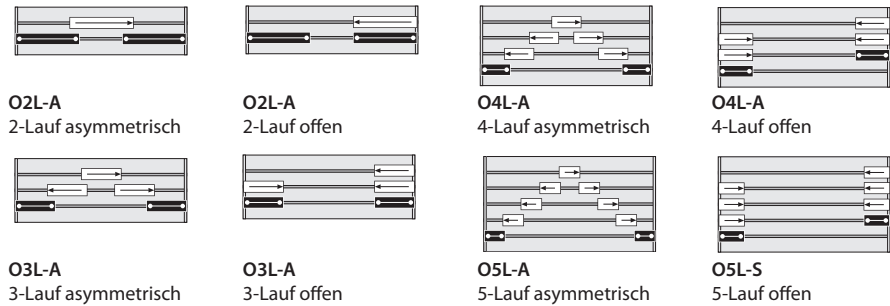


Erklärung zu den Beispielen der Behanganordnung (mit Bedienstab):
(alle Skizzen in Draufsicht/Vogelperspektive)

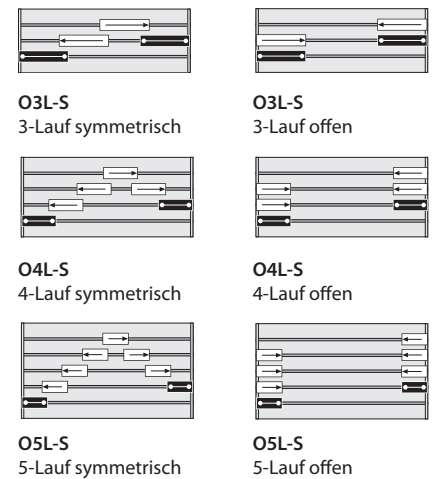


Beispiele Paneelaufteilung 2-teiliger Behang – FB BEDIENSTAB | FS SCHNURZUG

FB BEDIENSTAB

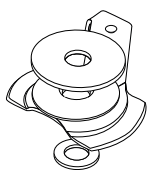


FB BEDIENSTAB | FS SCHNURZUG*



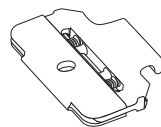
* Bei Schnurzuganlagen ist nur eine symmetrische Aufteilung möglich!

OPTIMA Zubehör im Lieferumfang enthalten



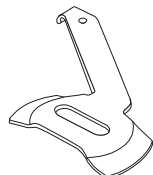
Bügelträger
für 2-/3-Lauf-Schienen,
(Standard)

21009 verzinkt 1,80 Stück



Federclips
für 2-/3-Lauf-Schienen,
(auf Wunsch ohne Aufpreis)

21010 weiß 2,60 Stück



Bügelträger
für 4-/5-Lauf-Schienen,
(Standard)

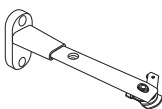
21011 verzinkt 2,20 Stück



Federclips
für 4-/5-Lauf-Schienen,
(auf Wunsch ohne Aufpreis)

21012 weiß 2,60 Stück

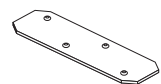
OPTIMA Zubehör gegen Mehrpreis



Wandhalter
für 2-/3-Lauf-Schienen,
ausziehbar 60 – 140 mm, mit Bügelträger

21016 weiß 14,90 Stück

21015 grau 14,90 Stück

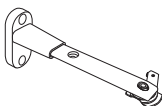


Schienenverbinder
für 2-/3-Lauf-Schienen,

21013 verzinkt 6,50 Stück

für 4-/5-Lauf-Schienen,

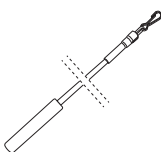
21014 verzinkt 6,50 Stück



Wandhalter
für 4-/5-Lauf-Schienen,
ausziehbar 60 – 120 mm, mit Bügelträger

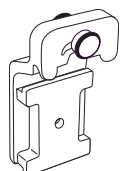
21018 weiß 14,90 Stück

21017 grau 14,90 Stück



Schleuderstab
Plexiglas, 100 cm

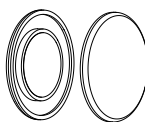
21019 weiß 4,00 Stück



Laufrolle
mit Gummiring für Paneelwagen A,
nur seitlich einführbar

21021 weiß 5,00 Stück

21022 grau 5,00 Stück

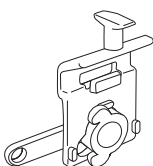


Kunststoff-Magnetgriff
zweiteilig mit Magneten,
zum Aufsetzen auf den Stoff, Ø 45 mm

21041 weiß 15,80 Paar

21042 silber 15,80 Paar

21043 granit 15,80 Paar



Gleiter
mit Adapter und Verriegelung für Paneelwagen
B+C, von unten einführbar

21025 weiß 2,40 Stück

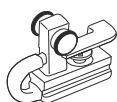
21026 grau 2,40 Stück



Waschhülle
für waschbare Stoff-Paneele

21020 80 cm lang 15,40 Stück

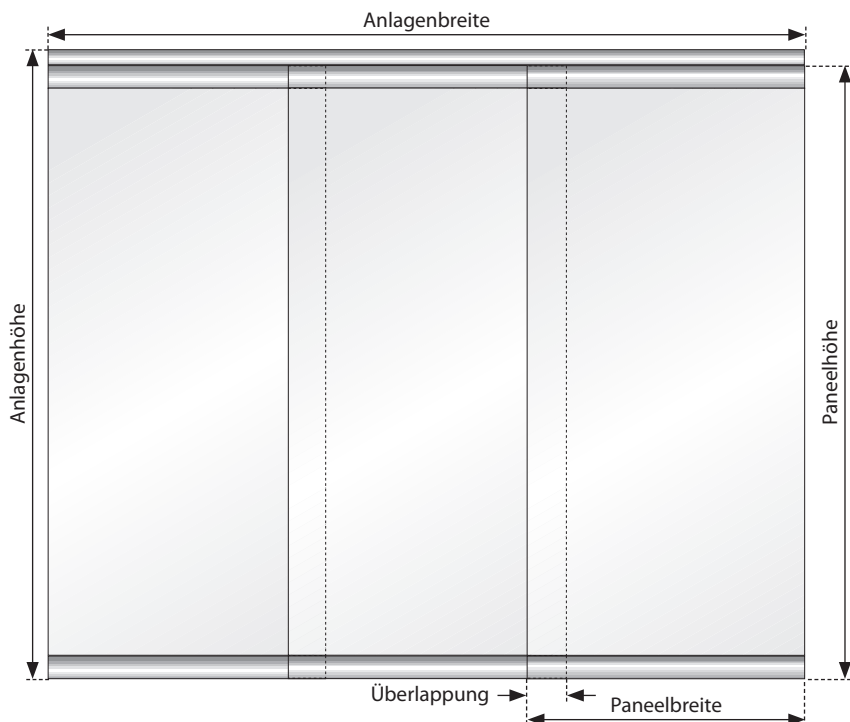
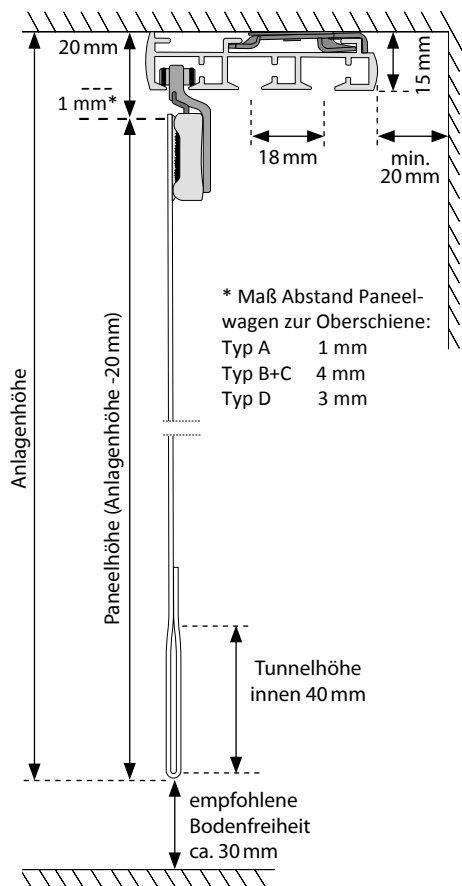
21040 120 cm lang 15,40 Stück



Laufrolle
mit Gummiring für Paneelwagen D,
nur seitlich von unten einführbar

21027 weiß 5,00 Stück

Flächenvorhang OPTIMA – Aufmaß



Schiene

- Ermitteln Sie die Anlagen-(Schiene)breite in cm
- Bestimmen Sie die Anzahl der Läufe in Abhängigkeit zur Anzahl und Anordnung der Paneele.

Paneelwagen

- Wählen Sie den Typ des Paneelwagens (auch aufgrund der Möglichkeit nachträglich einzuhängen)
- Paneelwagenbreite = Stoffbreite des Paneels

Paneele | Ermittlung der Anzahl, Breite steht fest

- Anlagenbreite (cm)
- abzüglich gewünschter Überlappung (min. 3 cm), Empfehlung 6 – 7 cm
- dividiert durch die Paneel-Anzahl
- plus gewünschte Überlappung = Paneelbreite

Beispiel:

Anlagenbreite 300 cm, Überlappung 6 cm
 $300 \text{ cm} - 6 \text{ cm} = 294 \text{ cm}$
 $294 \text{ cm} / 3 \text{ St.} = 98 \text{ cm}$
 $98 \text{ cm} + 6 \text{ cm} = 104 \text{ cm}$

Paneele | Ermittlung der Breite, Anzahl steht fest

- Anlagenbreite (Paneelbreite):
- abzüglich gewünschter Überlappung (min. 3 cm), Empfehlung 6 – 7 cm
- dividiert durch die Paneel-Breite minus gewünschter Überlappung = Paneelanzahl

Beispiel:

Anlagenbreite 300 cm, Paneelbreite 100 cm
 $300 \text{ cm} - 6 \text{ cm} = 294 \text{ cm}$
 $100 \text{ cm} - 6 \text{ cm} = 94 \text{ cm}$
 $294 \text{ cm} / 94 \text{ cm}$
 = 3,1 Paneele

Bei Nachkommastellen die Paneelbreite oder die Überlappung korrigieren!

Paneelhöhe

(in Abhängigkeit vom Paneelwagen-Typ):

Anlagenhöhe	Paneelwagentyp	Paneelhöhe
250 cm	Typ A	247,9 cm
(Beispiel)	Typ B+C	247,6 cm
	Typ D	247,7 cm

Hinweis:

Wird die Schiene vor der Laibung montiert, bitte seitlich für ausreichend Überlappung sorgen.

Flächenvorhang OPTIMA – Bestellhinweise pro Flächenvorhang

OBERSCHIENEN

1. Anzahl der Schienen
2. OPTIMA-Modell, Laufanzahl und Bedienungsart angeben (FF, FB, FS)
3. Schienenbreite = Fertigmaß in cm
4. Schienenfarbe weiß oder alusilber
5. Bedienlänge bei Schnurzug FS, Montagehöhe
6. Montageart Decke (Bügelträger/Federclips) oder Wand (Wandhalter)
7. Sonderzubehör, Schienenverbinder

BEISPIEL

- 1
FF12
310 cm
weiß
–
Bügelträger
–

PANEELWAGENSYSTEM

1. Paneelwagen-Anzahl
2. Schienenfarbe weiß oder alusilber
3. Paneelwagentyp
4. Paneelaufteilung (Bedienstab FB oder Schnurzug FS)
5. Paneelwagenbreite
6. Sonderzubehör, Zugwagen, Bedienstab

- 5
weiß
Typ A
–
65 cm
–

STOFFPANEELE

1. Anzahl der Paneele
2. Für Paneelwagentyp
3. Fertige Breite
4. Anlagen-Höhe AH (in Verbindung mit einer Schiene)
oder Paneelhöhe PH (bei Einzelbestellung, z. B. für Fremdsysteme)
5. Stoff-Farbnummer

- 5
Typ A
65 cm

AH 245cm
390301

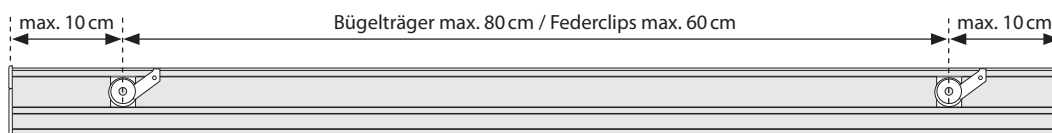
GESAMT

Summe der Schienen, Paneelwagen und Paneele addieren.

Flächenvorhang OPTIMA – Montage

Befestigung der Schiene – Trägerabstände

Die Träger sollten maximal 10 cm vom Schienenende montiert werden. Der Abstand zwischen den Trägern darf 80 cm nicht überschreiten. Die Anzahl der mitgelieferten Träger ist auf die bestellte Schienenbreite abgestimmt.



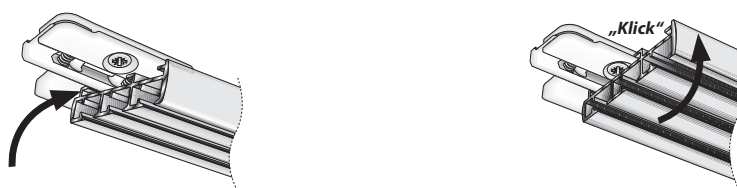
Befestigung der Schiene – Bügelträger

Die Schrauben der Bügelträger bzw. Federclips so setzen, dass nach der Montage zwischen Schiene und Wand mindestens 20 mm Platz ist. Schiene von unten auf die geöffneten Bügelträger setzen. Die Bügelträger durch Drehen des Bügels verriegeln.



Befestigung der Schiene – Federclips

Die Schrauben der Federclips so setzen, dass ein Wandabstand von mindestens 15 mm zur Hinterkante der Schiene entsteht! Die Schiene hinten an den hinteren Schenkel des Federclip anlegen, leicht nach vorn ziehen und dabei nach oben drücken, bis sie hörbar einrastet.



Lamellenvorhang ULTIMA – Produktinformationen



Das bekannte rechteckige Schienenprofil mit den Abmessungen 40 × 25 mm wird als **Schnur-Ketten-Bedienung**, als **Mono-Kettenzug-Bedienung** und **Elektro-Bedienung** angeboten.

Schnur-Ketten-Bedienungen sind der Klassiker und trennen den Schnurzug und die Kettenwendung. Jedes Bedienorgan hat eine Funktion.

Mono-Kettenbedienung – das sehr leichtgängige Kettenzuggetriebe erlaubt das Verfahren und Wenden der Lamellen mit einem Bedienorgan einer Kunststoff- oder Metall-Endlosbedienkette.

Der Mehrpreis für die Metall-Variante der Bedienkette als Pauschale macht den Verkauf der attraktiven Optik einfacher.

Eine moderne und einfache Ergänzung ist das Motor-System IQ2 (230 Volt), das mittels Taster- oder Funk-Fernbedienung betätigt werden kann und das rechts oder links, hinter oder oberhalb der Schiene positioniert werden kann.

Auf Anfrage: Schleuderstab-Bedienung.

Technische Besonderheiten im System ULTIMA sind

- der austauschbare Kunststoff-Lamellenhaken des Laufwagens mittels Spezialwerkzeug
- die Sicherheitsrutschkupplung als Schutz gegen Beschädigungen und zum Ausrichten der Lamelle,
- die Möglichkeit, das Lamellenpaket zu entriegeln und zu verschieben,
- die kleinen Abmessungen der Schiene 40 × 25 mm
- die perfekte Passform in das Einbauprofil.

Standard-Lieferumfang mit Ketten-Gewicht

Ketten-/Schnurlänge = 2/3 der Anlagenhöhe. Natürlich werden alle Systeme auch auf Wunsch gemäß EN13120 kindersicher mit einem Kettenspanner ausgeliefert.

Auf Wunsch kommt auch unsere Kettensicherung (Mehrpreis) zum Einsatz, die gewünschte Schnur-/Kettenlängen erlaubt (Abstand zum Boden min. 60 cm). Bei Überlast öffnet sich die Sicherung. Ein einfacher Zusammenbau ist selbstverständlich.

Bedienung

Manuelle Bedienung wahlweise links oder rechts. Bedienungslänge ist frei wählbar (unter Beachtung der Kindersicherheit nach EN 13120:2014-09).

Bedienungsvarianten aus verschleißfestem Kunststoff passend zur Schienenfarbe.

- Kette/Schnur – 180° Wenden der Lamellen durch Kunststoff-Kugellkette (Ø4,5 × 6,0 mm) Kunststoffkugeln auf Polyesterschnur (Ø1,4 mm) in grau, weiß oder schwarz. Verfahren der Lamellen durch Zugschnur aus Polyester in grau, weiß oder schwarz. Optional mit Planetengetriebe 4:1.
- Monogetriebe – 180° Wenden und Verfahren der Lamellen durch Endloskugellkette (Ø4,5 × 6,0 mm) Kunststoffkugeln auf Polyesterschnur in grau oder weiß. Endlosketten 50 – 300 cm in 25er Schritten. Überlappung nur bei 127 mm Lamellen möglich. Kettensicherung gegen Mehrpreis: Auslösemechanismus bewirkt das Öffnen des Sicherheitselements bei einer Last von mehr als 6 kg in der Ketten-schleufe. Behanggewicht max. 10,00 Kg.
- Motorbedienung – Der IQ2-Motor (230 Volt) dient zum automatischen Wenden und Verfahren der Lamellen. Er ist mit 4 Funktionen (Vorhang auffahren, Vorhang zufahren, Lamellen links und rechts drehen) und Zusatzfunktionen (Dekorstellung und Zwischenstopp) ausgestattet. Die Ausführung erfolgt über einen Bedientaster. Desweiteren beinhaltet der IQ2-Motor optional einen im Motor integrierten RTS-Empfänger zur Ansteuerung eines Antriebs mit einem RTS-Funksender der Firma Somfy. Der IQ2-Motor kann rechts, links, oben rechts und oben links positioniert werden.

Lamellenbehang

- Lamellenbreite: 127 mm (Standard), 89 mm
- Lamellenpaket für Fensterreinigung verschiebbar. Wahlweise mit linker, rechter, mittiger oder geteilter Lamellenpaketposition. Eingeschweißte Lamellenhalter (PC - Polycarbonat).
- Vollkunststoff-Beschwerungsplatten (Bariumsulfat) und Abstandsketten (Kunststoffclips auf Polyesterschnur Ø0,8 mm) in weiß oder schwarz. Optional: Eingeschweißte Vollkunststoff-Beschwerungsplatten (ohne Abstandskette).

Montage

- Halter für Deckenbefestigung in V2A, weiß oder schwarz.
- Halter für Wandbefestigung (einstellbar) verzinkt, weiß oder schwarz. Abstandsmaße: 65-100 mm, 100-150 mm, 150-250 mm.
- Ein Einbauprofil ermöglicht die Montage der Schiene im Deckenausschnitt. Technisch eloxiert nach E6/EV1 oder weiß.



Der bewährte Laufwagen mit integrierter Rutschkupplung, Edelstahl-Abstandshaltern und auswechselbaren klaren Haken gewährleistet vielfältige Einsatzmöglichkeiten.



Anlage mit Schnurzug und Kettenwendung



Kettenzug-Anlage mit Kettensicherung (Mehrpreis)

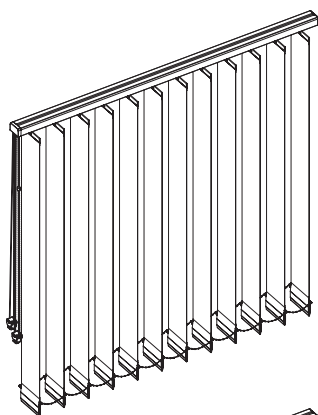


Modell mit Motor hinter der Schiene und Funk-Fernbedienung.

ULTIMA V – Lamellenvorhang

- Für Deckenmontage mittels Metall-Clips
- Wandmontage mittels Montagewinkeln (Mehrpreis)
- Laufwagen mit austauschbarem Haken aus Kunststoff*
- Laufschiene 40 x 25 mm, in den Farben weiß, silbermatt oder schwarz
- Lamellen in den Breiten 127 mm oder 89 mm (Mehrpreis)
- mit Beschwerungsplatten/Verbindungskette aus Kunststoff
- Rutschkupplung, Lamellenpaket ausrast- und verschiebbar

* Lamellenhaken mit Spezialzange austauschbar.

**ULTIMA V 010****Standard-Anlage mit freihängenden Lamellen**

- Bedienung wahlweise links oder rechts
- Lamellenpaket für Fensterreinigung verschiebbar
- Wahlweise mit linker, rechter, mittiger oder geteilter Lamellenpaketposition

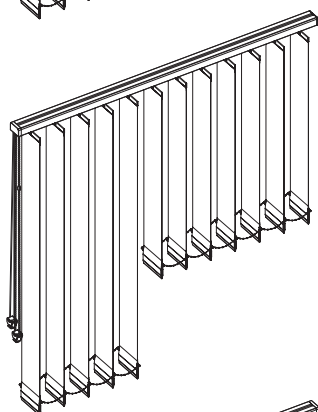
Breite in cm		Höhe in cm	Fläche
min.	max.	max.	max. m ²
50	500	340	20,0

V 010 S – Schnurzug-Kettenwendung

V 010 K – Mono-Kettenbedienung

V 010 E – Elektro-Bedienung IQ2

V 010 F – Elektro-Bedienung IQ2 RTS/Funk

**ULTIMA V 011****Standard-Anlage mit teilweise kürzeren Lamellen**

- Bedienung wahlweise links oder rechts
- Lamellenpaket für Fensterreinigung verschiebbar
- Paketbildung auf der Seite mit dem längeren Behang

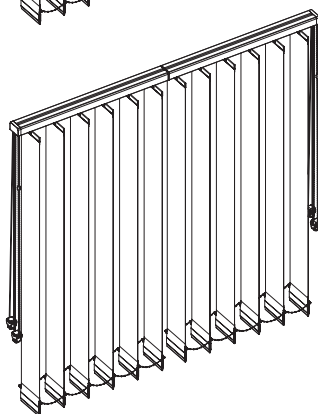
Breite in cm		Höhe in cm	Fläche
min.	max.	max.	max. m ²
50	500	340	20,0

V 011 S – Schnurzug-Kettenwendung

V 011 K – Mono-Kettenbedienung

V 011 E – Elektro-Bedienung IQ2

V 011 F – Elektro-Bedienung IQ2 RTS/Funk

**ULTIMA V 012****Zwei Standard-Anlagen mit Lamellenüberlappung**

- Bedienung außen links und rechts
- Lamellenpaket für Fensterreinigung verschiebbar
- Wahlweise bei jeder Anlage mit linker, rechter, mittiger oder geteilter Lamellenpaketposition

Breite in cm		Höhe in cm	Fläche
min.	max.	max.	max. m ²
50*	500*	340	20,0*

V 012 S – Schnurzug-Kettenwendung

V 012 K – Mono-Kettenbedienung**

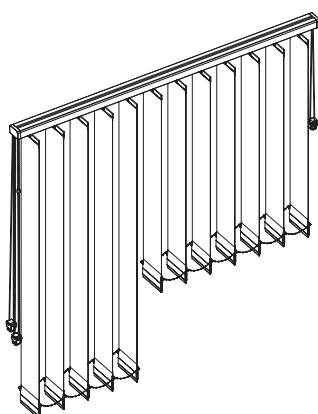
V 012 E – Elektro-Bedienung IQ2

V 012 F – Elektro-Bedienung IQ2 RTS/Funk

** Nur mit 127 mm Lamellen

Hinweis: Das Modell besteht aus zwei einzelnen Anlagen, die mittig mit Überlappung produziert werden. Die Anlagen werden jedoch nicht verbunden, d.h. einzeln geliefert. Bitte geben Sie hier die beiden Einzelbreiten an. Beginnen Sie bitte mit der linken Anlage. Preisberechnung wie zwei Einzelanlagen.

* Maße der Einzelanlagen.

**ULTIMA V 013****Standard-Anlage mit zwei Behängen in einer Oberschiene**

- Bedienung außen links und rechts
- Lamellenpaket für Fensterreinigung verschiebbar
- Wahlweise bei jeder Anlage mit linker, rechter, mittiger oder geteilter Lamellenpaketposition

Breite in cm		Höhe in cm	Fläche
min.	max.	max.	max. m ²
50*	500*	340	20,0*

V 013 S – Schnurzug-Kettenwendung

V 013 K – Mono-Kettenbedienung**

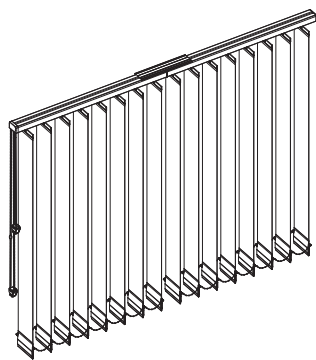
V 013 E – Elektro-Bedienung IQ2

V 013 F – Elektro-Bedienung IQ2 RTS/Funk

Abbildungen mit Kette/Kettenspanner (Option).
Lieferstandard: Kettengewicht.

ULTIMA V – Lamellenvorhang

- Für Deckenmontage mittels Metall-Clips
 - Wandmontage mittels Montagewinkeln (Mehrpreis)
 - Laufwagen mit austauschbarem Haken aus Kunststoff*
 - Laufschiene 40 x 25 mm, in den Farben weiß, silbermatt oder schwarz
 - Lamellen in den Breiten 127 mm oder 89 mm (Mehrpreis)
 - mit Beschwerungsplatten/Verbindungskette aus Kunststoff
 - Rutschkupplung, Lamellenpaket ausrast- und verschiebbar
- * Lamellenhaken mit Spezialzange austauschbar.

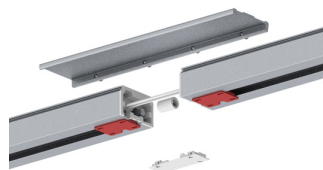


ULTIMA V 010 GTEILT (Mehrpreis)
Standard-Anlage mit geteilter Führungsschiene und freihängenden Lamellen

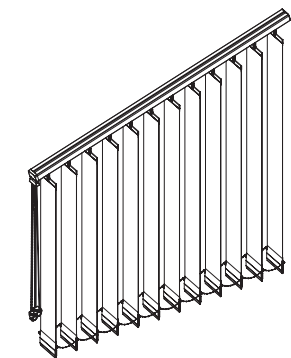
- Führungsschiene und Wendewelle für den Transport einmal geteilt
- Bedienung wahlweise links oder rechts
- Lamellenpaket für Fensterreinigung verschiebbar
- Lamellenpaket mit geteilter Lamellenpaketposition

V 010 G – Schnurzug-Kettenwendung

Breite in cm		Höhe in cm	Fläche
min.	max.	max.	max. m ²
50	500	340	20,0



Geben Sie bitte die Gesamtbreite an. Die Teilung erfolgt immer mittig.



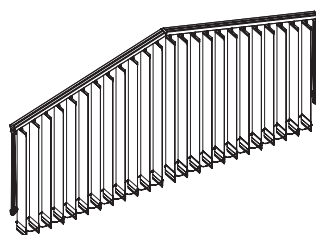
ULTIMA V 040/041 SLOPE
V 040 - Slope Anlage, niedrige Seite links
V 041 - Slope Anlage, niedrige Seite rechts

- Bedienung wahlweise links oder rechts
- Lamellenpaket für Fensterreinigung verschiebbar
- Lamellenpaketposition befindet sich immer auf der hohen Seite der Anlage

V 040/041 S – Schnurzug-Kettenwendung
V 040/041 E – Elektro-Bedienung IQ2
V 040/041 F – Elektro-Bedienung IQ2 RTS/Funk

Breite in cm		Höhe in cm	Fläche
min.	max.	max.	max. m ²
50	500	340	20,0

Wichtige Hinweise:
Neigungswinkel max. 55°
Diagonale Schienenlänge max. 500 cm



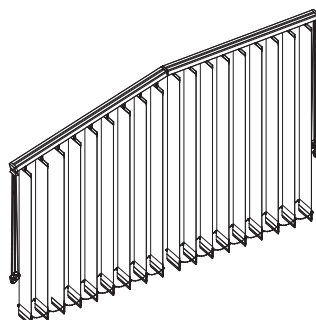
ULTIMA V 050 SLOPE
VZwei Slope-Anlagen mit Lamellenüberlappung

- Bedienung außen links und rechts
- Lamellenpaket für Fensterreinigung verschiebbar
- Lamellenpaketposition befindet sich immer auf der hohen Seite der Anlage

V 050 S – Schnurzug-Kettenwendung
V 050 E – Elektro-Bedienung IQ2
V 050 F – Elektro-Bedienung IQ2 RTS/Funk

Breite in cm		Höhe in cm	Fläche
min.*	max.*	max.	max. m ²
50	500	340	20,0*

Wichtige Hinweise:
Neigungswinkel max. 55°
Diagonale Schienenlänge max. 500 cm
* Maße der Einzelanlagen.



ULTIMA V 060/061 SLOPE
V 060 - Slope/Standard-Anlage mit Lamellenüberlappung, niedrige Seite links.
V 061 - Slope/Standard-Anlage mit Lamellenüberlappung, niedrige Seite rechts.

- Bedienung außen links und rechts
- Lamellenpaket für Fensterreinigung verschiebbar
- SLOPE-Anlage: Lamellenpaketposition befindet sich immer auf der hohen Seite der Anlage
- Standard-Anlage: Nach Wahl mit linker, rechter, mittiger oder geteilter Lamellenpaketposition

V 060/061 S – Schnurzug-Kettenwendung
V 060/061 E – Elektro-Bedienung IQ2
V 060/061 F – Elektro-Bedienung IQ2 RTS/Funk

Breite in cm		Höhe in cm	Fläche
min.*	max.*	max.	max. m ²
50	500	340	20,0

Wichtige Hinweise:
Neigungswinkel max. 55°
Diagonale Schienenlänge max. 500 cm
* Maße der Einzelanlagen.

Wichtiger Hinweis zu ULTIMA V 050 / 060 / 061:

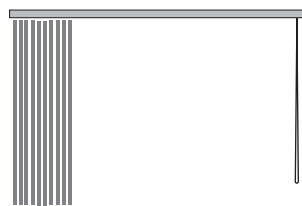
Die Modelle bestehen aus zwei einzelnen Anlagen, die mittig mit Überlappung produziert werden. Die Anlagen werden jedoch nicht verbunden, d.h. einzeln geliefert. Bitte geben Sie hier die beiden Einzelbreiten an. Beginnen Sie bitte mit der linken Anlage. Preisberechnung wie zwei Einzelanlagen.

Abbildungen mit Kette/Kettenspanner (Option).
Lieferstandard: Kettengewicht.

ULTIMA V – Beispiele Anordnung Behang und Bedienung**Behang 1-teilig**

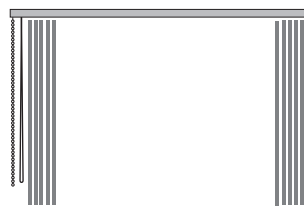
Beispiel
Lamellenpaket links
Bedienung links

Alternativ beides rechts

**Behang 1-teilig**

Beispiel
Lamellenpaket links
Bedienung rechts

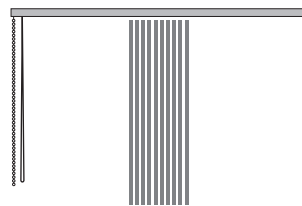
Alternativ umgekehrt

**Behang 2-teilig**

Mehrpreis 15,00 EUR/Anlage

Beispiel
Lamellenpaket links + rechts
Bedienung links

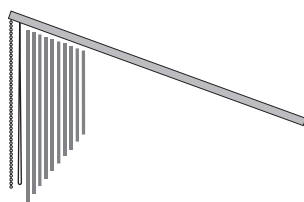
Alternativ Bedienung rechts

**Behang 2-teilig**

Mehrpreis 15,00 EUR/Anlage

Beispiel
Lamellenpaket mittig
Bedienung links

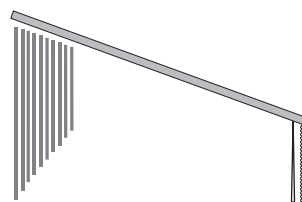
Alternativ Bedienung rechts

**Slope**

Behang immer an der hohen Seite

Beispiel V 041 S
Niedrige Seite rechts
Bedienung hohe Seite

Bei V 040 S umgekehrt

**Slope**

Behang immer an der hohen Seite

Beispiel V 041 S
Niedrige Seite rechts
Bedienung niedrige Seite

Bei V 040 S umgekehrt

ULTIMA V – Optionen für den Behang

Im Standard-Lieferumfang werden für alle Lamellen Beschwerungsplatten und Verbindungsketten aus Kunststoff im Zubehör geliefert. Eine Verbindungskette aus Metall ist gegen Mehrpreis lieferbar.

Auf Wunsch können die Lamellen von rechteckigen Anlagen als Behang vorkonfektioniert geliefert werden. Die Platten befinden sich bereits in den Taschen. Für empfindliche Stoffqualitäten ist dies nicht möglich.

Max. Anzahl Lamellen: 30 Stück
Preis pro Behang: 20,00 EUR

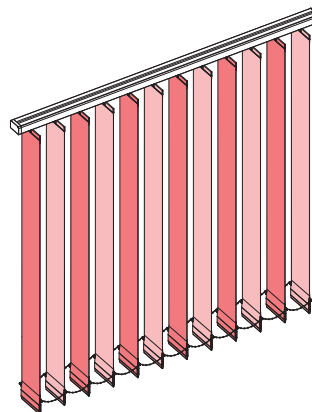
Kunststoff- und Aluminium-Lamellen auf Anfrage.

Sonderanfertigungen für andere Fensterformen sind auf Anfrage lieferbar.

Oberschienen können ohne Mehrpreis nach Vorgabe (für die direkte Deckenmontage ohne Clip) vorgebohrt werden.

Digitaldruck auf Lamellenvorhänge

Preise für individuellen Digitaldruck (Fotos, Schriftzüge, etc.), Sonder-Großmotive oder auch Farbdrucke nach RAL/NCS auf Anfrage.

ULTIMA V – Farbwechsel Lamellen

Farbwechsel Lamellen
in einer Preisgruppe, Nr. 98000
Ohne Mehrpreis

Farbwechsel Lamellen
in 2 Preisgruppen, Nr. 98001
Preis der höchsten Preisgruppe

ULTIMA V – Eingeschweißte Beschwerungsplatten

Alternative zur Beschwerungsplatte mit Kettenverbindern.

Mehrpreis pro Lamelle 2,50 EUR

ULTIMA V 010 S – Lamellenvorhang mit Schnurzug-Kettenwendung**127 mm Lamellenbreite**

Höhe in cm	PG	Breite in cm																				
		100	120	140	160	180	200	220	240	260	280	300	320	340	360	380	400	420	440	460	480	500
280	0	164	191	219	237	271	295	325	351	376	405	422	455	480	504	535	561	589	615	642	667	692
	1	169	198	226	243	278	304	333	361	388	416	436	470	494	519	550	578	606	634	661	689	713
	2	184	215	242	270	301	329	361	393	422	453	479	510	539	564	600	630	662	693	724	752	778
	3	207	252	298	329	366	395	435	470	506	542	579	614	647	679	724	758	799	835	871	909	943
	4	266	304	342	374	427	479	527	573	617	662	699	744	793	831	883	926	976	1022	1068	1114	1159
	5	312	370	427	460	537	586	647	703	759	816	848	925	977	1022	1090	1120	1208	1264	1320	1375	1407
300	0	172	199	226	249	281	306	334	363	391	417	438	472	497	523	553	581	609	639	664	692	719
	1	176	205	233	255	288	316	344	374	403	429	452	487	514	538	571	598	628	658	684	713	741
	2	188	220	252	282	315	343	375	408	439	471	502	531	561	589	626	658	690	722	752	783	811
	3	215	262	311	343	383	411	452	491	529	565	604	642	678	711	756	794	835	873	912	948	985
	4	277	318	359	389	447	504	552	600	647	695	738	781	833	873	926	968	1023	1070	1120	1168	1217
	5	329	389	448	491	563	617	680	740	799	858	901	972	1027	1078	1148	1191	1272	1329	1389	1448	1511
+ 20cm	0	6	6	7	10	11	12	12	13	14	14	17	17	18	19	19	20	21	21	22	24	26
	1	7	7	10	11	12	13	13	14	15	15	18	18	19	20	20	21	21	22	24	26	29
	2	10	10	11	13	13	14	14	15	17	18	19	20	21	24	26	28	28	29	30	31	33
	3	11	11	14	14	17	17	18	21	22	24	26	29	30	32	34	36	36	37	39	41	44
	4	12	14	17	18	19	24	26	28	30	32	37	36	39	44	45	46	47	50	52	54	57
	5	18	20	25	29	30	32	33	35	39	42	50	51	53	56	57	62	64	66	68	73	75
Mehrpreis V OXX K Mono-Kettenzug EUR		19	19	19	19	19	19	19	19	19	19	19	19	19	19	19	19	19	19	19	19	19
Mehrpreis Eingeschweißte Platten EUR		22,50	27,50	30,00	35,00	40,00	42,50	47,50	52,50	57,50	60,00	65,00	70,00	72,50	77,50	80,00	87,50	90,00	95,00	100,00	102,50	107,50
Anzahl Clips/Träger		2	2	2	3	3	3	3	3	3	4	4	4	4	4	4	5	5	5	5	5	5

Mehrpreise ULTIMA V

Slope Anlage	Mehrpreis	30% pro Anlage	Abstandsketten aus Metall	1,60 pro Lamelle
Geteilter Behang		16,00 pro Anlage	Behang vorkonfektioniert	20,00 pro Anlage
Bedienkette aus Metall		16,00 pro Anlage	Mehrpreis V 010 G – geteilte Anlage	35,00 pro Anlage

Mehrpreise ULTIMA V Motoranlagen

Der Mehrpreis gilt pro Anlage*. Weitere Elektro-Bedienungs- und Steuerungsoptionen siehe Seite 71.

Modell	Motor/Spannung	Stromversorgung/Bedienung	Preis nur Motor*
V OXX E	Elektro-Bedienung IQ2, 230V	Kabel/Taster	449,00 pro Anlage
V OXX F	Elektro-Bedienung IQ2 RTS/Funk, 230V	Kabel/Funk	539,00 pro Anlage

* Bitte beachten Sie den abweichenden Elektro-Zubehör-Rabatt.

Preise für komplette Elektropakete siehe Seite 70.

Preise für Oberschienen ohne Lamellen und Einzellamellen siehe Seite 66.

ULTIMA V 010 S – Lamellenvorhang mit Schnurzug-Kettenwendung**89 mm Lamellenbreite**

Höhe in cm	PG	Breite in cm																				
		100	120	140	160	180	200	220	240	260	280	300	320	340	360	380	400	420	440	460	480	500
280	0	188	221	252	272	311	340	373	403	432	465	485	524	553	579	614	645	677	708	738	768	795
	1	195	227	261	281	320	350	383	416	447	479	499	539	569	596	634	663	697	729	760	791	820
	2	211	245	279	310	347	378	416	451	485	520	552	587	620	650	691	725	761	798	832	866	895
	3	238	289	342	378	421	455	498	539	582	624	664	705	744	781	832	871	917	961	1003	1044	1084
	4	305	350	393	430	491	552	606	660	711	761	805	856	913	955	1015	1064	1121	1176	1228	1280	1333
	5	360	426	491	529	616	673	744	809	873	938	975	1063	1122	1176	1255	1288	1389	1453	1518	1582	1618
300	0	197	228	261	285	321	352	384	418	449	480	504	542	572	602	636	669	701	734	765	795	827
	1	204	235	267	294	332	362	397	430	461	495	518	559	591	618	656	689	722	757	788	820	851
	2	216	253	289	323	361	395	431	469	505	541	575	612	645	677	719	757	792	828	866	900	933
	3	245	301	359	395	440	474	518	564	607	651	694	738	779	817	868	914	961	1004	1048	1091	1133
	4	319	366	411	448	515	579	635	691	744	800	848	898	957	1004	1064	1113	1177	1231	1288	1343	1399
	5	378	448	516	564	647	711	782	850	917	987	1036	1119	1181	1240	1320	1371	1462	1529	1598	1665	1738
+ 20cm	0	7	7	8	10	10	12	12	13	14	14	16	16	17	18	18	21	21	22	23	24	26
	1	10	10	11	13	13	15	15	17	18	18	20	20	21	22	22	26	26	28	29	30	32
	2	11	11	12	14	15	17	17	18	19	20	22	24	26	29	30	31	31	32	33	35	37
	3	12	12	17	17	19	19	20	24	28	29	30	32	33	36	39	42	42	45	46	47	50
	4	13	17	19	20	21	26	30	31	33	36	45	42	46	50	51	52	54	57	61	63	66
	5	19	21	26	31	33	36	37	41	46	48	57	58	62	65	66	69	74	77	79	84	86
Mehrpreis V OXX K Mono-Kettenzug EUR		19	19	19	19	19	19	19	19	19	19	19	19	19	19	19	19	19	19	19	19	19
Mehrpreis Eingeschweißte Platten EUR		32,50	37,50	45,00	52,50	57,50	65,00	70,00	75,00	82,50	90,00	95,00	102,50	107,50	115,00	120,00	127,50	132,50	140,00	145,00	152,50	160,00
Anzahl Clips/Träger		2	2	2	3	3	3	3	3	3	4	4	4	4	4	4	5	5	5	5	5	5

Mehrpreise ULTIMA V

Slope Anlage	Mehrpreis	30% pro Anlage	Abstandsketten aus Metall	1,60 pro Lamelle
Geteilter Behang		16,00 pro Anlage	Behang vorkonfektioniert	20,00 pro Anlage
Bedienkette aus Metall		16,00 pro Anlage	Mehrpreis V 010 G – geteilte Anlage	35,00 pro Anlage

Mehrpreise ULTIMA V Motoranlagen

Der Mehrpreis gilt pro Anlage*. Weitere Elektro-Bedienungs- und Steuerungsoptionen siehe Seite 71.

Modell	Motor/Spannung	Stromversorgung/Bedienung	Preis nur Motor*
V OXX E	Elektro-Bedienung IQ2, 230V	Kabel/Taster	449,00 pro Anlage
V OXX F	Elektro-Bedienung IQ2 RTS/Funk, 230V	Kabel/Funk	539,00 pro Anlage

* Bitte beachten Sie den abweichenden Elektro-Zubehör-Rabatt.

Preise für komplette Elektropakete siehe Seite 70.

Preise für Oberschienen ohne Lamellen und Einzellamellen siehe Seite 66.

LAMELLENVORHÄNGE

PREISE MODELL **ULTIMA**

ULTIMA V – Preise für konfektionierte Oberschienen mit Schnurzug-Kettenwendung/Mono-Kettenzug

Inkl. Deckenclips und mit Laufwagen für 127-mm- bzw. 89-mm-Lamellen. Ohne Beschwerungsplatte und ohne Abstandskette

Schnurzug-Kettenwendung

Lamellenbreite	Breite in cm																				EUR/Stück	
	100	120	140	160	180	200	220	240	260	280	300	320	340	360	380	400	420	440	460	480		500
127 mm	94	112	132	151	171	188	207	224	245	263	282	300	319	337	356	375	395	411	432	451	470	
89 mm	108	129	152	173	193	217	237	261	281	301	325	345	365	389	409	432	453	473	497	517	538	

Mehrpreis Slope-Anlage 30%

Mono-Kettenzug

Lamellenbreite	Breite in cm																				EUR/Stück	
	100	120	140	160	180	200	220	240	260	280	300	320	340	360	380	400	420	440	460	480		500
127 mm	116	135	154	172	191	209	228	246	266	284	303	322	342	362	378	397	416	435	454	472	491	
89 mm	129	152	173	194	216	238	259	282	301	325	345	367	388	409	431	454	474	495	518	538	561	

Anzahl Clips	2	2	2	3	3	3	3	3	3	4	4	4	4	4	4	5	5	5	5	5	5
--------------	---	---	---	---	---	---	---	---	---	---	---	---	---	---	---	---	---	---	---	---	---

ULTIMA V – Preise für Einzellamellen

Einzellamellen mit eingeschweißtem Lamellenhalter oben und mit geschweißter Tasche unten.

Ohne Beschwerungsplatte und ohne Abstandskette.

Lamellenbreite 127 mm

Höhe in cm	Preisgruppe						
	0	1	2	3	4	5	
100	6,90	7,40	7,60	9,70	10,60	12,90	
110	7,20	7,50	7,70	10,10	11,00	13,50	
120	7,30	7,60	7,80	10,50	11,60	14,10	
130	7,40	7,70	7,90	10,80	12,10	14,60	
140	7,50	7,80	8,00	11,00	12,50	15,40	
150	7,60	7,90	8,10	11,60	13,00	15,80	
160	7,70	8,00	8,30	11,90	13,50	16,60	
170	7,80	8,10	8,40	12,20	14,10	17,20	
180	7,90	8,30	8,40	12,50	14,50	17,70	
190	7,90	8,40	8,50	12,80	15,10	18,40	
200	8,00	8,50	8,80	13,10	15,50	18,90	
210	8,30	8,80	8,90	13,30	16,00	19,60	
220	8,40	8,90	9,00	14,00	16,60	20,10	
230	8,50	9,00	9,10	14,20	17,10	20,70	
240	8,60	9,10	9,20	14,50	17,50	21,50	
250	8,80	9,20	9,40	14,90	17,90	22,00	
260	8,90	9,40	9,50	15,30	18,50	22,60	
270	9,00	9,50	9,60	15,50	19,00	23,10	
280	9,10	9,60	9,70	15,70	19,50	23,80	
290	9,20	9,70	9,80	16,30	20,00	24,50	
300	9,40	9,80	9,90	16,60	20,50	25,00	
310	9,50	9,90	10,00	16,90	20,90	25,50	
320	9,60	10,00	10,10	17,30	21,50	26,20	
330	9,70	10,10	10,30	17,60	21,90	26,70	
340	9,80	10,30	10,50	17,90	22,30	27,30	

Lamellenbreite 89 mm

Höhe in cm	Preisgruppe						
	0	1	2	3	4	5	
100	6,30	6,60	6,80	9,00	9,60	11,70	
110	6,40	6,70	6,90	9,40	9,90	12,20	
120	6,50	6,80	7,20	9,70	10,50	12,70	
130	6,60	6,90	7,30	9,90	10,80	13,10	
140	6,70	7,20	7,40	10,10	11,30	14,00	
150	6,80	7,30	7,40	10,70	11,90	14,30	
160	6,90	7,40	7,50	10,90	12,20	14,90	
170	6,90	7,40	7,60	11,20	12,70	15,40	
180	7,20	7,50	7,60	11,40	13,00	16,00	
190	7,30	7,60	7,70	11,90	13,50	16,60	
200	7,40	7,70	7,80	12,20	14,10	17,10	
210	7,50	7,80	7,90	12,30	14,40	17,60	
220	7,60	7,90	8,00	12,80	14,90	18,00	
230	7,70	8,00	8,10	13,00	15,30	18,70	
240	7,80	8,10	8,30	13,30	15,70	19,30	
250	7,90	8,30	8,40	13,80	16,30	19,80	
260	7,90	8,40	8,40	14,10	16,70	20,40	
270	7,90	8,40	8,50	14,30	17,20	20,70	
280	8,00	8,50	8,80	14,50	17,50	21,50	
290	8,30	8,80	8,90	14,90	17,90	22,00	
300	8,40	8,90	9,00	15,20	18,50	22,40	
310	8,50	9,00	9,10	15,50	18,90	23,00	
320	8,60	9,10	9,20	15,80	19,40	23,50	
330	8,80	9,20	9,40	16,20	19,90	24,10	
340	8,90	9,40	9,50	16,60	20,40	24,80	

Bestellangaben für Einzellamellen

Modell (z.B.: V 010 S)
Lamellenbreite (127 mm oder 89 mm)
Lamellenfarbe (Farb-Nr.)
Lamellen-Höhe
(Fertigmaß = Maß Oberkante bis Unterkante Lamelle)

Preisbasis:

Lamelle mit Lamellenhalter, ohne Beschwerungsplatte und Lamellenkette.

Größere Mengen ab 100 Lamellen auf Anfrage.

Aufpreis

Lamellen konfektioniert mit Lamellenhalter und Tasche mit eingeschweißten Beschwerungsplatten: 2,50 EUR/Stück Lamelle

Hinweis Slopebehänge

Berechnungsgrundlage ist das Maß der längsten Lamelle (Maß Oberkante bis Unterkante Lamelle)

ULTIMA V – Mehrpreise Zubehör für Einzellamellen

Beschwerungsplatte, weiß für Abstandskettenmontage

91387	127 mm	0,85 Stück
91389	89 mm	0,85 Stück

Abstandsketten, weiß Kunststoff, (1 Platte - 2 Clips)

90207	127 mm	0,22 Clip
90209	89 mm	0,22 Clip

Lamellenhalter, transparent ohne Kopf, Höhe 1,5 cm

90347	127 mm	0,20 Stück
90349	89 mm	0,20 Stück

Beschwerungsplatten eingeschweißte in der Lamelle

91021	127 mm	2,50 Stück
91022	89 mm	2,50 Stück

ULTIMA V – Lamellenanzahl und Paketbreiten

Die folgenden Tabellen geben an, wieviele Lamellen bezogen auf die Breite der Lamellenanlage verbaut sind. Zusätzlich ist die Paketbreite im geöffneten Zustand angegeben.

Lamellenbreite 127 mm

Lamellenanzahl	bis Anlagenbreite																							
	60,5	72,2	83,9	95,6	107,3	119,0	130,7	142,4	154,1	165,8	177,5	189,2	200,9	212,6	224,3	236,0	247,7	259,4	271,1	282,8	294,5	306,2		
Behang 1-tlg.	5	6	7	8	9	10	11	12	13	14	15	16	17	18	19	20	21	22	23	24	25	26		
Behang 2-tlg.	2x3	2x3	2x4	2x4	2x5	2x5	2x6	2x6	2x7	2x7	2x8	2x8	2x9	2x9	2x10	2x10	2x11	2x11	2x12	2x12	2x13	2x13		
Paketbreite cm																								
Behang 1-tlg.	12	13	14	15	15	16	17	18	19	20	21	22	23	24	24	25	26	27	28	29	30	31		
Behang 2-tlg.	2x10	2x10	2x11	2x11	2x12	2x12	2x13	2x13	2x14	2x14	2x15	2x15	2x15	2x15	2x16	2x16	2x17	2x17	2x18	2x18	2x19	2x19		

Lamellenanzahl	bis Anlagenbreite																							
	317,9	329,6	341,3	353,0	364,7	376,4	388,1	399,8	411,5	423,2	434,9	446,6	458,3	470,0	481,7	493,4	500,0							
Behang 1-tlg.	27	28	29	30	31	32	33	34	35	36	37	38	39	40	41	42	43							
Behang 2-tlg.	2x14	2x14	2x15	2x15	2x16	2x16	2x17	2x17	2x18	2x18	2x19	2x19	2x20	2x20	2x21	2x21	2x22							
Paketbreite cm																								
Behang 1-tlg.	32	33	33	34	35	36	37	38	39	40	41	42	42	43	44	45	46							
Behang 2-tlg.	2x20	2x20	2x21	2x21	2x22	2x22	2x23	2x23	2x24	2x24	2x24	2x24	2x25	2x25	2x26	2x26	2x27							

Lamellenbreite 89 mm

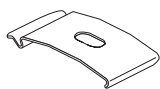
Lamellenanzahl	bis Anlagenbreite																							
	65,1	73,0	80,9	88,8	96,7	104,6	112,5	120,4	128,3	136,2	144,1	152,0	159,9	167,8	175,7	183,6	191,5	199,4	207,3	215,2	223,1	231,0		
Behang 1-tlg.	8	9	10	11	12	13	14	15	16	17	18	19	20	21	22	23	24	25	26	27	28	29		
Behang 2-tlg.	2x4	2x5	2x5	2x6	2x6	2x7	2x7	2x8	2x8	2x9	2x9	2x10	2x10	2x11	2x11	2x12	2x12	2x13	2x13	2x14	2x14	2x15		
Paketbreite cm																								
Behang 1-tlg.	13	14	14	15	16	17	18	19	20	21	22	23	23	24	25	26	27	28	29	30	31	32		
Behang 2-tlg.	2x9	2x10	2x10	2x11	2x11	2x12	2x12	2x13	2x13	2x14	2x14	2x14	2x14	2x15	2x15	2x16	2x16	2x17	2x17	2x18	2x18	2x19		

Lamellenanzahl	bis Anlagenbreite																							
	238,9	246,8	254,7	262,6	270,5	278,4	286,3	294,2	302,1	310,0	317,9	325,8	333,7	341,6	349,5	357,4	365,3	373,2	381,1	389,0	396,9	404,8		
Behang 1-tlg.	30	31	32	33	34	35	36	37	38	39	40	41	42	43	44	45	46	47	48	49	50	51		
Behang 2-tlg.	2x15	2x16	2x16	2x17	2x17	2x18	2x19	2x19	2x19	2x20	2x20	2x21	2x21	2x22	2x21	2x23	2x23	2x24	2x24	2x25	2x25	2x26		
Paketbreite cm																								
Behang 1-tlg.	32	33	34	35	36	37	38	39	40	41	41	42	43	44	45	46	47	48	49	50	50	51		
Behang 2-tlg.	2x19	2x20	2x20	2x21	2x21	2x22	2x22	2x23	2x24	2x24	2x24	2x24	2x25	2x25	2x26	2x26	2x26	2x27	2x27	2x28	2x28	2x29		

Lamellenanzahl	bis Anlagenbreite																							
	412,7	420,6	428,5	436,4	444,3	452,2	460,1	468,0	475,9	483,8	491,7	499,6	500,0											
Behang 1-tlg.	52	53	54	55	56	57	58	59	60	61	62	63	64											
Behang 2-tlg.	2x26	2x27	2x27	2x28	2x28	2x29	2x29	2x30	2x30	2x31	2x31	2x32	2x32											
Paketbreite cm																								
Behang 1-tlg.	52	53	54	55	56	57	58	59	59	60	61	62	63											
Behang 2-tlg.	2x29	2x30	2x30	2x31	2x31	2x32	2x32	2x32	2x32	2x33	2x33	2x34	2x34											

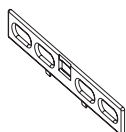
Technische Änderungen und Abweichungen sind vorbehalten.

ULTIMA Zubehör im Lieferumfang enthalten



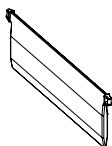
Deckenclip
für ULTIMA V, sichtbar (Standard)
20×42 mm (B×T)

92007	weiß	1,10 Stück
92008	silber	1,10 Stück
92009	schwarz	1,80 Stück



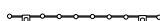
Lamellenhalter, transparent
ohne Kopf, Höhe 1,5 cm

90347	127 mm	0,20 Stück
90349	89 mm	0,20 Stück



Beschwerungsplatte
für Abstandskettenmontage

91387	127 mm, weiß	0,85 Stück
91388	127 mm, schwarz	0,85 Stück
91389	89 mm, weiß	0,85 Stück
91390	89 mm, schwarz	0,85 Stück



Abstandsketten
Kunststoff, (1 Platte - 2 Clips)

90207	127 mm, weiß	0,22 Clip
90208	127 mm, schwarz	0,22 Clip
90209	89 mm, weiß	0,22 Clip
90210	89 mm, schwarz	0,22 Clip



Kettenstopper/-verbinder

53440	glasklar	0,55 Stück
53572	Metall	0,65 Stück

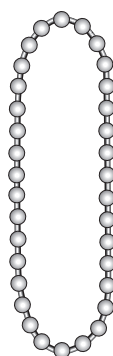
Abstandsketten, Metall (Mehrpreis)
(1 Platte - 2 Clips)

91026	127 mm	0,85 Clip
91027	89 mm	0,85 Clip



Ketten-/Schurspanner, klar
für kindersichere Lamellenvorhänge
51×16×20 mm (H×B×T)

61520	glasklar	1,60 Stück
-------	----------	------------



Endlos-Bedienkette, Kunststoff
4,5×6 mm (Preise für den Einzelbezug)
Zwischenmaße sind leider nicht lieferbar.

Länge	weiß	grau	
40 cm	51350	51370	3,10 Stück
50 cm	51351	51371	3,30 Stück
70 cm	51352	51372	3,65 Stück
80 cm	51353	51373	4,20 Stück
90 cm	51354	51374	4,40 Stück
100 cm	51355	51375	4,60 Stück
110 cm	51356	51376	4,90 Stück
125 cm	51357	51377	5,80 Stück
150 cm	51358	51378	6,80 Stück
175 cm	51359	51379	7,00 Stück
200 cm	51360	51380	7,60 Stück
250 cm	51361	51381	9,40 Stück
300 cm	51362	51382	13,20 Stück



Kettengewicht
für nicht kindersichere Lamellenvorhänge
Gewicht 25 Gramm, 60×20×21 mm (H×B×T)

53191	weiß	3,30 Stück
53192	grau	3,30 Stück
53193	schwarz	3,60 Stück



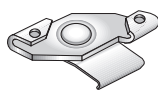
Schnurbeschwerer
für nicht kindersichere Lamellenvorhänge
Gewicht 128 Gramm, 115×33×15 mm (H×B×T)

91023	weiß	3,30 Stück
91024	grau	3,30 Stück
91025	schwarz	3,60 Stück

Endlos-Bedienkette, Metall
4,5×6 mm (Preise für den Einzelbezug)
50 – 300 cm in 25 cm-Schritten
Zwischenmaße sind leider nicht lieferbar.

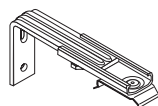
92999	silber	16,50 Stück
-------	--------	-------------

ULTIMA Zubehör gegen Mehrpreis



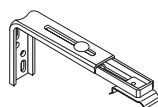
T-Deckenclip, weiß
für Systemdecken mit T-Profil 24/26 mm, 5 mm
oder 7 mm für flächenvers. Platten
20×25/42 mm (B×T)

92010	5 mm Distanz	3,30 Stück
92012	7 mm Distanz	4,40 Stück



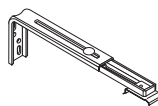
Wandwinkel
ausziehbar, 50×65 – 100 mm (H×T)

92018	weiß	6,00 Stück
92017	silber	6,00 Stück
92019	schwarz	7,00 Stück



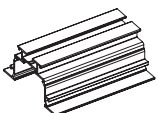
Wandwinkel
ausziehbar, 75×100 – 150 mm (H×T)

92014	weiß	8,40 Stück
92013	silber	8,40 Stück
92011	schwarz	9,40 Stück



Wandwinkel
ausziehbar, 75×150 – 250 mm (H×T)

92016	weiß	9,70 Stück
92015	silber	9,70 Stück
92026	schwarz	10,70 Stück



Einbauprofil
aus Aluminium, im Zuschnitt
Einbauhöhe 39 mm, Einbaubreite 80 mm
Ausschnittbreite 60 mm

97001	weiß	31,00 Meter
97002	E6EV1	34,00 Meter



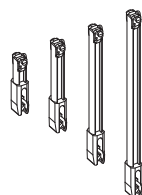
Halteclip
für Schiene/Einbauprofil, Einsatz alle 50 cm er-
forderlich, 27,5×15 mm (H×B)

93002	transparent	0,75 Stück
-------	-------------	------------



Lamellenhaken
für Ultima Standard Anlagen
Länge 35 mm

92025	transparent	0,55 Stück
-------	-------------	------------



Slopehaken, transparent

92020	26 mm	1,45 Stück
92021	43 mm	1,55 Stück
92022	68 mm	1,75 Stück
92023	93 mm	2,20 Stück



Bedienkette, Kunststoff
4,5×6 mm, Meterware

51341	weiß	3,00 Meter
51342	grau	3,00 Meter
51343	schwarz	3,30 Meter



Metall-Bedienkette, höhenunabhängig

54112	silber	16,00 Stück
-------	--------	-------------

Kettensicherung
remontierbare Überlastsicherung,
58×32 mm (H×B)

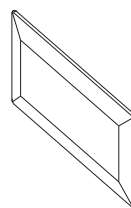
61521	weiß	14,50 Stück
61522	grau	14,50 Stück
61524	schwarz	14,50 Stück



Abdeckkappe

für Wandwinkel 100 – 150 mm/156 – 204 mm

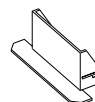
91002	weiß	1,75 Stück
91001	grau	1,75 Stück



Beschwerungsplatten

eingeschweißt in der Lamelle

91021	127 mm	2,50 Stück
91022	89 mm	2,50 Stück



Endkappe

für Einbauprofil
31×57/80 mm (H×T/T)

97391	weiß	2,20 Paar
97392	grau	2,20 Paar



Halter

zum Aufhängen des Einbauprofils in der Decke,
79/72×31 mm (H/H×B)

97352	verzinkt	4,00 Stück
-------	----------	------------

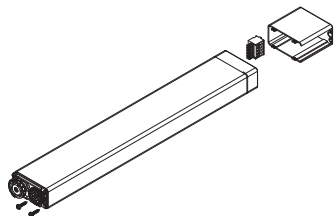


Slopehaken-Aufnahme
für Ultima Slope-Anlagen

92024	transparent	0,75 Stück
-------	-------------	------------

Elektromotore für ULTIMA V-Modelle*

Über Jahre bewährt und kundenfreundlich präsentieren sich die IQ2 - Elektromotore. Gerade für den Einsatz in gewerblichen Immobilien, Büros und Gemeinschaftsräumen ist eine motorische Antriebsart verbunden mit zuverlässiger Funk-Fernbedienung oft die beste Lösung. **Nachfolgend stellen wir die Motore und Motorpakete vor:**

**V 0XX E – Elektro-Bedienung IQ2**

Der IQ2-Motor dient zum Verfahren und Wenden der Lamellen.

Er ist ausgestattet mit einer „Mono-Funktion“, so dass Bedienelemente mit 2 Schaltfunktionen eingesetzt werden können.

Der Motor kann durch Einsatz verschiedener Befestigungselemente links oder rechts hinter der Schiene, links oder rechts oberhalb der Schiene montiert werden.

- Spannungsversorgung: 180-264 V AC 50/60 Hz
- Stromaufnahme: max. 0,35 A bei 180 V AC
- Einschaltstrom: <10 A,
- Schutzart Gehäuse: IP 20, Schutzklasse II
- Stromart: Niederspannung
- Steuerspannung: Kleinspannung
- Steuerstrom: 10 mA / Steuersignal
- Verfahrensgeschwindigkeit: 5 m/min
- Endlagenerkennung: elektronisch durch Programmierung
- Einsatztemperatur: 0 – 70° C
- Dauerbelastbarkeit: ca. 10% Einschaltdauer
- Maße: 53,5 × 27,4 × 400 mm, inkl. Endkappen und Abdeckung

IQ2-Motor

ohne Funkempfänger

97010	weiß	449,00 Stück
97011	grau	449,00 Stück
97023	schwarz	449,00 Stück

Paket 1A bestehend aus

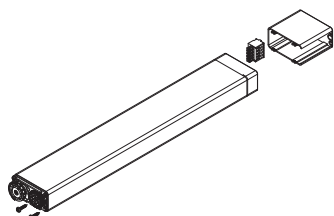
- IQ2 Motor
- mit Taster, Nr. 97020
- Steuerkabel, 5 m, ohne Stecker, Nr. 97029 (für Verbindung Motor-Taster)
- Netzanschlußkabel, 5 m mit Stecker 2-seitig, Nr. 97017 (Verbindung Motor-Steckdose)

97030	545,00 Set
--------------	-------------------

Paket 1B wie Paket 1A,

jedoch mit Netzanschlußkabel, 2 m, Stecker 2-seitig, Nr. 97016 (Verbindung Motor-Steckdose)

97031	542,00 Set
--------------	-------------------

**V 0XX E – Elektro-Bedienung IQ2 RTS**

Der IQ2-Motor dient zum Verfahren und Wenden der Lamellen.

Er ist ausgestattet mit einer „Mono-Funktion“, so dass Bedienelemente mit 2 Schaltfunktionen eingesetzt werden können.

Der IQ2-Motor beinhaltet ein RTS-Modul zur Ansteuerung eines Antriebs mit einem RTS-Funksender der Firma Somfy.

Es können bis zu 16 Sender auf einem RTS-Modul eingelernt werden, wodurch eine Steuerung als Einzelanlage, in einer Gruppe oder auch Zentral ermöglicht wird.

- Sonst wie vor

IQ2-Motor RTS

mit Funkempfänger

97012	weiß	539,00 Stück
97013	grau	539,00 Stück
97024	schwarz	539,00 Stück

Paket 2A bestehend aus

- IQ2 Motor RTS inkl. Funkempfänger
- mit 1-Kanal-Funk-Fernbedienung
- Situo 1 Variation, mit Stellrad, Nr. 97023
- Netzanschlußkabel, 5 m, mit Stecker 2-seitig, Nr. 97017 (Verbindung Motor-Steckdose)

97040	687,00 Set
--------------	-------------------

Paket 2B wie Paket 2A,

jedoch mit Netzanschlußkabel, 2 m, Stecker 2-seitig, Nr. 97016 (Verbindung Motor-Steckdose)

97041	684,00 Set
--------------	-------------------

* Bitte beachten Sie den abweichenden Elektro-Zubehör-Rabatt.

ULTIMA V – Elektro-Zubehör für alle IQ2-Motore*

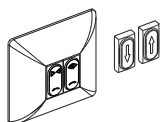
Netzanschlußkabel
mit Stecker beidseitig, Fixmaß-Kabellänge
(Stromversorgung Motor-Steckdose)

97016	2 Meter, weiß	16,00 Stück
97017	5 Meter, weiß	19,00 Stück



Netzanschlußkabel
mit Motorstecker, ohne Schuko-Stecker,
5 m Kabellänge
(Stromversorgung Motor-Steckdose)

97018	weiß	12,00 Stück
-------	------	-------------

ULTIMA V – Elektro-Zubehör für IQ2-Motore ohne Funkempfänger*

Taster
(Aufputz), einsetzbar als Einzelbedienung oder
für mehrere Lamellenvorhänge als Zentraltaster,
Funktionen Auf/zu. Mit Klemmleiste,
81 × 81 × 10 mm (B × H × T)

- Anschlüsse : 1 × 2 und 1 × 6 Schraubklemmen
- Anschlußdaten : Massiv 0,14 – 1,5 mm².
Flexibel 0,1 – 1,0 mm²
- Maximalbelastung : 100 mA,
▲ **WICHTIG!** Max. 10 Anlagen pro Taster.

97020	weiß	64,00 Stück
-------	------	-------------



Steuerkabel
ohne Stecker, freie Länge oder 5 m Kabellänge,
für die Verbindung Taster/Motor.

97019	freie Länge, weiß	2,60 Meter
97029	5 Meter, weiß	13,00 Stück

ULTIMA V – Funksteuerungen für IQ2-Motore RTS mit Funkempfänger*

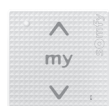
**1-Kanal-Funk-Handsender
Situo Variation 1 Pure**
mit Stellrad für Lamellenwendung. Manuelle
Steuerung eines oder mehrerer Funkempfänger
gleichzeitig. Inkl. Wandhalter und Batterie.
Abmessungen: 138 × 42 × 19 mm (H × B × T)

97023	weiß	129,00 Stück
-------	------	--------------



**5-Kanal-Funk-Handsender
Situo Variation 5 Pure**
mit Stellrad für Lamellenwendung. Manuelle
Steuerung eines oder mehrerer Funkempfänger
gleichzeitig. Inkl. Wandhalter und Batterie.
Abmessungen: 138 × 42 × 19 mm (H × B × T)

97024	weiß	159,00 Stück
-------	------	--------------



1-Kanal-Funkwandsender Smooove 1 IN Pure
Manuelle Steuerung eines oder mehrerer
Funkempfänger gleichzeitig. Inkl. Batterie und
Befestigungsplatte für Smooove- und andere
Schalter-Rahmen.

Abmessungen: 50 × 50 × 10 mm (H × B × T)

1810873	weiß	69,00 Stück
---------	------	-------------



16-Kanal-Funk-Handsender Telis 16
Manuelle Steuerung eines oder mehrerer Funk-
empfänger einzeln und gleichzeitig. Display zur
Auswahl von Produktsymbolen und die Benen-
nung der Artikel. Inkl. Wandhalter und Batterie.
Abmessungen: 151 × 47 × 18 mm (H × B × T)

1811020	weiß	175,00 Stück
---------	------	--------------



Rahmen für SMOOVE 1 IN Pure

Abmessungen: 80 × 80 mm (H × B)

9015022	weiß	4,00 Stück
---------	------	------------



**6-Kanal-Funk-Handsender Telis 6
mit Zeitschaltuhr**

Automatische (zeitabhängige) und manuelle
Steuerung mehrerer Funkempfänger einzeln
oder gleichzeitig per Funk. Max. 6 Kanäle, max. 6
Zeiten/Tag. Inkl. Wandhalter und Batterie.
Abmessungen: 151 × 47 × 18 mm (H × B × T)

1805222	weiß	269,00 Stück
---------	------	--------------

ULTIMA V – Weitere Steuerungsmöglichkeiten und Schaltpläne auf Anfrage***Gruppensteuerungsmodul**

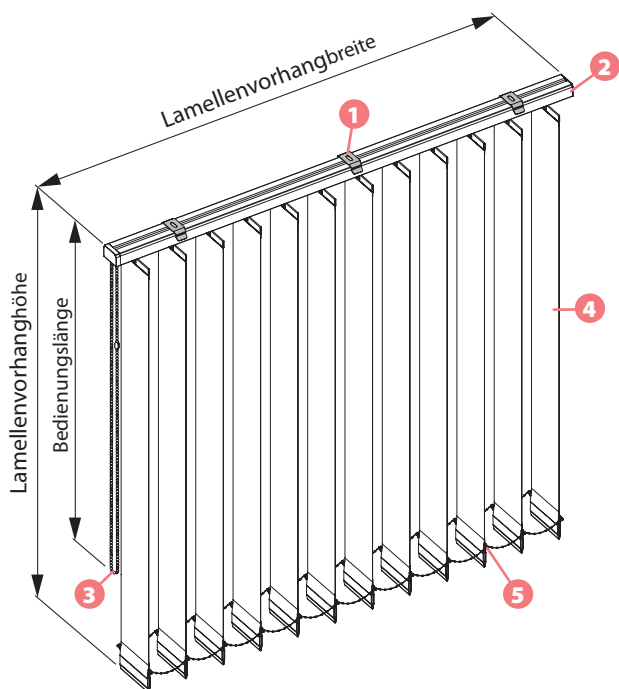
Zur Entkopplung von Gruppen- oder Zentralsteuerungen.
Nr. 97021 auf Anfrage.

Koppelmodul

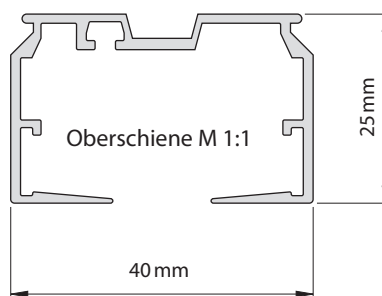
Das Koppelmodul wird benötigt bei der Bildung von
Gruppen-/Zentralsteuerungen mit mehr als 10 Antrieben.
Nr. 97022 auf Anfrage.

* Bitte beachten Sie den abweichenden Elektro-Zubehör-Rabatt.

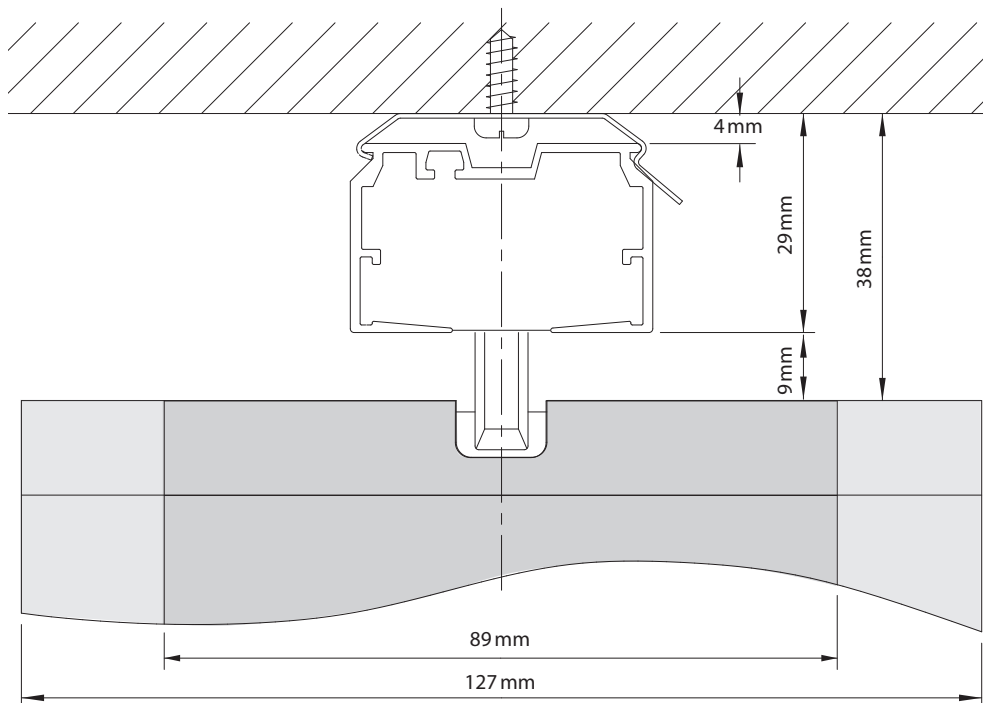
Aufmaß **ULTIMA V** – Informationen



- 1 Clip zur Befestigung an Decken
- 2 Oberschiene, weiß, silberfarbig oder schwarz
- 3 Bedienkette bei Mono-Kettenzug, Zugschnur/Bedienkette bei Standard-Anlage
- 4 Lamellenbehang, Lamellenbreiten 127 mm oder 89 mm
- 5 Standard-Beschwerungsplatten und Verbindungskette, optional eingeschweißte Platten

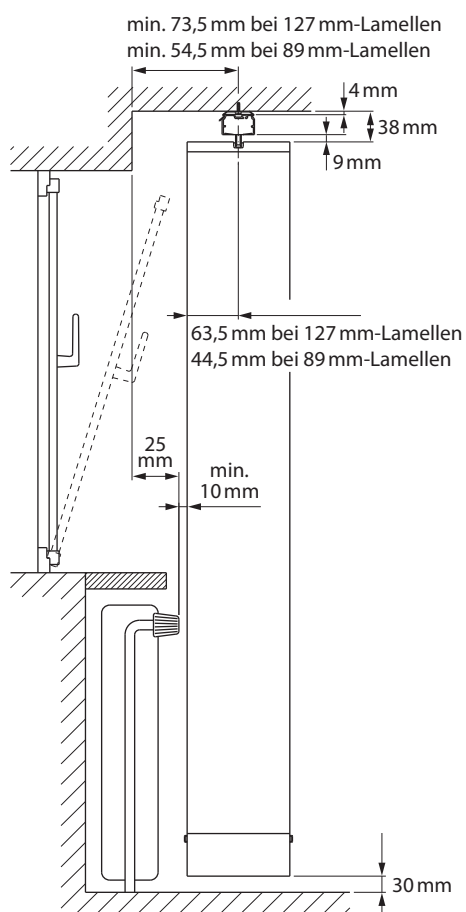
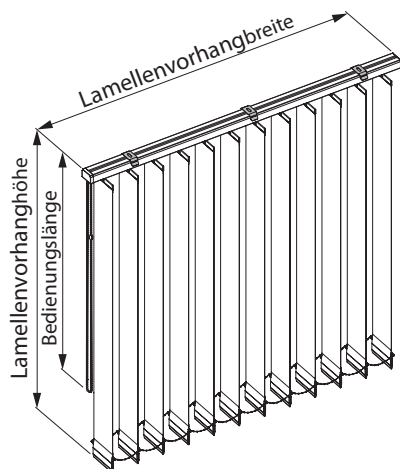


Aufmaß **ULTIMA V** – Technische Daten (Maßstab 1:1)



Hinweise

- Bei Lamellenvorhängen mit 2-teiligem Behang, Pakete links und rechts, erhöht sich die Schienenhöhe um 5 mm.
- Bei Anlagen mit mittigem, 2-teiligem Behang entsteht zwischen den Behängen ein Lichtspalt von 110 mm (127 mm Lamellen) bzw. 75 mm (89 mm Lamellen).

Aufmaß ULTIMA V – gerade Anlagen**Maßermittlung Nischenmontage:**

Bitte nennen Sie uns Fertigmaß!

Lamellenvorhangbreite = Bestellbreite = Preisbreite

Lamellenvorhanghöhe = Bestellhöhe = Preishöhe

Bestellbreite = Nischenbreite - 1,0 cm

Bestellhöhe = Nischenhöhe - 1,5 cm

Schnur-/Kettenlänge und Montagehöhe angeben.*

Minimale Nischentiefe

Lamellenbreiten/Nischentiefen:

89 mm – minimale Nischentiefe 7 cm (Clipmontage)**

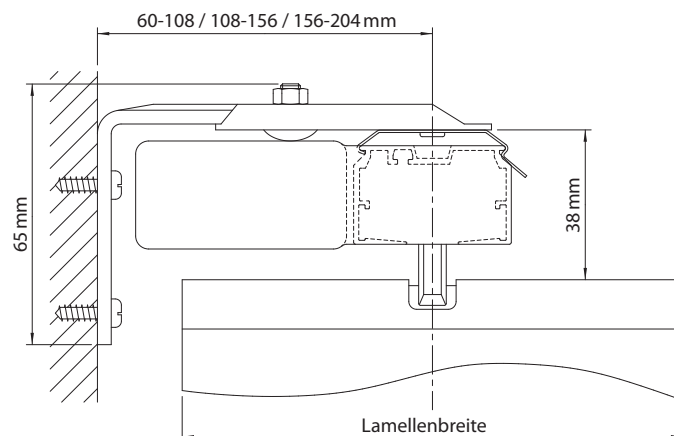
127 mm – minimale Nischentiefe 9 cm (Clipmontage)**

Elektroanlagen – minimale Nischentiefe 10 cm (Clipmontage)**

** abhängig vom Montagegrund

Montage vor der Nische (Wand/Decke)**Achtung:**

Bei der Ermittlung der Bestellhöhe unter Verwendung von Wandhaltern ist zu beachten, dass der Clip 4 mm und der Halter 10 mm aufrägt. Das Bestellmaß für die Anlage ist definiert: Oberkante Scheine bis Unterkante Lamelle. Bitte die 14 mm berücksichtigen.



Bestellbreite = Nischenbreite

+ gewünschter Überstand rechts/links

Bestellhöhe = Nischen- oder Raumhöhe (plus gewünschter Überstand oben) abzgl. Bodenfreiheit (z. B. 3 cm)

Schnur-/Kettenlänge und Montagehöhe angeben.*

Empfohlene Bodenabstände

15 mm zur Fensterbank, 30 mm zum Boden

- Bitte Maße (Breite/Höhe) mehrmals kontrollieren!
- Achtung: Wenn zwei Anlagen direkt nebeneinander montiert werden, jeweils „Überlappung“ angeben!
- Bitte auf Heizkörper, Thermostate, Fensterflügel und -griffe und andere Baulichkeiten achten!

*** Hinweis**

Bedienlängen in Bezug auf Kindersicherheit gem. EN 13120 siehe Seite 4.

Bestellhinweise/-angaben ULTIMA V – Beispiel

1. Lamellenvorhang-Anzahl	1	7. Bedienlänge	200 cm
2. Ultima-Modell	V 010 S	8. Farbe der Profile	weiß
3. Lamellenbreite 89/127 mm	127 mm	9. Montageart	Decke
4. Bestellbreite und Bestellhöhe in cm	300 x 250 cm	10. Sonderzubehör	
5. Stoff-Farbnummer	190105	11. Montagehöhe	350 cm
6. Kombination Paket-/Bedienseite	links/links	12. Kommission	Mustermann

Erläuterungen zur Flachstoff-Kollektion

Auf den Musterkarten für Rollo-, Flächenvorhang- und Lamellenvorhangstoffe finden Sie eine Vielzahl von Informationen über die Waren. Unten aufgeführt finden Sie die betreffenden Piktogramme, ihre Bezeichnung und eine kleine Erläuterung. Erklärungen zu einigen anderen Themen runden die Erläuterungen ab. Sollten diese nicht ausreichend sein, bitten wir um Rückfrage.

Besonders wichtig sind die Piktogramme der lieferbaren Produktgruppen. Stoffe sind nicht nur für eine Produktgruppe verwendbar, sondern eignen sich für die Produkte, die die Piktogramme darstellen.

Lieferbare Produktgruppen



Stoff ist als Rollo lieferbar.



Stoff ist als Rollo für Wohndachfenster lieferbar.



Stoff ist als Flächenvorhang lieferbar.



Stoff ist als Lamellenvorhang lieferbar.

Transparenzgruppen



transparent
freie Sicht nach außen,
wenig Sichtschutz



halbtransparent
Sicht nach außen,
besserer Sichtschutz



lichtdurchlässig
keine Durchsicht,
sehr guter Sichtschutz



abdunkelnd
lichtundurchlässig,
gute Abdunklung

Preisgruppen



Stoffpreisgruppe

Lichtechtheit



Der Wert gibt Auskunft über die Farbestabilität des Stoffes. Dieser weicht auch von Farbe zu Farbe ab. Stoffe mit Werten zwischen 5 und 7 eignen sich gut als Sonnenschutz-Textil.

Bildschirmarbeitsplätze



Stoffgruppen mit diesem Zeichen beinhalten Farben, die für den Einsatz an Bildschirmarbeitsplätzen geeignet sind.

Die Eignung der betreffenden Farbe ist auf der Kartenrückseite, obere Tabelle nachzulesen. Die Buchstaben NOSW stehen für die Eignung für die jeweilige Himmelsrichtung.

Himmelsrichtung	Zulässige Transmission	
Norden	mehr Restlicht zulässig	15 – 20 %
Osten	wenig Restlicht	2 – 6 %
Süden	möglichst wenig Restlicht	0 – 5 %
Westen	wenig Restlicht	2 – 6 %

Schwer entflammbar



schwer entflammbar
gem. DIN 4102 B1
Flammhemmende Ausrüstung
verringert die Brennneigung.

Energieeffizienz und Akustik-Regulierung



Diese Stoffe reduzieren den Wärmeeintrag im Sommer, den Energieverbrauch im Winter und verbessert das Raumklima sowie die Effizienz an Arbeitsplätzen.

Schallreduzierende Stoffe



Diese Stoffe reduzieren den Raumhall in Räumen mit harten Flächen (Glas, Böden, Sichtbeton etc.) und verbessert die Raumakustik spür- und messbar.



Feuchtraumeignung



Diese Stoffe eignen sich auch für Räume mit hoher Luftfeuchtigkeit, wie z.B. Bad, Küche, WC.

Lichttechnische und solare Meßwerte, Kennwerte und Klassifizierungen gem. DIN EN 14501

Tv% Transmission sichtbares Licht in Prozent, Wellenlängenbereich 380–780 nm
Rs% Reflexion Gesamt-Sonnenspektrum in Prozent, Wellenlängenbereich 300–2500 nm (UV-, sichtbare und IR-Strahlung)
Ts% Transmission Gesamt-Sonnenspektrum in Prozent
As% Absorption Gesamt-Sonnenspektrum in Prozent
Tuv% Transmission Ultraviolette Strahlung in Prozent
gtot-Wert Gesamtenergiedurchlass
FC-Wert Abminderungsfaktor

Öffnungsfaktor (opening factor)



Öffnungskoeffizient; gibt das Verhältnis zwischen der Fläche der Öffnungen und der Gesamtfläche des Gewebes an; bestimmt nach EN 14500. Je größer der Wert, desto transparenter ist das Gewebe.

Perlex® (P) und Aluminium (A)

Beschichtete Rückseite für erhöhte Reflexion.

OEKO-Tex®

Textiles Vertrauen. Fast alle Stoffe in dieser Kollektion sind gem. Oeko-Tex® Standard 100 auf Schadstoffe geprüft.

Pflege: Für jeden Stoff wird auf der Rückseite der Musterkarte oder auf den Stoffetiketten angegeben, wie sie gepflegt werden können:

Feucht abwischbar = vorsichtig mit einem feuchten Schwamm abwischen; **abbürstbar** = mit einer weichen Bürste vorsichtig Staub entfernen. Bitte verwenden Sie keine scharfen oder harten Gegenstände und keine Reinigungsmittel. Für Rollogewebe, Lamellen und andere textile Flächengebilde empfehlen wir die Reinigung durch einen Fachbetrieb (siehe: www.vds-sonnenschutz.de).

Stand 01/2024
Preisänderungen, technische
Änderungen, Irrtümer und
Druckfehler vorbehalten.
Maßangaben und Preise
wurden mit Sorgfalt erarbeitet,
es kann hierfür jedoch keine
Gewähr übernommen werden.
Hier enthaltene Produkte
sind unverbindlich und dienen
nur der groben Orientierung.
Maßgeblich für die konkreten
Produkteigenschaften ist
ausschließlich das technische
Datenblatt unter
www.jordanshop.de