

Markisen und Sonnenschutz Bari

JOKA®

Bestellung

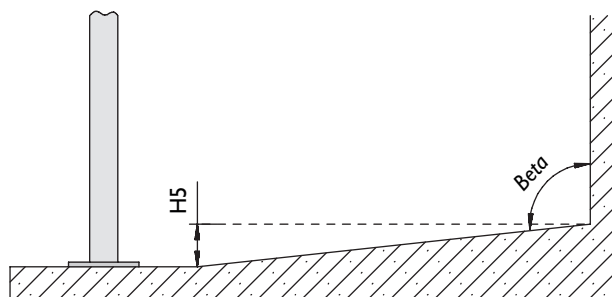
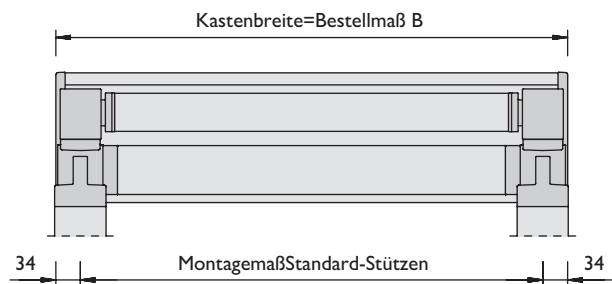
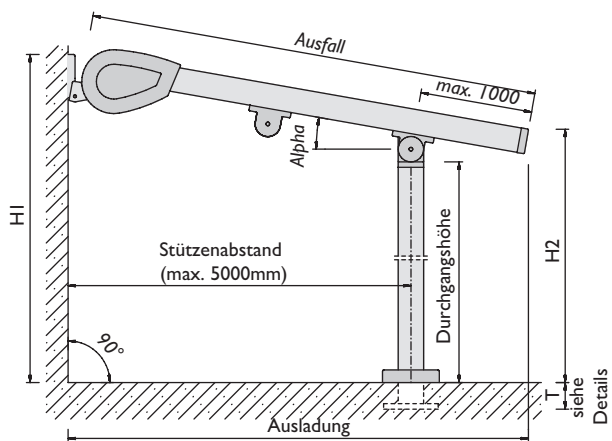
Anfrage

Besteller

Kommission

Terminwunsch

4ffW4WfWg`YeWVW S , ea` `WaZgfl 2 `a] S`W`aW`bW`lSj S " ((# +%)%%



Stück

- Kastenbreite B mm
- Ausladung (gerade) mm
- Stützenabstand mm
- Hintere Höhe H1 mm
- Vordere Höhe H2 mm
- Durchgangshöhe mm
- Gefälle in der Terrasse H5 mm
- Ausfall schräg mm

- | | | |
|-------------|--|--|
| Einsatz als | Sonnenschutz | Regenschutz |
| Motor | Links
io Funkmotor mit Handsender Situo I
io Pure II | Rechts (von außen
gesehen)
io Pure II
Funkmotor mit Handsender Situo I
RTS Pure II |
| Schalter | AP | UP |

- | | | | | | | |
|--------------|--------------------------------|------------------------------|------------------------------|----------------------------|-------------|----------|
| Gestellfarbe | RAL 9016 | RAL 9001 | RAL 9006 | RAL 9007 | RAL 7016 | RAL 8022 |
| | TG 29/90147
ca. RAL 9007 FS | TG 29/60740
= Sepia Brown | TG 29/80077
ca. DB 703 FS | TG 29/71289
RAL 7016 FS | Sonderfarbe | |

Dessin Nr. ohne Wasserabläufächer mit Wasserabläufächer

Zubehör Stück Leitrohre Stück Windschutzrohre Stück Abdeckplatten für Bodenplatten

Zusätzliche Infos

Datum

rechtsverbindliche Unterschrift

